

Karta danych technicznych

Wyłącznik pozycyjny bezpieczeństwa

Nr art.: 63000308

S300-P13C1-M20-SB

Treść

- Dane techniczne
- Rysunki wymiarowe
- Przyłącze elektryczne
- Schemat elektryczny
- Wskazówki



Ilustracja może się różnić od stanu rzeczywistego



Dane techniczne

Dane podstawowe

Seria	S300
-------	------

Funkcje

Funkcje	Integracja technologii sterowania do kategorii 4 zgodnie z EN ISO 13849-1 Urządzenie blokujące bez rygla zgodnie z EN ISO 14119
---------	--

Parametry

Okres użytkowania T_M	20 years, EN ISO 13849-1
B_{10^6}	40.000.000 number of cycles

Dane elektryczne

Kategoria użytkowa dla DC 13	Ue / Ie: 24 V / 6 A, 125 V / 1,1 A, 250 V / 0,4 A, EN 60947-5-1
Kategoria użytkowa dla AC 15	Ue / Ie: 250 V / 6 A, 400 V / 4 A, 500 V / 1 A, EN 60947-5-1
Uzbrojenie styków	2NC + 1NO
Otwarcie styku	z zamknięciem siłowym, wymuszone
Ochrona przecizwarciova	500 V, 10 A, typ aM, IEC 60269-1
Ochrona przed dotknięciem	Izolacja ochronna O

Parametry wydajnościowe

Znamionowe napięcie izolujące	400 V AC, 500 V DC
Konwencjonalny prąd termiczny, maks.	10 A

Przylącze

Liczba przylączy	1 Piece(s)
Liczba wejść kablowych	1 Piece(s)

Przylącze 1

Funkcja	Przylącze stykowe
Rodzaj przylącza	Zaciski
Rodzaj zacisku	Zacisk śrubowy
Liczba pinów	6 -pin

Właściwości przewodu

Przekroje przylączy	1 x 0,34 mm ² do 2 x 1,5 mm ² , skrętka
---------------------	---

Dane mechaniczne

Konstrukcja	prostopadłościenny
Wymiar (B x H x L)	40 mm x 39 mm x 97 mm
Materiał obudowy	Tworzywo sztuczne
Obudowa z tworzywa sztucznego	wzmacniany włóknem szklanym (PPS), samogasnący
Materiał styku elektrycznego	Stop srebra
Masa netto	155 g
Kolor obudowy	czarny
Rodzaj mocowania	Mocowanie przelotowe
Rodzaj wejść kablowych	M20 x 1,5
Typ przełącznika	Urządzenie blokujące bez rygla, ISO 14119
Zasada przełączania	Styk Schleich
Kierunek przełączania	jednostronny obustronny
Kierunki aktywacji dojazdu	360° 4 x boczny (90°)
Prędkość dojazdu	w zależności od zastosowanego aktywatora
Żywotność mechaniczna	20.000.000 actuation cycles, IEC 60947-5-1 switching cycles
Częstość uruchamiania, maks.	3.600 per hour, IEC 60947-5-1
Uchwyt aktywatora	długi

Parametry otoczenia

Temperatura otoczenia podczas pracy	-25 ... 80 °C
Stopień zabrudzenia	3, EN 60947-1

Certyfikaty

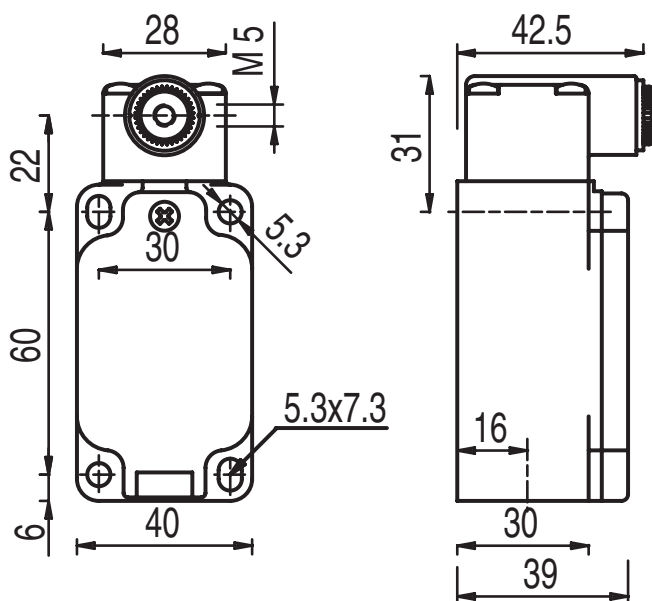
Stopień ochrony	IP 67
Dopuszczenia	c UL US IMQ

Klasyfikacja

Numer taryfy celnej	85369095
ECLASS 5.1.4	27272601
ECLASS 8.0	27272601
ECLASS 9.0	27272601
ECLASS 10.0	27272601
ECLASS 11.0	27272601
ECLASS 12.0	27272601
ETIM 5.0	EC000030
ETIM 6.0	EC000030
ETIM 7.0	EC000030

Rysunki wymiarowe

Wszystkie wymiary są podane w milimetrach



Przyłącze elektryczne

Przyłącze 1

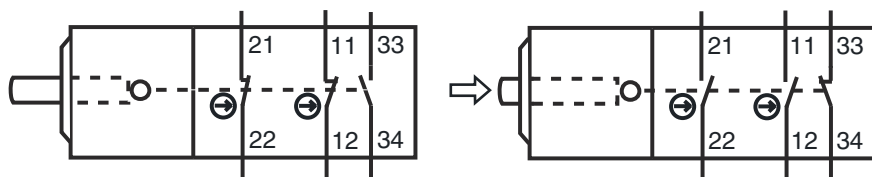
Funkcja	Przyłącze stykowe
Rodzaj przyłącza	Zaciski
Rodzaj zacisku	Zacisk śrubowy
Liczba pinów	6 -pin

Zaciski

Przypisanie

11	NC(1)
12	NC(1)
21	NC(2)
22	NC(2)
33	NO(1)
34	NO(1)

Schemat elektryczny



Wskazówki



Przestrzegać użytkowania zgodnego z przeznaczeniem!



- ↪ Produkt może być eksploatowany tylko przez osoby kompetentne.
- ↪ Produkt stosować tylko zgodnie z przeznaczeniem.