

## Karta danych technicznych

### Wyłącznik pozycyjny bezpieczeństwa

Nr art.: 63000302

S300-M0C3-M20-31

#### Treść

- Dane techniczne
- Rysunki wymiarowe
- Przyłącze elektryczne
- Schemat elektryczny
- Wskazówki



Ilustracja może się różnić od stanu rzeczywistego



## Dane techniczne

### Dane podstawowe

Seria	S300
-------	------

### Funkcje

Funkcje	Integracja technologii sterowania do kategorii 4 zgodnie z EN ISO 13849-1 Urządzenie blokujące bez rygla zgodnie z EN ISO 14119
---------	--

### Parametry

Okres użytkowania $T_M$	20 years, EN ISO 13849-1
$B_{10_d}$	40.000.000 number of cycles

### Dane elektryczne

Kategoria użytkowa dla DC 13	Ue / Ie: 24 V / 6 A, 125 V / 1,1 A, 250 V / 0,4 A, EN 60947-5-1
Kategoria użytkowa dla AC 15	Ue / Ie: 250 V / 6 A, 400 V / 4 A, 500 V / 1 A, EN 60947-5-1
Uzbrojenie styków	1NC + 1NO
Otwarcie styku	z zamknięciem siłowym, wymuszone
Ochrona przecizwarciova	500 V, 10 A, typ aM, IEC 60269-1
Ochrona przed dotknięciem	Uziemienie

#### Parametry wydajnościowe

Znamionowe napięcie izolujące	500 V AC, 600 V DC
Konwencjonalny prąd termiczny, maks.	10 A

### Przylączy

Liczba przylączy	1 Piece(s)
Liczba wejść kablowych	3 Piece(s)

#### Przylączy 1

Funkcja	Przylączy stykowe
Rodzaj przylączy	Zaciski
Rodzaj zacisku	Zacisk śrubowy
Liczba pinów	4 -pin

#### Właściwości przewodu

Przekroje przylączy	1 x 0,5 mm <sup>2</sup> do 2 x 2,5 mm <sup>2</sup> , skrętka
---------------------	--

### Dane mechaniczne

Konstrukcja	prostopadłościenny
Wymiar (B x H x L)	56 mm x 33 mm x 88 mm
Materiał obudowy	Metal
Obudowa metalowa	ZAMAK
Materiał styku elektrycznego	Stop srebra
Masa netto	300 g
Kolor obudowy	szary
Rodzaj mocowania	Mocowanie przelotowe
Rodzaj wejść kablowych	M20 x 1,5
Typ przełącznika	Urządzenie blokujące bez rygla, ISO 14119
Zasada przełączania	Styk zatraskowy
Kierunek przełączania	jednostronny obustronny
Kierunki aktywacji dojazdu	360° 4 x boczny (90°)
Prędkość dojazdu przy kącie natarcia 15°	0,00007 ... 2,5 m/s
Prędkość dojazdu przy kącie natarcia 30°	0,00007 ... 1,5 m/s
Prędkość dojazdu przy kącie natarcia 45°	0,00007 ... 1 m/s
Prędkość dojazdu przy kącie natarcia 60°	0,00007 ... 0,75 m/s
Żywotność mechaniczna	20.000.000 actuation cycles, IEC 6047-5-1 switching cycles
Częstość uruchamiania, maks.	3.600 per hour, IEC 6047-5-1
Aktywator	Aktywator rolkowy
Szerokość aktywatora	20 mm
Długość aktywatora	40 mm
Siła aktywująca, min. (moment obrotowy)	0,1 N·m
Uchwyt aktywatora	długi

### Parametry otoczenia

Temperatura otoczenia podczas pracy	-25 ... 80 °C
Stopień zabrudzenia	3, EN 60947-1

### Certyfikaty

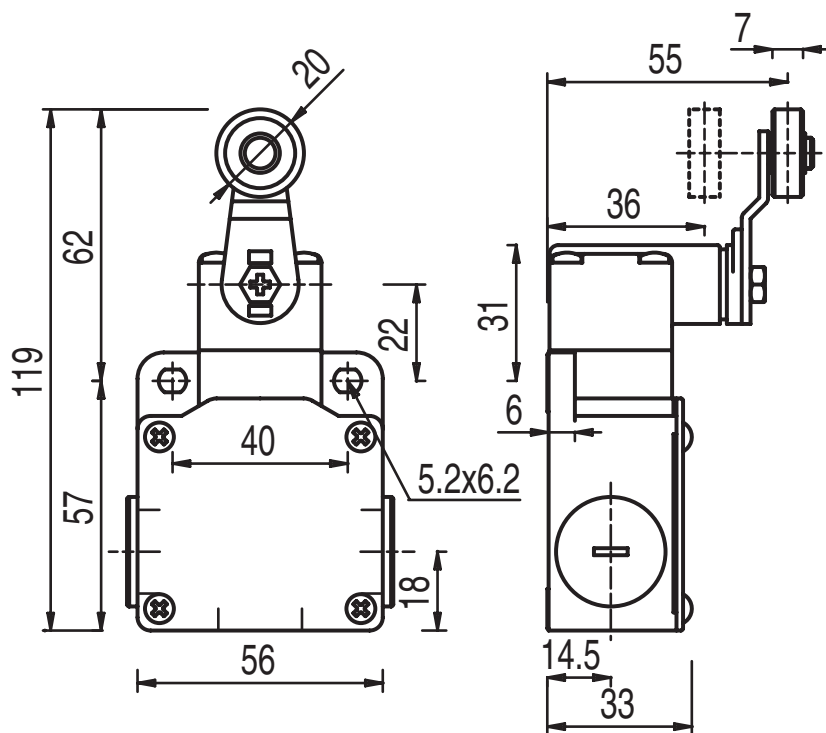
Stopień ochrony	IP 67
Dopuszczenia	c UL US IMQ

### Klasyfikacja

Numer taryfy celnej	85369095
ECLASS 5.1.4	27272601
ECLASS 8.0	27272601
ECLASS 9.0	27272601
ECLASS 10.0	27272601
ECLASS 11.0	27272601
ECLASS 12.0	27272601
ETIM 5.0	EC000030
ETIM 6.0	EC000030
ETIM 7.0	EC000030

## Rysunki wymiarowe

Wszystkie wymiary są podane w milimetrach



## Przyłącze elektryczne

### Przyłącze 1

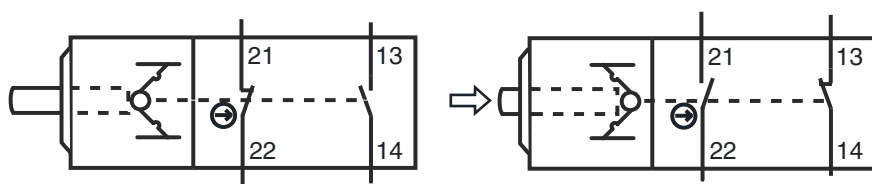
Funkcja	Przyłącze stykowe
Rodzaj przyłącza	Zaciski
Rodzaj zacisku	Zacisk śrubowy
Liczba pinów	4 -pin

### Zaciski

### Przypisanie

21	NC
22	NC
13	NO
14	NO

## Schemat elektryczny



## Wskazówki



Przestrzegać użytkowania zgodnego z przeznaczeniem!



- ↪ Produkt może być eksploatowany tylko przez osoby kompetentne.
- ↪ Produkt stosować tylko zgodnie z przeznaczeniem.