

Technisches Datenblatt

Sicherheits-Relais

Art.-Nr.: 50133009

MSI-SR-LC21-03

Inhalt

- Technische Daten
- Maßzeichnungen
- Elektrischer Anschluss
- Schaltbilder
- Hinweise



Abbildung kann abweichen



Technische Daten

Basisdaten

Serie	MSI-SR-LC21
Applikation	Basisgerät für Not-Aus- und Schutztür-Anwendungen

Funktionen

Funktionen	Überwachung von Magnetschaltern Überwachung von Näherungsschaltern Überwachung von NOT-AUS-Kreisen Überwachung von optoelektronischen Schutzeinrichtungen Überwachung von Positionsschaltern
Wiederanlauf	automatisch manuell

Kenngößen

SIL	3, IEC 61508
SILCL	3, IEC/EN 62061
Performance Level (PL)	e, EN ISO 13849-1
MTTF _d	78 Jahre, EN ISO 13849-1
PFH _d	1,7E-09 pro Stunde
Gebrauchsdauer T _M	20 Jahre, EN ISO 13849-1
Kategorie	4, EN ISO 13849
B10 _d bei DC13 (induktive Last)	435.000 Anzahl Zyklen, (2,5 A, 230 V), 700.000 (1 A, 230 V)
B10 _d bei AC15 (induktive Last)	230.000 Anzahl Zyklen, (3 A, 230 V), 380.000 (1 A, 230 V)

Elektrische Daten

Versorgungskreis

Nennspannung U _N	24 V AC/DC
Nennfrequenz	50 ... 60 Hz
Betriebsspannung	0,85 ... 1,1 x U _N
Bemessungsleistung DC	2 W
Galvanische Trennung Versor- gungskreis - Steuerkreis	Nein

Ausgangskreis

Anzahl der Ausgänge, sicherheits- gerichtet, unverzögert, kontaktbe- haftet	2 St.
Anzahl der Ausgänge, Meldefunk- tion, unverzögert, kontaktbehaftet	1 St.
Freigabestrompfade	Schließer
Meldestrompfade	Öffner
Kontaktmaterial	Ag-Legierung, vergoldet
Gebrauchskategorie AC-15 (Schliesser)	Ue 230V, Ie 3A
Gebrauchskategorie DC-13 (Schliesser)	Ue 24V, Ie 2,5A
Kurzschlusschutz (Schliesser)	Schmelzsicherung 6 A Klasse gG, Schmelzintegral
Max. therm. Dauerstrom I _{th} , Freigabestrompfade	6 A
Max. therm. Dauerstrom I _{th} , Meldestrompfade	3 A
Max. Summenstrom I ² aller Strompfade	9 A ²
Mechanische Lebensdauer	100.000.000 Schaltspiele

Steuerkreis

Auswertung der Eingänge	zweikanalig
Eingangsstrom an Steuereingängen (Sicherheitskreis/Reset-Kreis)	40 mA
max. Spitzenstrom an Steuereing- gängen (Sicherheitskreis/Reset- Kreis)	100 mA
Max. Leitungswiderstand, pro Kanal	$\leq (5 + (1,176 \times U_B / U_N - 1) \times 100) \Omega$
Min. Einschaltdauer	50 ms
Ansprechzeit (Automatischer Start t _{A2})	500 ms
Ansprechzeit (Manueller Start t _{A1})	40 ms
Zulässige Testpulszeit t _{TP}	1 ms
Rückfallzeit t _R	25 ms
Synchronzeitüberwachung t _S	200 ms
Wiederbereitschaftszeit t _W	150 ms

Anschluss

Anzahl Anschlüsse	1 St.
-------------------	-------

Anschluss 1

Funktion	Signal IN Signal OUT Spannungsversorgung
Art des Anschlusses	Klemme
Art der Klemme	Federkraftklemme
Polzahl	16 -polig

Leitungseigenschaften

Anschlussquerschnitte	2 x 0,2 bis 1,5 mm ² , Draht 2 x 0,2 bis 1,5 mm ² , Litze 2 x 0,25 bis 1,5 mm ² , Litze mit Aderend- hülse
-----------------------	--

Mechanische Daten

Abmessung (B x H x L)	22,5 mm x 106,5 mm x 114 mm
Nettogewicht	210 g
Farbe Gehäuse	grau
Art der Befestigung	Schnappbefestigung

Zertifizierungen

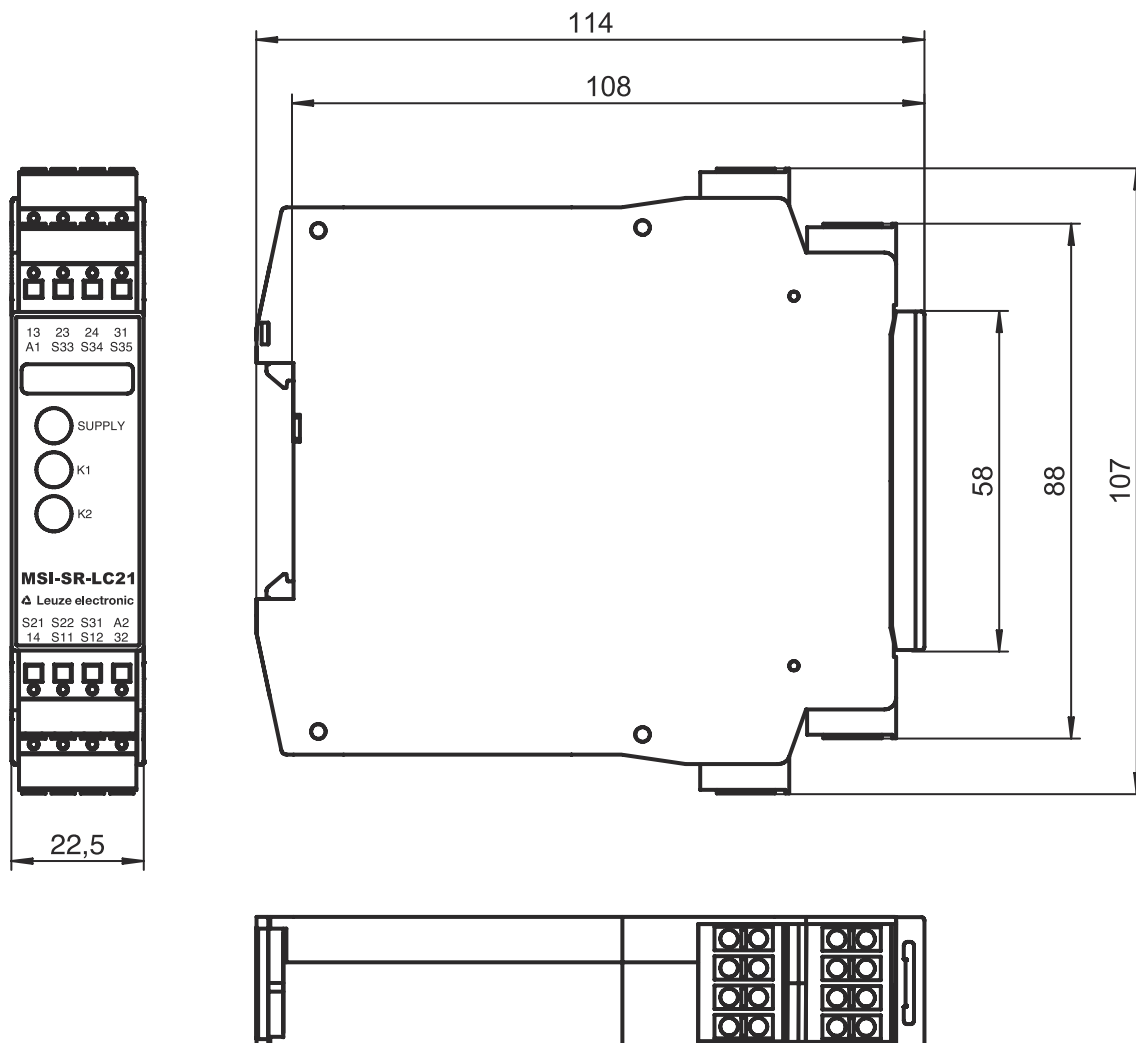
Zulassungen	c UL US TÜV Rheinland
-------------	--------------------------

Klassifikation

Zolltarifnummer	85364900
ECLASS 5.1.4	27371800
ECLASS 8.0	27371819
ECLASS 9.0	27371819
ECLASS 10.0	27371819
ECLASS 11.0	27371819
ECLASS 12.0	27371819
ETIM 5.0	EC001449
ETIM 6.0	EC001449
ETIM 7.0	EC001449

Maßzeichnungen

Alle Maßangaben in Millimeter



Elektrischer Anschluss

Anschluss 1

Funktion	Signal IN
	Signal OUT
	Spannungsversorgung
Art des Anschlusses	Klemme
Art der Klemme	Federkraftklemme
Polzahl	16 - polig

Klemme

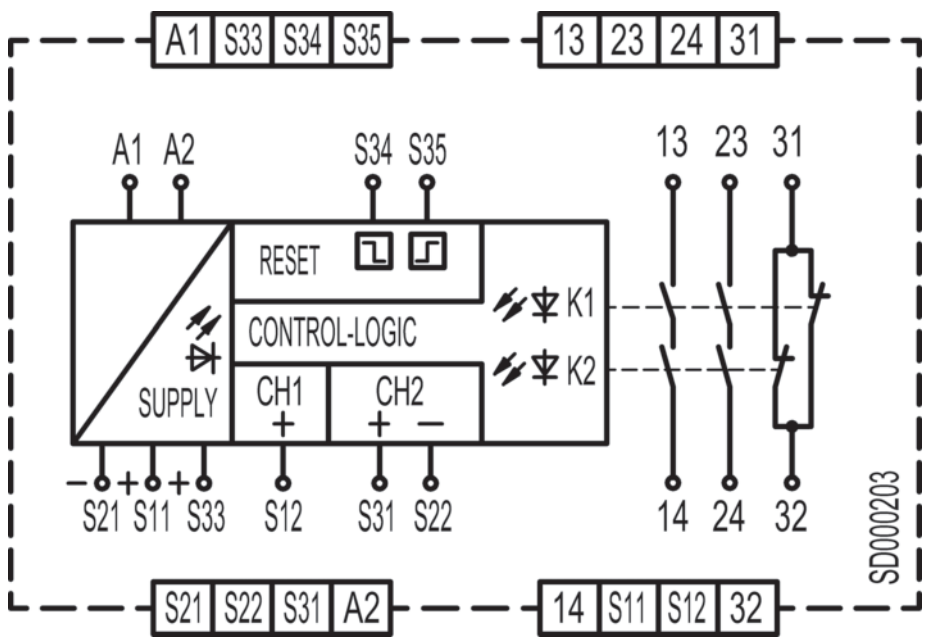
Belegung

13	Freigabestrompfad 1 (Schließer)
14	Freigabestrompfad 1 (Schließer)
23	Freigabestrompfad 2 (Schließer)
24	Freigabestrompfad 2 (Schließer)
31	Meldestrompfad (Öffner)

Elektrischer Anschluss

Klemme	Belegung
32	Meldestrompfad (Öffner)
A1	+24 V
A2	GND
S11	Steuerkreis 1
S12	Steuerkreis 1
S21	Steuerkreis 2
S22	Steuerkreis 2
S31	Rückmeldepfad (Öffner)
S33	Rückmeldepfad (Öffner)
S34	Steuerkreis Reset-Taster
S35	Steuerkreis Reset-Taster

Schaltbilder



Hinweise

! Bestimmungsgemäße Verwendung beachten!

- Das Produkt ist nur von befähigten Personen in Betrieb zu nehmen.
- Setzen Sie das Produkt nur entsprechend der bestimmungsgemäßen Verwendung ein.