

Technisches Datenblatt

Sicherheits-Relais

Art.-Nr.: 50133027

MSI-SR-CM43-03

Inhalt

- Technische Daten
- Maßzeichnungen
- Elektrischer Anschluss
- Schaltbilder
- Hinweise



Abbildung kann abweichen



Technische Daten

Basisdaten

Serie	MSI-SR-CM43
Applikation	Erweiterungsgerät für Sicherheits-Schaltgeräte

Funktionen

Funktionen	Überwachung von Näherungsschaltern
Wiederanlauf	automatisch

Kenngrößen

SIL	2, IEC 61508
SILCL	2, IEC/EN 62061
Performance Level (PL)	d, EN ISO 13849-1
MTTF _d	55 Jahre, EN ISO 13849-1
PFH _D	8,1E-10 pro Stunde
Gebrauchsdauer T _M	20 Jahre, EN ISO 13849-1
Kategorie	3, EN ISO 13849
B10 _d bei DC13 (induktive Last)	300.000 Anzahl Zyklen, (5 A, 230 V), 700.000 (1 A, 230 V)
B10 _d bei AC15 (induktive Last)	200.000 Anzahl Zyklen, (5 A, 230 V), 380.000 (1 A, 230 V)

Elektrische Daten

Versorgungskreis

Nennspannung U _N	24 V DC
Nennfrequenz	50 ... 60 Hz
Betriebsspannung	0,85 ... 1,1 x U _N
Bemessungsleistung AC	3,3 V·A
Bemessungsleistung DC	1,5 W

Ausgangskreis

Anzahl der Ausgänge, sicherheitsgerichtet, unverzögert, kontaktbehaftet	4 St.
Anzahl der Ausgänge, Meldefunktion, unverzögert, kontaktbehaftet	3 St.
Kontaktmaterial	Ag-Legierung, vergoldet
Gebrauchskategorie AC-15 (Schliesser)	Ue 230V, Ie 5A
Gebrauchskategorie DC-13 (Schliesser)	Ue 24V, Ie 5A
Kurzschlusschutz (Schliesser)	Schmelzsicherung 6 A Klasse gG, Schmelzintegral
Max. Summenstrom I ² aller Strompfade	25 A ²
Mechanische Lebensdauer	100.000.000 Schaltspiele

Steuerkreis

Max. Leitungswiderstand, pro Kanal $\leq (5 + (1,176 \times U_B / U_N - 1) \times 100) \Omega$

Anschluss

Anzahl Anschlüsse	1 St.
-------------------	-------

Anschluss 1

Funktion	Signal IN
	Signal OUT
	Spannungsversorgung
Art des Anschlusses	Klemme
Art der Klemme	Federkraftklemme
Polzahl	16 -polig

Leitungseigenschaften

Anschlussquerschnitte	2 x 0,2 bis 1,5 mm ² , Draht
	2 x 0,2 bis 1,5 mm ² , Litze
	2 x 0,25 bis 1,5 mm ² , Litze mit Aderendhülse

Mechanische Daten

Abmessung (B x H x L)	22,5 mm x 106,5 mm x 114 mm
Nettogewicht	200 g
Farbe Gehäuse	grau
Art der Befestigung	Schnappbefestigung

Zertifizierungen

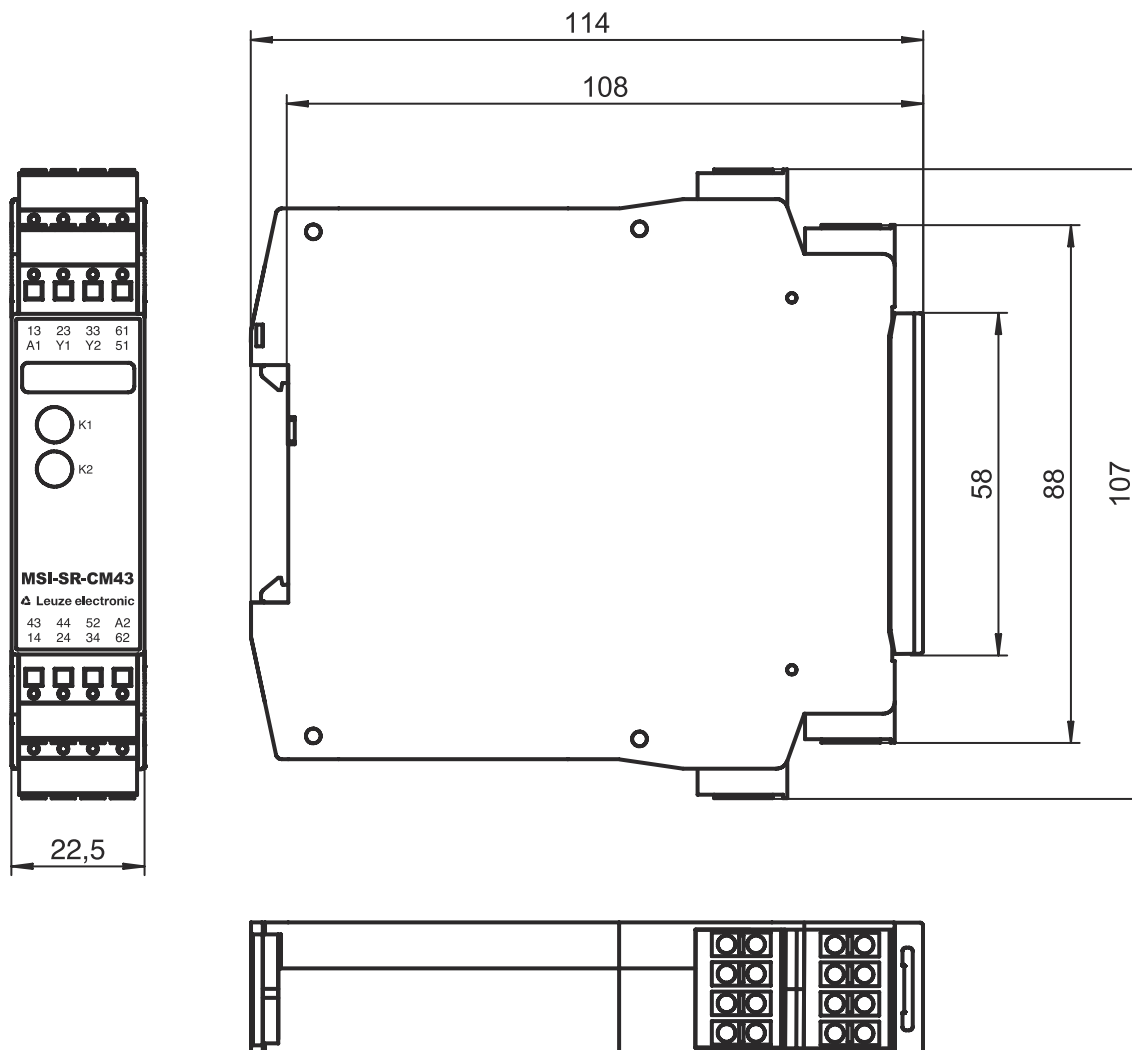
Zulassungen	c UL US
	TÜV Rheinland

Klassifikation

Zolltarifnummer	85364900
ECLASS 5.1.4	27371800
ECLASS 8.0	27371819
ECLASS 9.0	27371819
ECLASS 10.0	27371819
ECLASS 11.0	27371819
ECLASS 12.0	27371819
ETIM 5.0	EC001449
ETIM 6.0	EC001449
ETIM 7.0	EC001449

Maßzeichnungen

Alle Maßangaben in Millimeter



Elektrischer Anschluss

Anschluss 1

Funktion	Signal IN
	Signal OUT
	Spannungsversorgung
Art des Anschlusses	Klemme
Art der Klemme	Federkraftklemme
Polzahl	16 -polig

Klemme

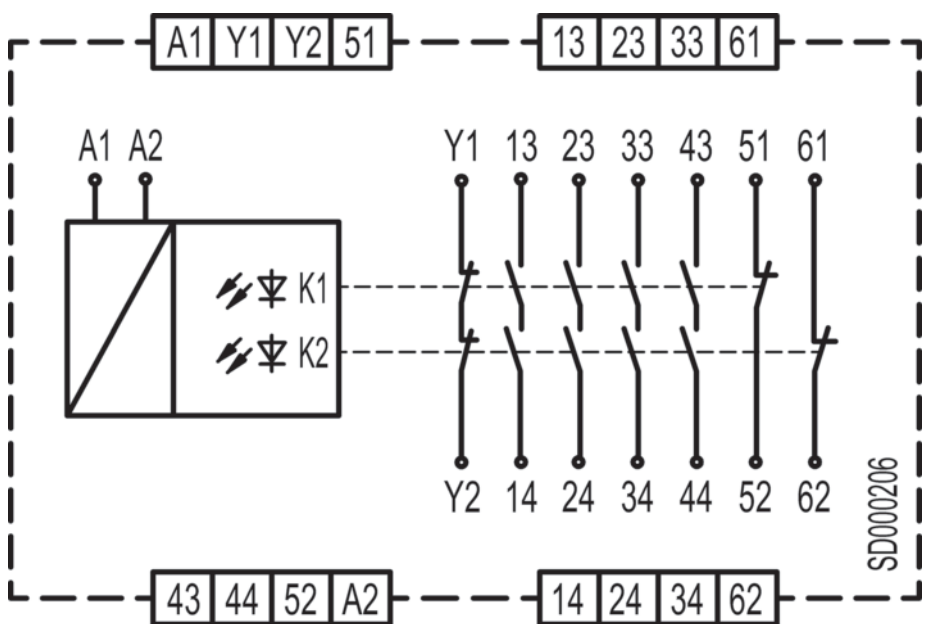
Belegung

13	Freigabestrompfad 1 (Schließer)
14	Freigabestrompfad 1 (Schließer)
23	Freigabestrompfad 2 (Schließer)
24	Freigabestrompfad 2 (Schließer)
33	Freigabestrompfad 3 (Schließer)

Elektrischer Anschluss

Klemme	Belegung
34	Freigabestrompfad 3 (Schließer)
43	Freigabestrompfad 4 (Schließer)
44	Freigabestrompfad 4 (Schließer)
51	Meldestrompfad 1 (Öffner)
52	Meldestrompfad 1 (Öffner)
61	Meldestrompfad 2 (Öffner)
62	Meldestrompfad 2 (Öffner)
A1	+24 V
A2	GND
Y1	Rückmeldepfad (Öffner) für die Kopplung zum Basisgerät
Y2	Rückmeldepfad (Öffner) für die Kopplung zum Basisgerät

Schaltbilder



Hinweise

Bestimmungsgemäße Verwendung beachten!

- Das Produkt ist nur von befähigten Personen in Betrieb zu nehmen.
- Setzen Sie das Produkt nur entsprechend der bestimmungsgemäßen Verwendung ein.