

## Technisches Datenblatt Sicherheits-Relais

Art.-Nr.: 50133000

MSI-SR-LC21DT03-01

### Inhalt

- Technische Daten
- Maßzeichnungen
- Elektrischer Anschluss
- Schaltbilder
- Hinweise



Abbildung kann abweichen



## Technische Daten

### Basisdaten

Serie	MSI-SR-LC21DT
Applikation	Basisgerät für Not-Aus- und Schutztür-Anwendungen

### Funktionen

Funktionen	Überwachung von Näherungsschaltern Überwachung von NOT-AUS-Kreisen Überwachung von optoelektronischen Schutzeinrichtungen Überwachung von Positionsschaltern
Wiederanlauf	automatisch manuell

### Kenngößen

SIL	3, IEC 61508
SILCL	3, IEC/EN 62061
Performance Level (PL)	e, EN ISO 13849-1
PFH <sub>D</sub>	0,00000003 pro Stunde
Gebrauchsdauer T <sub>M</sub>	20 Jahre, EN ISO 13849-1
Kategorie	4, EN ISO 13849

### Elektrische Daten

#### Versorgungskreis

Nennspannung U <sub>N</sub>	24 V DC
Min. Bemessungssteuerspeisespannung U <sub>S</sub> bei DC	20,4 V
Max. Bemessungssteuerspeisespannung bei DC	26,4 V
Min. Bemessungssteuerspeisespannung bei DC	20,4 V
Bemessungsleistung DC	2,6 W
Galvanische Trennung Versorgungskreis - Steuerkreis	Nein

#### Ausgangskreis

Anzahl der Ausgänge, sicherheitsgerichtet, unverzögert, kontaktbehaltet	2 St.
Anzahl der Ausgänge, sicherheitsgerichtet, verzögert, kontaktbehaltet	1 St.
Freigabestrompfade	Schließer
Freigabestrompfade, zeitverzögert	Schließer, rückfallverzögert
Kontaktmaterial	Ag-Legierung, vergoldet
Gebrauchskategorie AC-15 (Schliesser)	Ue 230V, Ie 3A
Gebrauchskategorie DC-13 (Schliesser)	Ue 24V, Ie 2A
Kurzschlusschutz (Schliesser)	Schmelzsicherung 6 A Klasse gG, Schmelzintegral
Schalt-nennspannung, Freigabestrompfade AC	230 V
Max. therm. Dauerstrom I <sub>th</sub> , Freigabestrompfade	6 A
Max. Summenstrom I <sup>2</sup> aller Strompfade	5 A <sup>2</sup>
Mechanische Lebensdauer	100.000.000 Schaltspiele

### Steuerkreis

Auswertung der Eingänge	zweikanalig
Nennausgangsspannung DC	22 V
Eingangsstrom an Steuereingängen (Sicherheitskreis/Reset-Kreis)	25 mA
max. Spitzenstrom an Steuereingängen (Sicherheitskreis/Reset-Kreis)	2.500 mA
Max. Leitungswiderstand, pro Kanal	$\leq (5 + (1,176 \times U_B / U_N - 1) \times 100) \Omega$
Min. Einschaltdauer	200 ms
Ansprechzeit (Automatischer Start t <sub>A2</sub> )	700 ms
Ansprechzeit (Manueller Start t <sub>A1</sub> )	30 ms
Zulässige Testpulszeit t <sub>TP</sub>	1 ms
Rückfallzeit t <sub>R</sub>	25 ms
Rückfallzeit t <sub>R</sub> , zeitverzögerte Kontakte (Toleranz)	0,15 s ... 3 s ± 16 %
Synchronzeitüberwachung t <sub>S</sub>	500 ms
Wiederbereitschaftszeit t <sub>W</sub>	500 ms

### Anschluss

Anzahl Anschlüsse	1 St.
-------------------	-------

#### Anschluss 1

Funktion	Signal IN Signal OUT Spannungsversorgung
Art des Anschlusses	Klemme
Art der Klemme	Schraubklemme
Polzahl	16 -polig

#### Leitungseigenschaften

Anschlussquerschnitte	1 x 0,2 bis 2,5 mm <sup>2</sup> , Draht 1 x 0,2 bis 2,5 mm <sup>2</sup> , Litze 1 x 0,25 bis 2,5 mm <sup>2</sup> , Litze mit Aderendhülse 2 x 0,2 bis 1,0 mm <sup>2</sup> , Draht 2 x 0,2 bis 1,0 mm <sup>2</sup> , Litze 2 x 0,25 bis 1,0 mm <sup>2</sup> , Litze mit Aderendhülse
-----------------------	--

### Mechanische Daten

Abmessung (B x H x L)	22,5 mm x 96,5 mm x 114 mm
Nettogewicht	200 g
Farbe Gehäuse	grau
Art der Befestigung	Schnappbefestigung

### Zertifizierungen

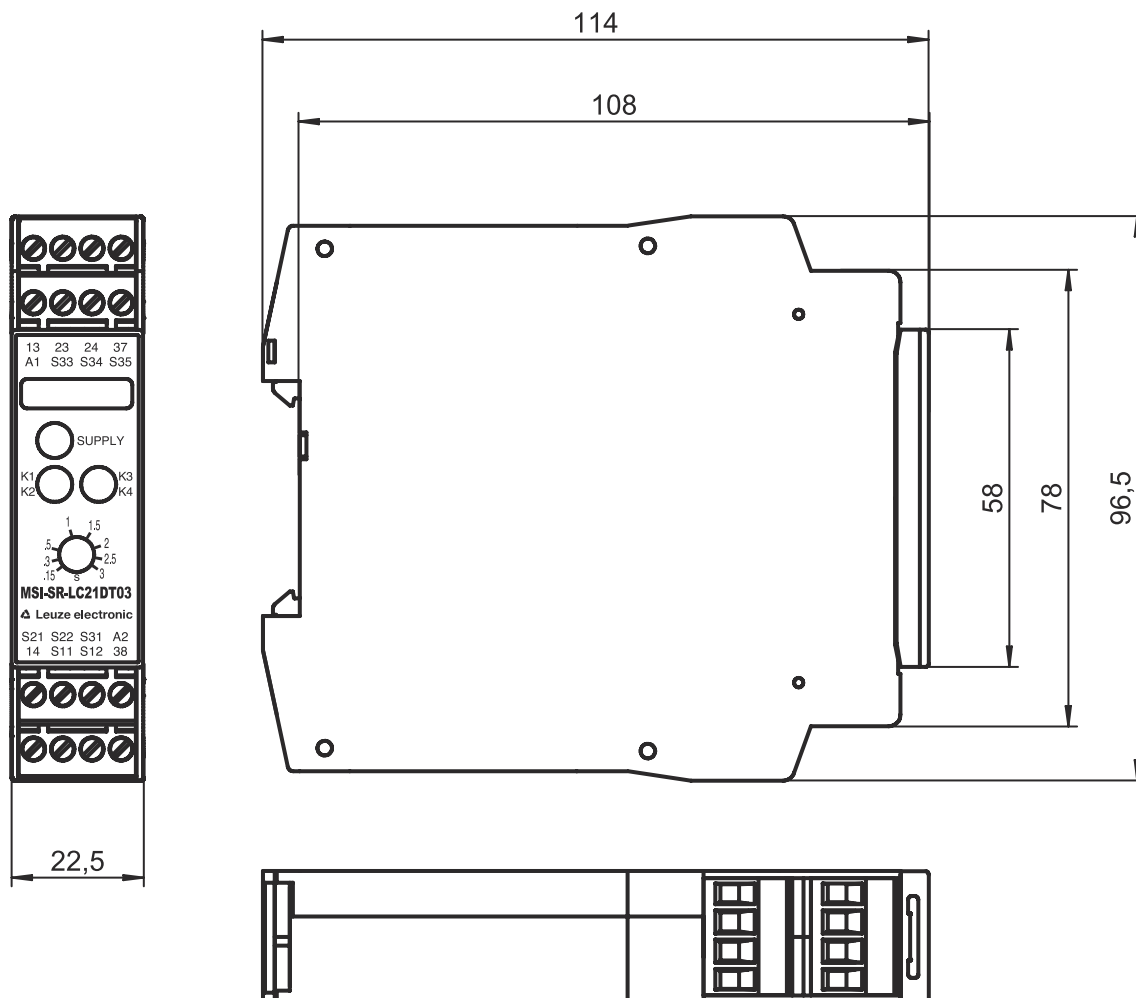
Zulassungen	c UL US TÜV Rheinland
-------------	--------------------------

### Klassifikation

Zolltarifnummer	85364900
ECLASS 5.1.4	27371800
ECLASS 8.0	27371819
ECLASS 9.0	27371819
ECLASS 10.0	27371819
ECLASS 11.0	27371819
ECLASS 12.0	27371819
ETIM 5.0	EC001449
ETIM 6.0	EC001449
ETIM 7.0	EC001449

# Maßzeichnungen

Alle Maßangaben in Millimeter



## Elektrischer Anschluss

### Anschluss 1

<b>Funktion</b>	Signal IN Signal OUT Spannungsversorgung
<b>Art des Anschlusses</b>	Klemme
<b>Art der Klemme</b>	Schraubklemme
<b>Polzahl</b>	16 -polig

### Klemme

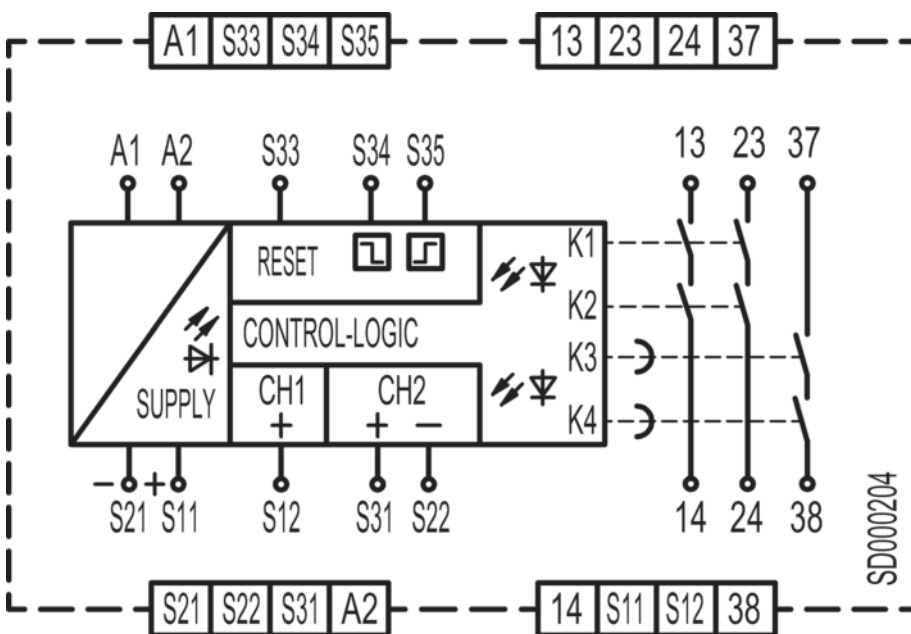
### Belegung

13	Freigebestrompfad 1 (Schließer)
14	Freigebestrompfad 1 (Schließer)
23	Freigebestrompfad 2 (Schließer)
24	Freigebestrompfad 2 (Schließer)
37	Freigebestrompfad 3 (Schließer)
38	Freigebestrompfad 3 (Schließer)
A1	+24 V

## Elektrischer Anschluss

Klemme	Belegung
A2	GND
S11	Steuerkreis 1
S12	Steuerkreis 1
S21	Steuerkreis 2
S22	Steuerkreis 2
S31	Steuerkreis 2
S33	Steuerkreis Reset-Taster
S34	Steuerkreis Reset-Taster
S35	Steuerkreis Reset-Taster

## Schaltbilder



## Hinweise



**Bestimmungsgemäße Verwendung beachten!**



- Das Produkt ist nur von befähigten Personen in Betrieb zu nehmen.
- Setzen Sie das Produkt nur entsprechend der bestimmungsgemäßen Verwendung ein.