

技术数据表

光学测距传感器

配件编号: 50137819

ODS9L2.8/LAK-200-M12



图片可能不同

内容

- 技术参数
- 尺寸图纸
- 电气连接
- 图示
- 操作和显示
- 产品型号描述
- 说明
- 配件



技术参数

基础数据

系列	9
应用	全高度检查 材料切割过程中的长度测量 物体测量
扫描系统类型	相对于物体

专门设计

专门设计	停止输入 激活输入 示教输入
------	----------------------

光学数据

射线走向	准直
光源	激光, 红色
波长	650 nm
激光等级	2, IEC/EN 60825-1:2014
传输信号波形	脉冲
脉冲持续	22.000 μ s
光斑直径 [针对传感器距离]	1 mm [200 mm]
光斑几何形状类型	圆型

测量数据

测量范围	50 ... 200 mm
分辨率	测量范围为 100 mm ... 200 mm 时 0.1 mm 测量范围为 50 mm ... 100 mm 时 0.01 mm
精度, 近程	0.5 % 从 50 至 100 mm
精度, 远程	1 % 从 100 至 200 mm
精度参考值	测量距离
再现性(1 σ)	0.05 mm
相对温度漂移	0.02 %/K
参考	否
光学测距原理	光三角测量

电气数据

保护电路	反极性保护 暂态保护 短路保护
------	-----------------------

性能数据

供电电压 U_B	18 ... 30 V, DC
剩余波纹度	0 ... 15 %, 来自 U_B
开路电流	0 ... 50 mA

输入端

数字开关量输入数	1 光束
----------	------

开关量输入

电压类型	DC
开关电压	U_B

数字开关量输入 1

功能	停止输入 激活输入 示教输入 触发器
----	-----------------------------

输出

模拟输出数	1 光束
数字开关量输出数	1 光束

模拟输出

模拟输出 1

类型	可配置, 出厂设置: 电流
配置	连接1, 引脚2

开关量输出

电压类型	DC
开关电压	低: $\leq 2V$ 高: $\geq (U_B - 2V)$

开关量输出 1

配置	连接1, 引脚4
开关元件	晶体管, 推挽
开关原理	IO-Link / 亮通 (PNP) / 暗通 (NPN)

时序

响应时间	1 ms, 环境条件不变时, 90 % 亮度, 标准测量模式
延时	300 ms

接口

类型	IO-Link
IO-Link	
COM模式	COM3
概述	智能传感器概述
最小循环时间	COM3 = 0.5 ms
帧类型	2.V
端口类型	A
规格书	V1.1
SIO-模式支持	是
过程数据 IN	4字节
过程数据 OUT	8位
双核工作模式	是

连接

连接数量	1 光束
------	------

连接 1

功能	供电电源 信号输入 信号输出
类型	接头, 旋转, 90
螺纹规格	M12
类型	插头
材料	塑料
引脚数	5 个引脚
编码	A-编码

技术参数

机械参数

设计	方形
尺寸 (宽 x 高 x 长)	21 mm x 50 mm x 50 mm
外壳材料	塑料
镜头盖材料	玻璃
净重	50 g
外壳颜色	红色
紧固类型	通孔安装 通过可选安装设备

操作和显示

显示类型	LED OLED显示
LED数	2 光束
操作控制	控制按钮 计算机软件

环境数据

环境温度, 工作	-20 ... 50 °C
环境温度, 储藏	-30 ... 70 °C

认证

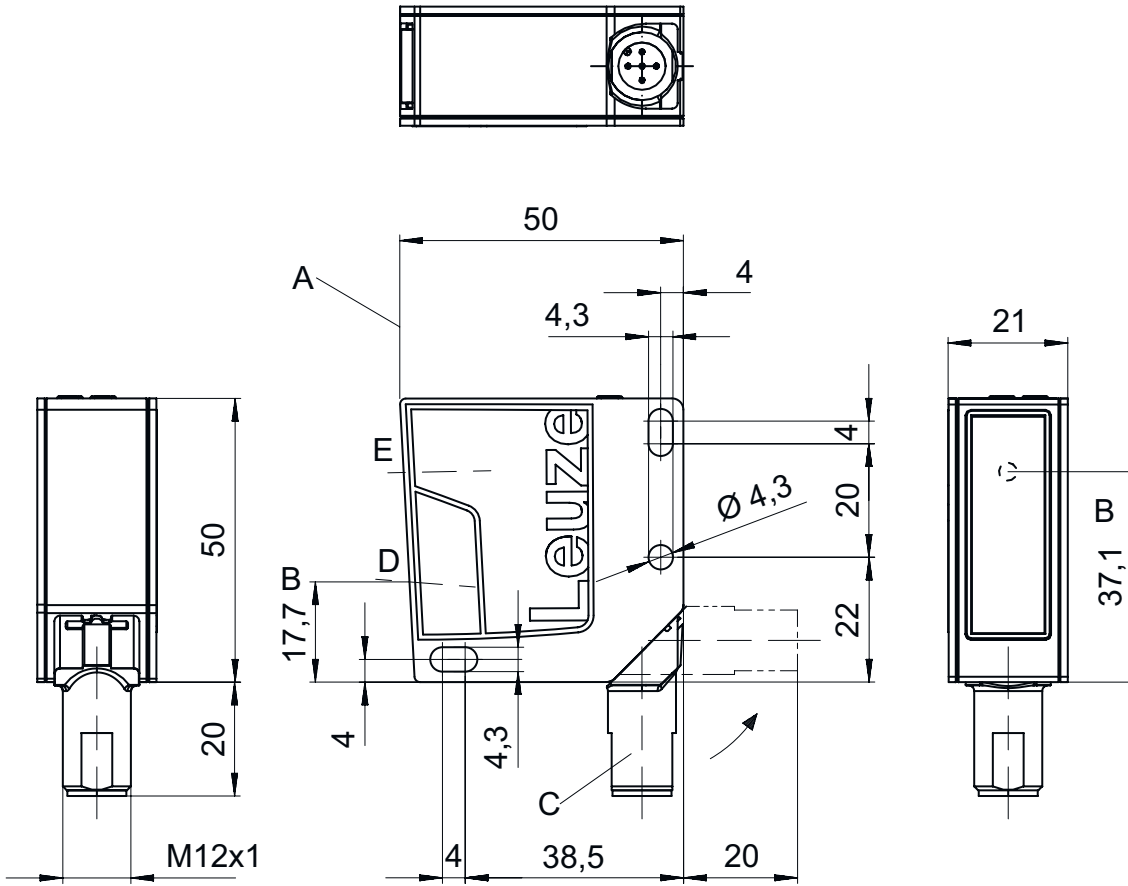
防护等级	IP 67
安全等级	III
认证	UL

分类

税率编号	90318020
ECLASS 5.1.4	27270801
ECLASS 8.0	27270801
ECLASS 9.0	27270801
ECLASS 10.0	27270801
ECLASS 11.0	27270801
ECLASS 12.0	27270916
ETIM 5.0	EC001825
ETIM 6.0	EC001825
ETIM 7.0	EC001825

尺寸图纸

所有尺寸单位均为毫米



- | | | |
|-----------|--------|---------|
| A 测量的参考边缘 | D 接收器 | G 黄色LED |
| B 光轴 | E 发射器 | H 绿色LED |
| C 设备插头M12 | F 彩色显示 | J 控制按钮 |

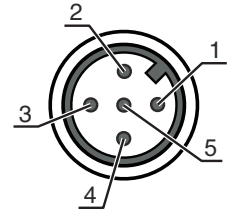
电气连接

连接1

功能	供电电源
	信号输入
	信号输出
类型	接头
螺纹规格	M12
类型	插头
材料	塑料
引脚数	5 个引脚
编码	A-编码

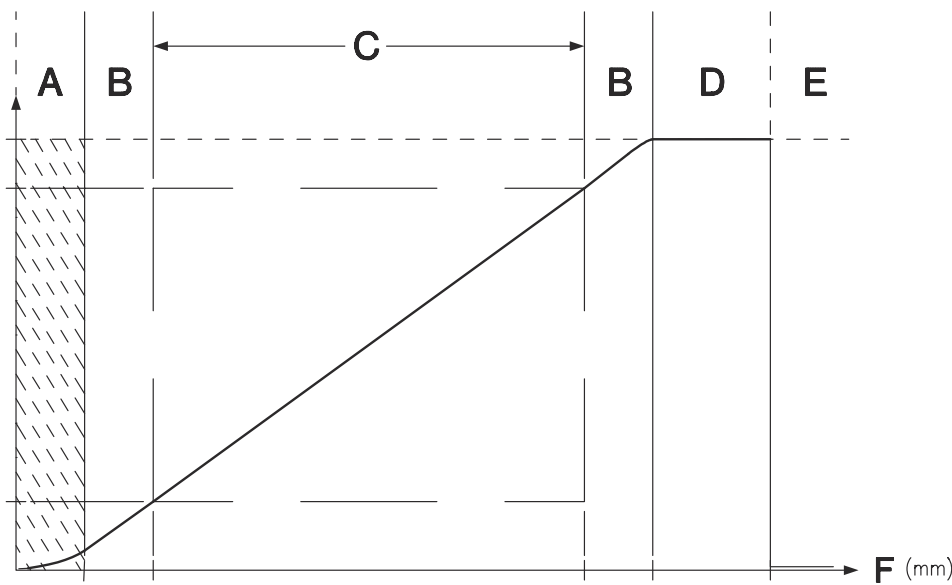
引脚 引脚分配

1	18 ... 30 V DC +
2	OUT mA / V
3	GND
4	IO-Link/ OUT 1
5	multi funct



图示

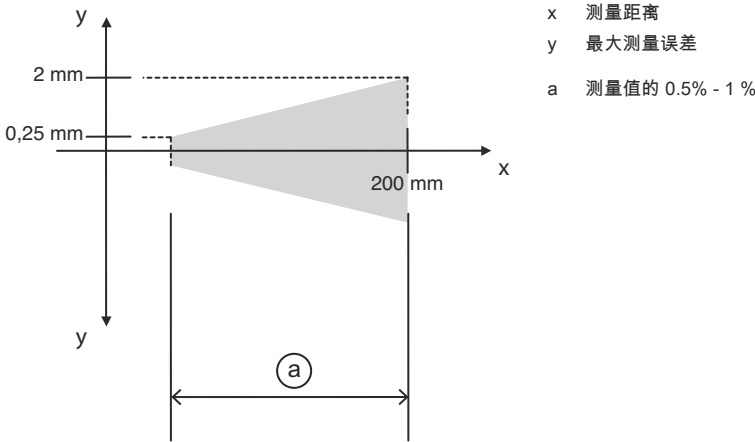
模拟输出端输出特性曲线



- A 未定义区域
- B 线性未定义
- C 测量范围
- D 探测到物体
- E 未识别物体 (可通过 IO-Link 将特性曲线特性参数化)
- F 测量距离

图示

测量精度



操作和显示

LED	显示	说明
1	绿色, 常亮	就绪
2	黄色, 常亮	测量范围内物体

产品型号描述

产品名称: ODS9XX.Y/ZAB-CCC-DDD

ODS9	工作原理 系列 9 的光学距离传感器
XX	光源 L2: 激光等级 2 L1: 激光等级 1
Y	装备 8: 用于参数化的 OLED 显示屏和塑料膜键盘
Z	控制输出端 / 功能 OUT 1/IN: 引脚 4 或者黑色芯线 L: IO-Link
A	控制输出端 / 功能 OUT 2/IN: 引脚 2 或者白色芯线) A: 模拟输出 6: Push-Pull (推挽) 控制输出端, PNP 亮通, NPN 暗通
B	控制输出端 / 功能 OUT 3/IN: 引脚 5 X: 引脚未用 6: Push-Pull (推挽) 控制输出端, PNP 亮通, NPN 暗通 K: 多功能输入端 (出场设置: 停止输入)
CCC	检测范围 100: 50 ... 100 mm有效范围 200: 50 ... 200 mm有效范围 450: 50 ... 450 mm有效范围 650: 50 ... 650 mm有效范围 1050: 50 ... 1050 mm 检测范围
DDD	电气连接 M12: M12 圆连接器

注意



所有可用设备类型列表请查阅劳易测的网站 www.leuze.com。

说明

遵守设备的使用规定！

	<p>本产品并非安全传感器，无法用于人员保护。 只能由专业人员将本产品投入运行。 请仅根据正确用途使用本产品。</p>
--	---

注意！激光射线 – 激光等级 2

	<p>禁止正目光束！ 设备符合欧盟IEC 60825-1:2007 (EN 60825-1:2007) 标准的要求，达到激光等级2，同时也达到美国U.S. 21 CFR 1040.10标准的规定（2007年6月24日的50号激光公告除外）。</p> <p>禁止用肉眼直视激光射线或经过反射的激光射线！长时间用肉眼直视激光射线会导致视网膜受伤。</p> <p>禁止将设备的激光射线对准他人！</p> <p>如果激光射线意外照射到他人，应该用一个不会透光或反光的物体遮断激光射线。</p> <p>安装和调整设备时要防止激光射线在反光表面上反射！</p> <p>小心！如果使用其它操作手册、校准装置和不同的方法，可能会导致危险的辐射暴露！</p> <p>遵守当地的现行法律和激光防护规定。</p> <p>不得改造和修改设备。 设备内没有需要用户自行调整或保养的零部件。 维修操作必须由 Leuze electronic GmbH + Co. KG 执行。</p>
--	---

注意

	<p>安装激光警告和提示标志！ 设备上装有激光警告和提示标志。此外设备还附有多语种的可粘贴激光警告和提示标签。</p> <p>根据所在地的通用语言选择适合的标签粘贴在设备上。在美国使用该设备时请粘贴标有"Complies with 21 CFR 1040.10"字样的标签。</p> <p>如果无法在设备上粘贴标签（如设备太小）或者安装后粘贴在设备上的激光警告和提示标签被遮住，则应该将标签粘贴在设备附近。</p> <p>将激光警告和提示标签粘贴在显眼的位置，确保操作人员在阅读标签内容时不会被激光射线照射到眼睛。</p>
--	--

配件


连接技术 - 连接电缆

	配件编号	名称	配件	说明
	50133855	KD S-M12-5A-V1-020	连接电缆	连接1: 接头, M12, 直形, 插座, A-编码, 5个引脚 圆接头, LED: 否 连接2: 开口端 有屏蔽: 是 电缆长度: 2,000 mm 护套材料: PVC
	50133856	KD S-M12-5A-V1-050	连接电缆	连接1: 接头, M12, 直形, 插座, A-编码, 5个引脚 圆接头, LED: 否 连接2: 开口端 有屏蔽: 是 电缆长度: 5,000 mm 护套材料: PVC

配件

配件编号	名称	配件	说明	
	50132077	KD U-M12-5A-V1-020	连接电缆	连接1: 接头, M12, 直形, 插座, A-编码, 5 个引脚 圆接头, LED: 否 连接2: 开口端 有屏蔽: 否 电缆长度: 2,000 mm 护套材料: PVC
	50132079	KD U-M12-5A-V1-050	连接电缆	连接1: 接头, M12, 直形, 插座, A-编码, 5 个引脚 圆接头, LED: 否 连接2: 开口端 有屏蔽: 否 电缆长度: 5,000 mm 护套材料: PVC


紧固系统 - 安装支架

配件编号	名称	配件	说明	
	50118543	BT 300M.5	安装支架	安装设备设计: 直角形 L形 设备侧固定件: 通孔安装 装置侧固定件: 螺旋式, 适用于 M4 螺栓 安装设备类型: 可调 材料: 不锈钢

紧固系统 - 固定杆

配件编号	名称	配件	说明	
	50117252	BTU 300M-D12	安装系统	安装设备设计: 安装系统 设备侧固定件: 适于12mm杆, 板-金属座 装置侧固定件: 螺旋式, 适用于 M4 螺栓 安装设备类型: 可夹紧, 可调, 旋转, 360 材料: 金属
	50128380	BTU 460M-D12	安装系统	安装设备设计: 安装系统 设备侧固定件: 适于12mm杆 装置侧固定件: 螺旋式 安装设备类型: 可调, 旋转, 360 材料: 金属

参数编制仪

配件编号	名称	配件	说明	
	50121098	SET MD12-US2-IL1.1 + Zub.	诊断装置	接口: USB 连接: 2 光束 防护等级: IP 20

配件

注意



所有可用配件的列表请见劳易测网站配件详细信息页面的下载选项卡。