

Scheda tecnica dati

Moduli di sicurezza

Cod. art.: 50133023

MSI-SR-ES31-03

Contenuto

- Dati tecnici
- Disegni quotati
- Collegamento elettrico
- Schemi elettrici
- Avvisi



La figura può variare



Dati tecnici

Dati di base

| | |
|--------------|--|
| Serie | MSI-SR-ES31 |
| Applicazione | Dispositivo base per applicazioni ad arresto d'emergenza |

Funzioni

| | |
|----------|--|
| Funzioni | Monitoraggio di circuiti per l'arresto d'emergenza |
| | Monitoraggio di interruttori di posizione |
| | Monitoraggio di interruttori di prossimità |
| Riavvio | Automatico |
| | Manuale |

Grandezze caratteristiche

| | |
|--|--|
| SIL | 2, IEC 61508 |
| SILCL | 2, IEC/EN 62061 |
| Performance Level (PL) | d, EN ISO 13849-1 |
| MTTF _d | 73 anni, EN ISO 13849-1 |
| PFH _D | 8,6E-10 per ora |
| Durata di utilizzo T _M | 20 anni, EN ISO 13849-1 |
| Categoria | 3, EN ISO 13849 |
| B10 _d con DC13 (carico induttivo) | 300.000 numero di cicli, (5 A, 230 V), 700.000 (1 A, 230 V) |
| B10 _d con AC15 (carico induttivo) | 200.000 numero di cicli, (5 A, 230 V), 380.000 (1 A, 230 V) |

Dati elettrici

Circuito di alimentazione

| | |
|----------------------------------|-------------------------------|
| Tensione nominale U _N | 24 V CA/CC |
| Frequenza nominale | 50 ... 60 Hz |
| Tensione di esercizio | 0,85 ... 1,1 x U _N |
| Potenza nominale CC | 1,3 W |

Separazione galvanica tra il circuito di alimentazione e quello di controllo Sì (con U_N ≥ CA 115-120 V, CA 230 V)

Circuito di uscita

| | |
|---|--|
| Numero di uscite, di sicurezza, istantanee, a contatto | 3 pezzo(i) |
| Numero di uscite, funzione di segnalazione, istantanee, a contatto | 1 pezzo(i) |
| Circuiti di abilitazione | Contatto N.A. |
| Circuiti di segnalazione | Contatto N.C. |
| Materiale di contatto | Lega Ag, dorata |
| Categoria d'utilizzo AC-15 (contatto N.A.) | Ue 230V, Ie 5A |
| Categoria d'utilizzo DC-13 (contatto N.A.) | Ue 24V, Ie 5A |
| Protezione contro i cortocircuiti (contatto N.A.) | Fusibile 6 A classe gG, integrale di fusione |
| Tensione nominale di commutazione, circuiti di abilitazione CA | 230 V |
| Tensione nominale di commutazione, circuiti di segnalazione CA | 230 V |
| Corrente continua term. max. I _{th} , circuiti di abilitazione | 8 A |
| Corrente continua term. max. I _{th} , circuiti di segnalazione | 5 A |
| Corrente totale max. I ² di tutti i percorsi di corrente | 9 A ² |
| Durata meccanica | 100.000.000 cicli di commut. |

Circuito di controllo

| | |
|--|---|
| Analisi degli ingressi | A uno o due canali |
| Tensione di uscita nominale CC | 24 V |
| Corr. ingresso sugli ingressi di comando (circ. sicurezza / circ. reinizializz.) | 90 mA |
| Corr. di picco max. su ingr. di comando (circ. sicurezza / circ. reinizializz.) | 1.500 mA |
| Resistenza di linea max., per canale | ≤ (5 + (1,333 x U _B / U _N - 1) x 200) Ω |
| Durata di accensione min. | 60 ms |
| Tempo di risposta (avvio automatico t _{A2}) | 60 ms |
| Tempo di rilascio t _R | 60 ms |
| Tempo di ripristino t _w | 200 ms |

Collegamento

| | |
|------------------------|------------|
| Numero di collegamenti | 1 pezzo(i) |
|------------------------|------------|

Collegamento 1

| | |
|----------------------|---------------------------|
| Funzione | Alimentazione di tensione |
| | Segnale IN |
| | Segnale OUT |
| Tipo di collegamento | Morsetto |
| Tipo di morsetto | Morsetto a molla |
| Numero di poli | 15 poli |

Proprietà del cavo

| | |
|-------------------------|---|
| Sezioni di collegamento | 2 x 0,2 a 1,5 mm ² , trefolo |
| | 2 x 0,2 fino a 1,5 mm ² , filo |
| | 2 x 0,25 fino a 1,5 mm ² , trefolo con puntalino |

Dati meccanici

| | |
|---------------------------|-----------------------------|
| Dimensioni (L x P x H) | 22,5 mm x 106,5 mm x 114 mm |
| Peso netto | 200 g |
| Colore dell'alloggiamento | Grigio |
| Tipo di fissaggio | Fissaggio a scatto |

Certificazioni

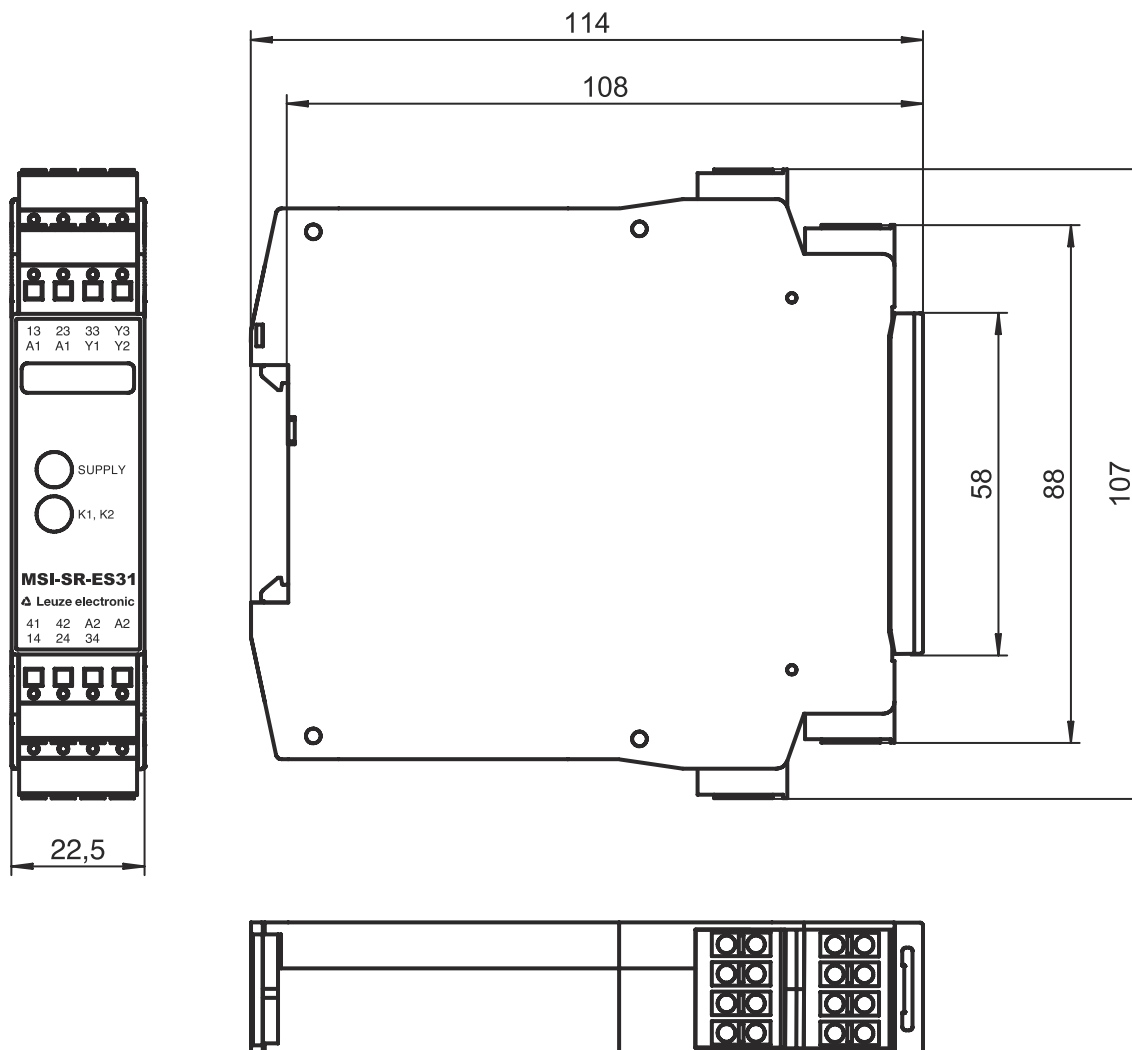
| | |
|--------------|--------------------------|
| Omologazioni | c UL US TÜV Rheinland |
|--------------|--------------------------|

Classificazione

| | |
|--------------------------|----------|
| Voce tariffaria doganale | 85364900 |
| ECLASS 5.1.4 | 27371800 |
| ECLASS 8.0 | 27371819 |
| ECLASS 9.0 | 27371819 |
| ECLASS 10.0 | 27371819 |
| ECLASS 11.0 | 27371819 |
| ECLASS 12.0 | 27371819 |
| ETIM 5.0 | EC001449 |
| ETIM 6.0 | EC001449 |
| ETIM 7.0 | EC001449 |

Disegni quotati

Tutte le dimensioni in millimetri



Collegamento elettrico

Collegamento 1

| | |
|-----------------------------|--|
| Funzione | Alimentazione di tensione Segnale IN Segnale OUT |
| Tipo di collegamento | Morsetto |
| Tipo di morsetto | Morsetto a molla |
| Numero di poli | 15 poli |

Morsetto

Assegnazione

| | |
|----|--|
| 13 | Circuito di abilitazione 1 (contatto N.A.) |
| 14 | Circuito di abilitazione 1 (contatto N.A.) |
| 23 | Circuito di abilitazione 2 (contatto N.A.) |
| 24 | Circuito di abilitazione 2 (contatto N.A.) |
| 33 | Circuito di abilitazione 3 (contatto N.A.) |

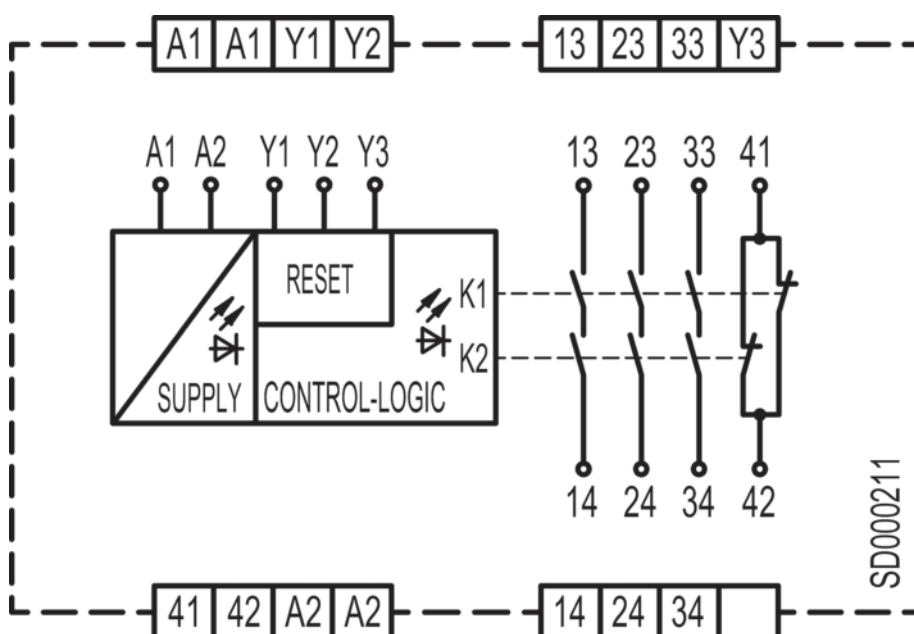
Collegamento elettrico

Morsetto

Assegnazione

| | |
|----|---|
| 34 | Circuito di abilitazione 3 (contatto N.A.) |
| 41 | Circuito di segnalazione (contatto N.C.) |
| 42 | Circuito di segnalazione (contatto N.C.) |
| A1 | +24 V |
| A1 | +24 V |
| A2 | GND |
| A2 | GND |
| Y1 | Circuito di controllo tasto di reset |
| Y2 | Circuito di controllo tasto di reset (reset automatico) |
| Y3 | Circuito di controllo tasto di reset (reset manuale) |

Schemi elettrici



Avvisi



Rispettare l'uso previsto!



- Il prodotto deve essere messo in servizio solo da personale qualificato.
- Utilizzare il prodotto solo conformemente all'uso previsto.