

## Technisches Datenblatt Signalsäulenelement

Art.-Nr.: 50135464

A7-MP1-250



### Inhalt

- Technische Daten
- Maßzeichnungen
- Elektrischer Anschluss
- Hinweise
- Zubehör



## Technische Daten

### Basisdaten

Serie	A7
-------	----

### Anschluss

Anzahl Anschlüsse	1 St.
-------------------	-------

#### Anschluss 1

Art des Anschlusses	Klemme
Art der Klemme	Zugfedertechnik

### Mechanische Daten

Bauform	zylindrisch
Abmessung (Ø x L)	70 mm x 282 mm
Werkstoff Gehäuse	Kunststoff
	Metall
Gehäuse Metall	Aluminium
Nettogewicht	243 g
Farbe Gehäuse	grau
	schwarz
Ausführung des Befestigungsteils	Fußmontage
Art der Befestigung, anlagenseitig	schraubbar / horizontal
Modulaufnahme	einseitig
Anzahl Endkappen	1 St.

### Umgebungsdaten

Umgebungstemperatur Betrieb	-10 ... 60 °C
-----------------------------	---------------

### Zertifizierungen

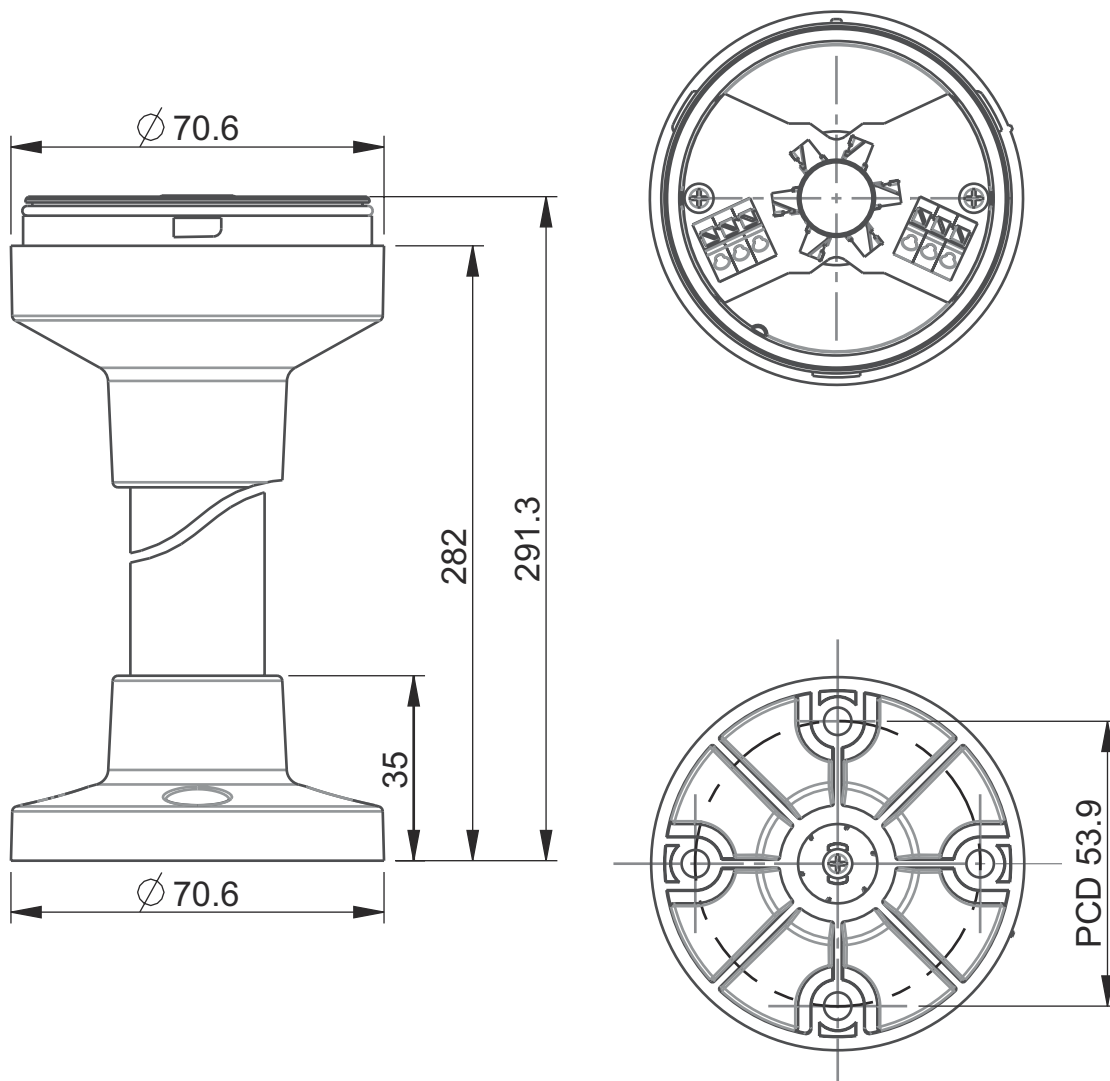
Schutzart	IP 66, nur bei Montage auf Gehäuse mit gleicher Schutzart
Zulassungen	CE
	CSA

### Klassifikation

Zolltarifnummer	85318070
ECLASS 5.1.4	27371234
ECLASS 8.0	27371234
ECLASS 9.0	27371234
ECLASS 10.0	27371234
ECLASS 11.0	27371234
ECLASS 12.0	27371234
ETIM 5.0	EC001259
ETIM 6.0	EC001259
ETIM 7.0	EC001259

# Maßzeichnungen

Alle Maßangaben in Millimeter



## Elektrischer Anschluss

### Anschluss 1

<b>Funktion</b>	Spannungsversorgung
<b>Art des Anschlusses</b>	Klemme
<b>Art der Klemme</b>	Zugfedertechnik
<b>Polzahl</b>	6 -polig

### Klemme

<b>B</b>	blau
<b>G</b>	grün
<b>A</b>	orange/gelb
<b>R</b>	rot
<b>0 V</b>	GND
<b>W</b>	weiß/Buzzer

### Belegung

# Hinweise

<b>Bestimmungsgemäße Verwendung beachten!</b>	
	<ul style="list-style-type: none"> <li>☞ Das Produkt ist kein Sicherheits-Sensor und dient nicht dem Personenschutz.</li> <li>☞ Das Produkt ist nur von befähigten Personen in Betrieb zu nehmen.</li> <li>☞ Setzen Sie das Produkt nur entsprechend der bestimmungsgemäßen Verwendung ein.</li> </ul>

## Zubehör

### Befestigungstechnik - Befestigungswinkel

	Art.-Nr.	Bezeichnung	Artikel	Beschreibung
	50142896	A7-MW2	Signalsäulenelement	Bauform: L-Form Ausführung: Winkel L-Form Befestigung, anlagenseitig: Durchgangsbefestigung

## Allgemein

	Art.-Nr.	Bezeichnung	Artikel	Beschreibung
	50135462	A7-V1-BZ1-M	Signalsäulenelement	Signalgebung: akustisch Stromaufnahme, max.: 70 mA Bauform: zylindrisch Durchmesser: 70 mm Befestigung: Bajonettsystem Bedienelemente: Dip-Schalter, 225°-Potentiometer Umgebungstemperatur: -10 ... 60 °C Schutzart: IP 66 Tonart: Dauer- oder Pulston Schalldruck: 100 dB Tonanzahl: 8 St.
	50138151	A7-V1-BZ2-S	Signalsäulenelement	Signalgebung: akustisch Stromaufnahme, max.: 20 mA Bauform: zylindrisch Durchmesser: 70 mm Befestigung: Bajonettsystem Bedienelemente: 225°-Potentiometer Umgebungstemperatur: -10 ... 60 °C Schutzart: IP 66 Tonart: Dauerton Schalldruck: 105 dB Tonanzahl: 1 St.
	50135457	A7-V1-DS-R-T	Signalsäulenelement	Signalgebung: optisch Stromaufnahme, max.: 50 mA Bauform: zylindrisch Durchmesser: 70 mm Befestigung: Bajonettsystem Leuchtmittel: LED/24V Signalbild: Dauerlicht Kalottenfarbe: rot Abstrahlwinkel: 360° Umgebungstemperatur: -10 ... 60 °C Schutzart: IP 66

## Zubehör

### Hinweis



↪ Eine Liste mit allen verfügbaren Zubehörartikeln finden Sie auf der Webseite von Leuze im Download-Tab der Artikeldetailseite.