

## Hoja técnica

## Relés de seguridad

Código: 50133022

MSI-SR-ES31-01

### Contenido

- Datos técnicos
- Dibujos acotados
- Conexión eléctrica
- Esquemas de conexiones
- Notas



La figura puede variar



## Datos técnicos

### Datos básicos

Serie	MSI-SR-ES31
Aplicación	Equipo básico para aplicaciones con parada de emergencia

### Funciones

Funciones	Supervisión de circuitos de PARADA DE EMERGENCIA Supervisión de interruptores de posición Supervisión de interruptores de proximidad
Rearranque	Automático Manual

### Parámetros

SIL	2, IEC 61508
SILCL	2, IEC/EN 62061
Performance Level (PL)	d, EN ISO 13849-1
MTTF <sub>d</sub>	73 Años, EN ISO 13849-1
PFH <sub>d</sub>	8,6E-10 por hora
Duración de utilización T <sub>M</sub>	20 Años, EN ISO 13849-1
Categoría	3, EN ISO 13849
B10 <sub>d</sub> en DC13 (carga inductiva)	300.000 Cantidad de ciclos, (5 A, 230 V), 700.000 (1 A, 230 V)
B10 <sub>d</sub> en AC15 (carga inductiva)	200.000 Cantidad de ciclos, (5 A, 230 V), 380.000 (1 A, 230 V)

### Datos eléctricos

#### Circuito de alimentación

Tensión nominal U <sub>N</sub>	24 V CA/CC
Frecuencia nominal	50 ... 60 Hz
Tensión de trabajo	0,85 ... 1,1 x U <sub>N</sub>
Potencia asignada CC	1,3 W
Separación galvánica entre el circuito de alimentación y el circuito de mando	Sí (con U <sub>B</sub> ≥ CA 115-120 V, CA 230 V)

#### Circuito de salida

Cantidad de salidas, de seguridad, instantáneas, por contacto	3 Unidad(es)
Cantidad de salidas, función de aviso, instantáneas, por contacto	1 Unidad(es)
Circuitos de habilitación	Contacto NA
Circuitos de señalización	Contacto NC
Material de contacto	Aleación Ag, chapado en oro
Categoría de uso CA-15 (contacto NA)	Ue 230V, Ie 5A
Categoría de uso CC-13 (contacto NA)	Ue 24V, Ie 5A
Protección contra cortocircuito (contacto NA)	Fusible 6 A clase gG, fusión integral
Tensión nominal de conmutación, circuitos de habilitación CA	230 V
Tensión nominal de conmutación, circuitos de señalización CA	230 V
Máx. corriente térmica permanente I <sub>th</sub> , circuitos de habilitación	8 A
Máx. corriente térmica permanente I <sub>th</sub> , circuitos de señalización	5 A
Máx. corriente total I <sup>2</sup> de todos los circuitos de corriente	9 A <sup>2</sup>
Vida útil mecánica	100.000.000 Ciclos de conmut.

### Circuito de mando

Evaluación de las entradas	Con uno o dos canales
Tensión de salida nominal CC	24 V
Corriente de entradas de control (circuito de seguridad/circuito de reinicio)	90 mA
Máx. corriente pico en entradas de control (circuito de seguridad/de reinicio)	1.500 mA
Máx. resistencia del cable, por canal	≤ (5 + (1,333 x U <sub>B</sub> / U <sub>N</sub> - 1) x 200) Ω
Mín. duración de conexión	60 ms
Tiempo de respuesta (arranque automático t <sub>A2</sub> )	60 ms
Tiempo de liberación t <sub>R</sub>	60 ms
Tiempo de recuperación t <sub>W</sub>	200 ms

### Conexión

Número de conexiones	1 Unidad(es)
----------------------	--------------

#### Conexión 1

Función	Alimentación de tensión Señal IN Señal OUT
Tipo de conexión	Borne
Tipo de borne	Borne de tornillo
Número de polos	15 polos

#### Propiedades de cable

Secciones de conexión	1 x 0,2 hasta 2,5 mm <sup>2</sup> , alambre 1 x 0,2 hasta 2,5 mm <sup>2</sup> , cordón 1 x 0,25 hasta 2,5 mm <sup>2</sup> , cordón con puntera hueca 2 x 0,2 hasta 1,0 mm <sup>2</sup> , alambre 2 x 0,2 hasta 1,0 mm <sup>2</sup> , cordón 2 x 0,25 hasta 1,0 mm <sup>2</sup> , cordón con puntera hueca
-----------------------	--

### Datos mecánicos

Dimensiones (An x Al x L)	22,5 mm x 96,5 mm x 114 mm
Peso neto	200 g
Color de carcasa	Gris
Tipo de fijación	Fijación de resorte

### Certificaciones

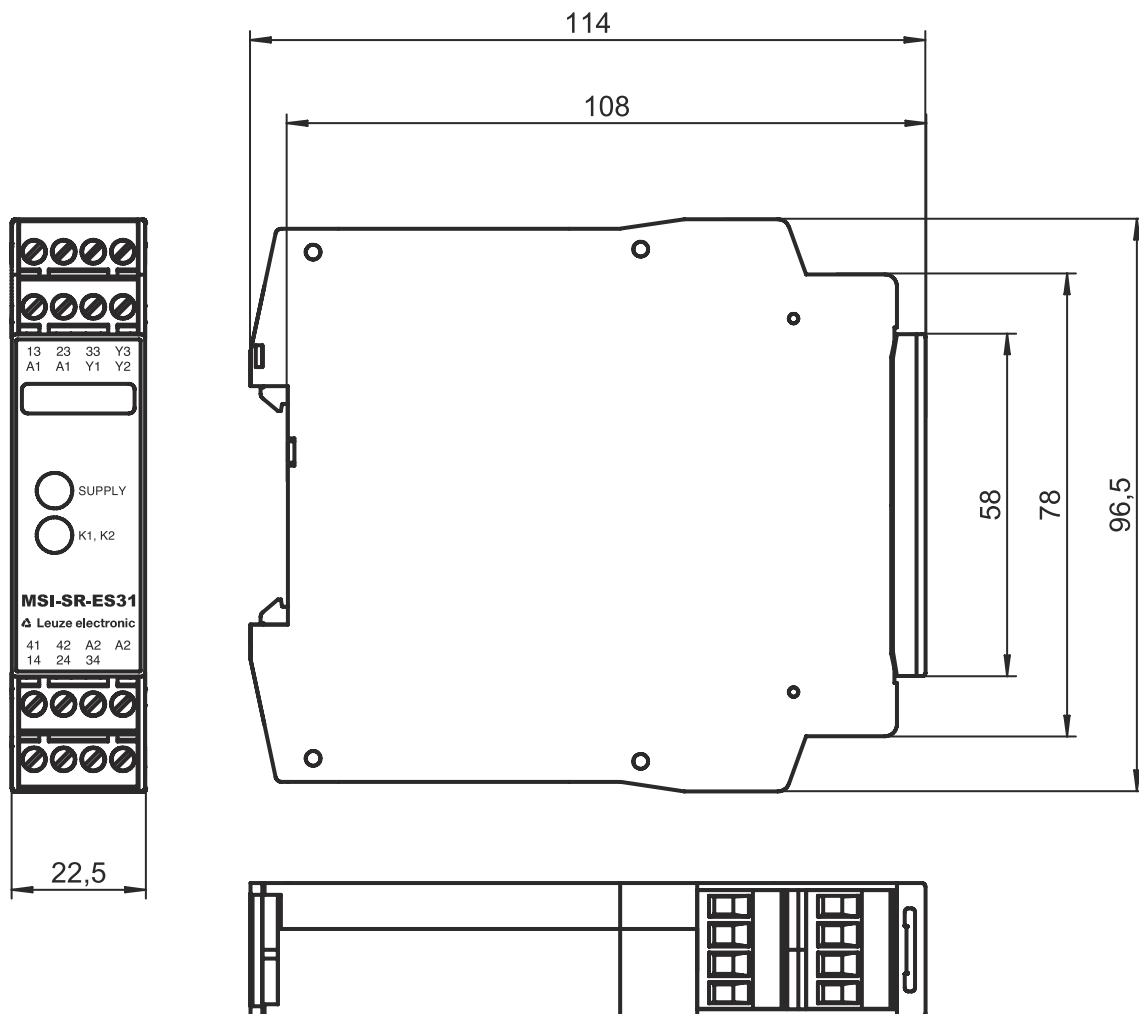
Certificaciones	c UL US TÜV Rheinland
-----------------	--------------------------

### Clasificación

Número de arancel	85364900
ECLASS 5.1.4	27371800
ECLASS 8.0	27371819
ECLASS 9.0	27371819
ECLASS 10.0	27371819
ECLASS 11.0	27371819
ECLASS 12.0	27371819
ETIM 5.0	EC001449
ETIM 6.0	EC001449
ETIM 7.0	EC001449

## Dibujos acotados

Todas las medidas en milímetros



## Conexión eléctrica

### Conexión 1

<b>Función</b>	Alimentación de tensión Señal IN Señal OUT
<b>Tipo de conexión</b>	Borne
<b>Tipo de borne</b>	Borne de tornillo
<b>Número de polos</b>	15 polos

### Borne

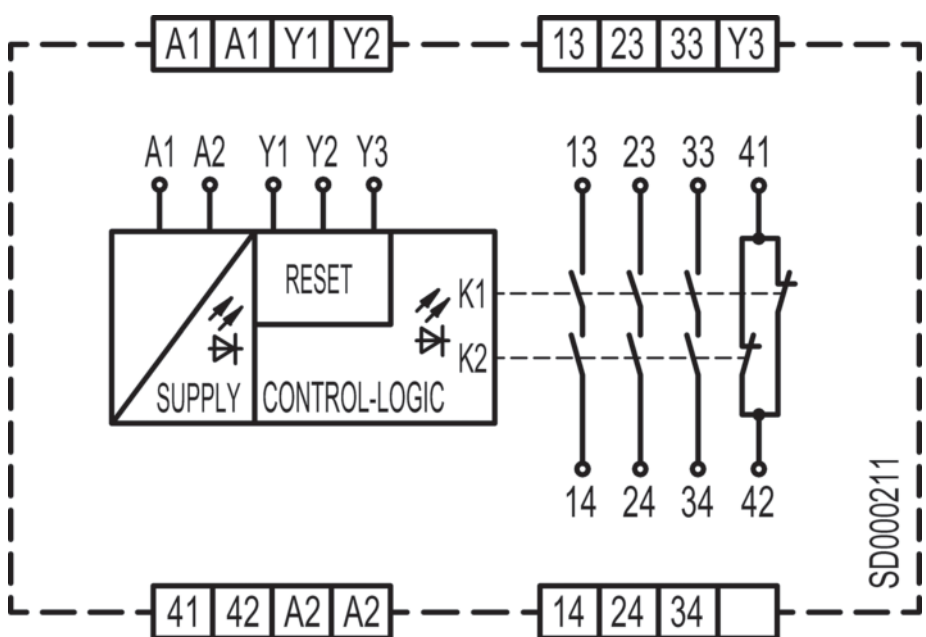
### Asignación

13	Circuito de habilitación 1 (contacto NA)
14	Circuito de habilitación 1 (contacto NA)
23	Circuito de habilitación 2 (contacto NA)
24	Circuito de habilitación 2 (contacto NA)
33	Circuito de habilitación 3 (contacto NA)
34	Circuito de habilitación 3 (contacto NA)

# Conexión eléctrica

Borne	Asignación
41	Circuito de señalización (contacto NC)
42	Circuito de señalización (contacto NC)
A1	+24 V
A1	+24 V
A2	GND
A2	GND
Y1	Circuito de mando de pulsador de reinicio
Y2	Circuito de mando de pulsador de reinicio (reinicio automático)
Y3	Circuito de mando de pulsador de reinicio (reinicio manual)

## Esquemas de conexiones



## Notas

**⚠ ¡Atención al uso conforme!**

- ⌘ El producto solo lo pueden poner en marcha personas capacitadas.
- ⌘ Emplee el producto para el uso conforme definido.