

## Fiche technique

### Module E/S non sécuritaire

Art. n°: 50132997

MSI-EM-IO84NP-01

#### Contenu

- Caractéristiques techniques
- Encombrement
- Raccordement électrique
- Schémas de connexions
- Remarques



Figure pouvant varier



# Caractéristiques techniques

## Données de base

Série	MSI-EM
Application	Traitement de signaux non sécuritaires

## Fonctions

Fonctions	Extension de 4 entrées non sécuritaires, 4 sorties non sécuritaires et 4 E/S non sécuritaires paramétrables librement (OSSD) Module d'extension non sécuritaire pour le contrôleur configurable de sécurité MSI 400
-----------	--

## Caractéristiques

Durée d'utilisation $T_M$	20 années, EN ISO 13849-1
---------------------------	---------------------------

## Données électriques

<b>Données de puissance</b>	
Tension d'alimentation $U_N$	24 V, CC, -30 ... 25 %
Consommation, max.	0,5 W
<b>Circuit de sortie</b>	
Nombre de sorties	4 pièce(s)
Nombre d'entrées/sorties configurables	4 pièce(s)
Type de sortie numérique	Transistor
Protection contre les courts-circuits, sorties	Oui
Tension min. autorisée en sortie	16,2 V
Tension max. autorisée en sortie	30 V
Courant somme de sortie, max.	4 A
Courant nominal de sortie par sortie, max.	0,5 A
<b>Circuit de commande</b>	
Nombre d'entrées	4 pièce(s)
Tension autorisée en entrée	30 V
Courant d'entrée pour signal 1	3 mA

## Interface

Type	Bus interne (SBUS+)
------	---------------------

## Connexion

Nombre de connexions	1 pièce(s)
----------------------	------------

<b>Connexion 1</b>	
Fonction	Alimentation en tension Signal IN Signal OUT
Type de connexion	Borne
Type de borne	Borne à vis
Nombre de pôles	16 pôles

## Propriétés du câble

Section de raccord	1 x 0,2 à 2,5 mm <sup>2</sup> , brin 1 x 0,2 à 2,5 mm <sup>2</sup> , cordon 1 x 0,25 à 2,5 mm <sup>2</sup> , cordon avec embout 2 x 0,2 à 1,0 mm <sup>2</sup> , brin 2 x 0,2 à 1,0 mm <sup>2</sup> , cordon 2 x 0,25 à 1,0 mm <sup>2</sup> , cordon avec embout
--------------------	--

## Données mécaniques

Dimensions (l x H x L)	22,5 mm x 96,5 mm x 120,8 mm
Poids net	180 g
Couleur du boîtier	Gris
Type de fixation	Fixation encliquetable

## Caractéristiques ambiantes

Température ambiante, fonctionnement	-25 ... 65 °C
Température ambiante, stockage	-25 ... 70 °C
Humidité relative de l'air (sans condensation)	10 ... 95 %

## Certifications

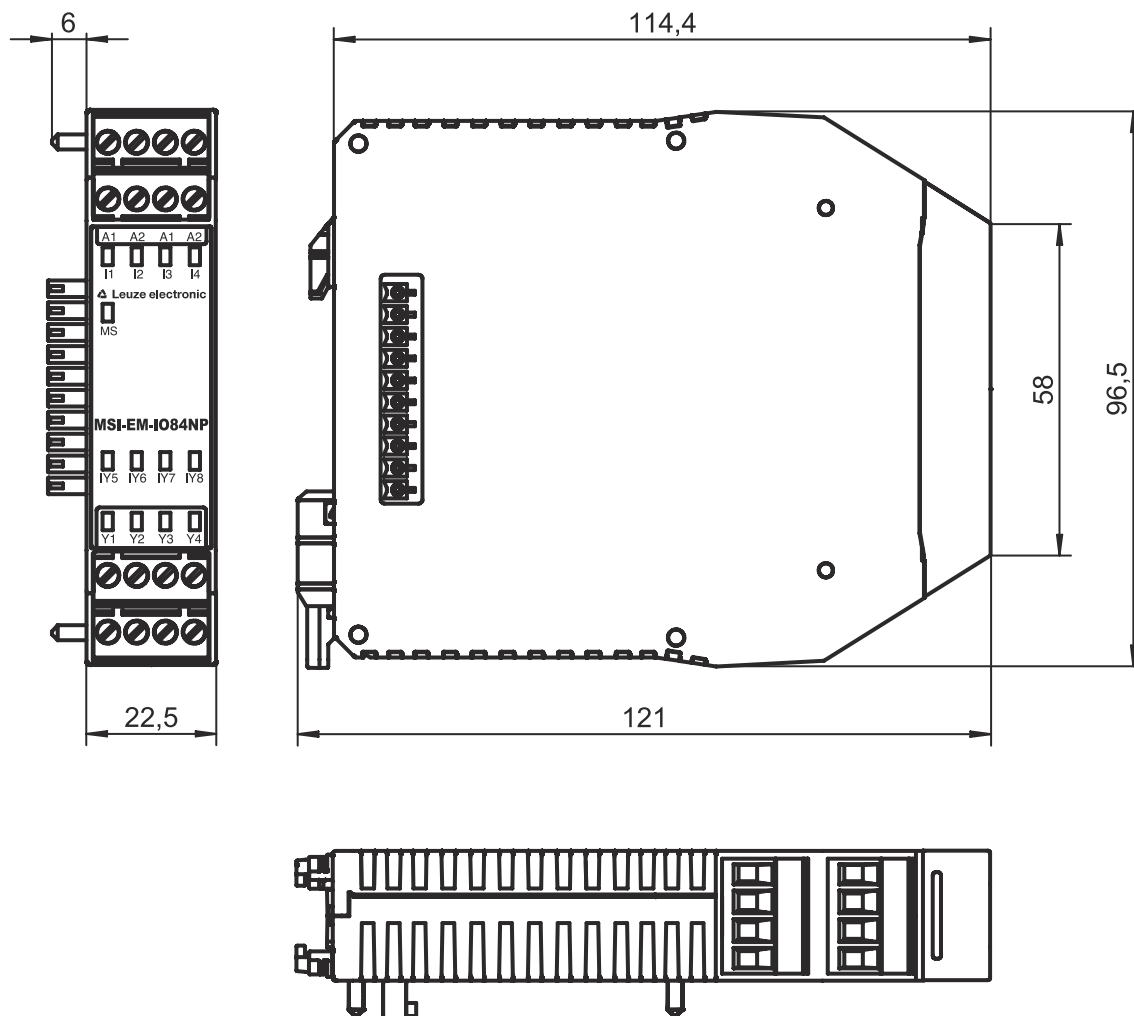
Indice de protection	IP 20 (bornes) IP 40 (boîtier)
Classe de protection	III
Homologations	c UL US
Résistance aux vibrations	5 ... 150 Hz
Contrôle d'oscillation selon la norme	EN 60068-2-6
Résistance aux chocs individuels	30 g, 11 ms, EN 60068-2-27

## Classification

Numéro de tarif douanier	85371091
ECLASS 5.1.4	27242204
ECLASS 8.0	27242204
ECLASS 9.0	27242204
ECLASS 10.0	27242204
ECLASS 11.0	27242204
ECLASS 12.0	27242204
ETIM 5.0	EC001419
ETIM 6.0	EC001419
ETIM 7.0	EC001419

# Encombrement

Toutes les dimensions sont en millimètres



# Raccordement électrique

## Connexion 1

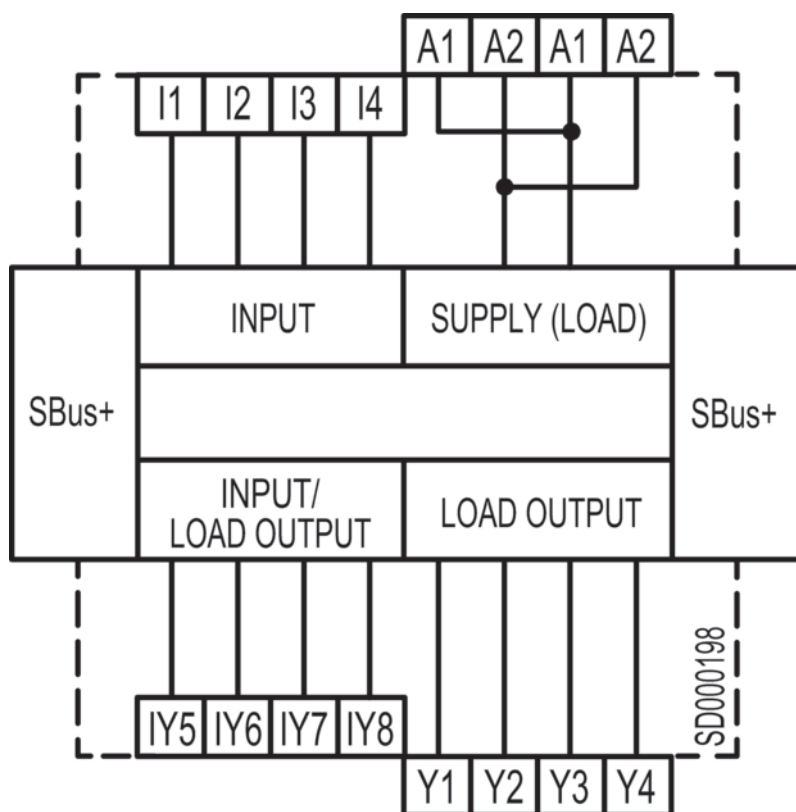
<b>Fonction</b>	Alimentation en tension Signal IN Signal OUT
<b>Type de connexion</b>	Borne
<b>Type de borne</b>	Borne à vis
<b>Nombre de pôles</b>	16 pôles

Borne	Affectation
A1	+24 V
A1	+24 V
A2	GND
A2	GND
I1	Entrée
I2	Entrée

# Raccordement électrique

Borne	Affectation
I3	Entrée
I4	Entrée
IY5	Entrée/sortie (configurable)
IY6	Entrée/sortie (configurable)
IY7	Entrée/sortie (configurable)
IY8	Entrée/sortie (configurable)
Y1	Sortie
Y2	Sortie
Y3	Sortie
Y4	Sortie

## Schémas de connexions



## Remarques

**Respecter les directives d'utilisation conforme !**

Le produit ne doit être mis en service que par des personnes qualifiées.

Employez toujours le produit dans le respect des directives d'utilisation conforme.