

Fiche technique

Capteur optique de distance

Art. n°: 50137821

ODS9L2.8/L6X-650-M12



Figure pouvant varier

Contenu

- Caractéristiques techniques
- Encombrement
- Raccordement électrique
- Diagrammes
- Commande et affichage
- Code d'article
- Remarques
- Accessoires



Caractéristiques techniques

Données de base

Série	9
Application	Contrôle du niveau de remplissage Mesure d'objets Mesure en longueur dans la découpe du matériel
Type de système de détection	Par rapport à un objet

Données optiques

Parcours du faisceau	Collimaté
Source lumineuse	Laser, Rouge
Longueur d'onde	650 nm
Classe laser	2, CEI/EN 60825-1:2014
Forme du signal d'émission	Pulsé
Durée d'impulsion	22.000 µs
Taille du spot lumineux [à la distance au capteur]	1 mm [650 mm]
Type de géométrie du spot lumineux	Rond

Données de mesure

Plage de mesure	50 ... 650 mm
Résolution	0,1 mm
Exactitude	1 %
Valeur de référence, exactitude	Distance de mesure
Reproductibilité (1 sigma)	0,1 mm
Dérive thermique, relative	0,02 %/K
Étalonnage	Non
Principe de mesure de distance optique	Triangulation

Données électriques

Protection E/S	Protection contre l'inversion de polarité Protection contre les courts-circuits Protection contre les pics de tension
----------------	---

Données de puissance

Tension d'alimentation U_N	18 ... 30 V, CC
Ondulation résiduelle	0 ... 15 %, d' U_N
Consommation	0 ... 50 mA

Sorties

Nombre de sorties de commutation numériques	2 pièce(s)
---	------------

Sorties de commutation

Type de tension	CC
Réglage des sorties de commutation	Sorties de commutation réglables indépendamment les unes des autres
Tension de commutation	high : $\geq(U_N - 2V)$ low : $\leq 2 V$

Sortie de commutation 1

Affectation	Connexion 1, broche 4
Organe de commutation	Transistor, Symétrique
Principe de commutation	IO-Link / à commutation claire (PNP)/ foncée (NPN)

Sortie de commutation 2

Affectation	Connexion 1, broche 2
Organe de commutation	Transistor, Symétrique
Principe de commutation	À commutation claire (PNP)/foncée (NPN)

Données temps de réaction

Temps de réaction	1 ms, Dans des conditions ambiantes constantes, 90 % de réflexion, mode de mesure standard
Temps d'initialisation	300 ms

Interface

Type	IO-Link
IO-Link	
Mode COM	COM3
Profil	Smart Sensor Profil
Min. cycle time	COM3 = 0,5 ms
Frametype	2.V
Type de port	A
Spécification	V1.1
SIO-Mode support	Oui
Données de processus IN	4 octets
Données de processus OUT	8 bits
Dual Core, mode de fonctionnement	Oui

Connexion

Nombre de connexions	1 pièce(s)
Connexion 1	
Fonction	Alimentation en tension Signal OUT
Type de connexion	Connecteur rond, Pivotant 90°
Taille du filetage	M12
Type	Prise mâle
Matériau	Plastique
Nombre de pôles	5 pôles
Codage	Codage A

Données mécaniques

Forme	Cubique
Dimensions (l x H x L)	21 mm x 50 mm x 50 mm
Matériau du boîtier	Plastique
Matériau de la fenêtre optique	Verre
Poids net	50 g
Couleur du boîtier	Rouge
Type de fixation	Fixation traversante Par pièce de fixation en option

Commande et affichage

Type d'affichage	Écran OLED LED
Nombre de LED	2 pièce(s)
Éléments de commande	Logiciel PC Touches de commande

Caractéristiques ambiantes

Température ambiante, fonctionnement	-20 ... 50 °C
Température ambiante, stockage	-30 ... 70 °C

Certifications

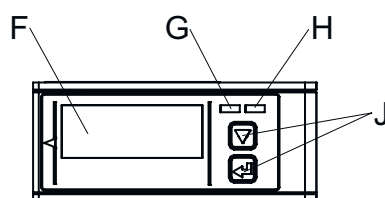
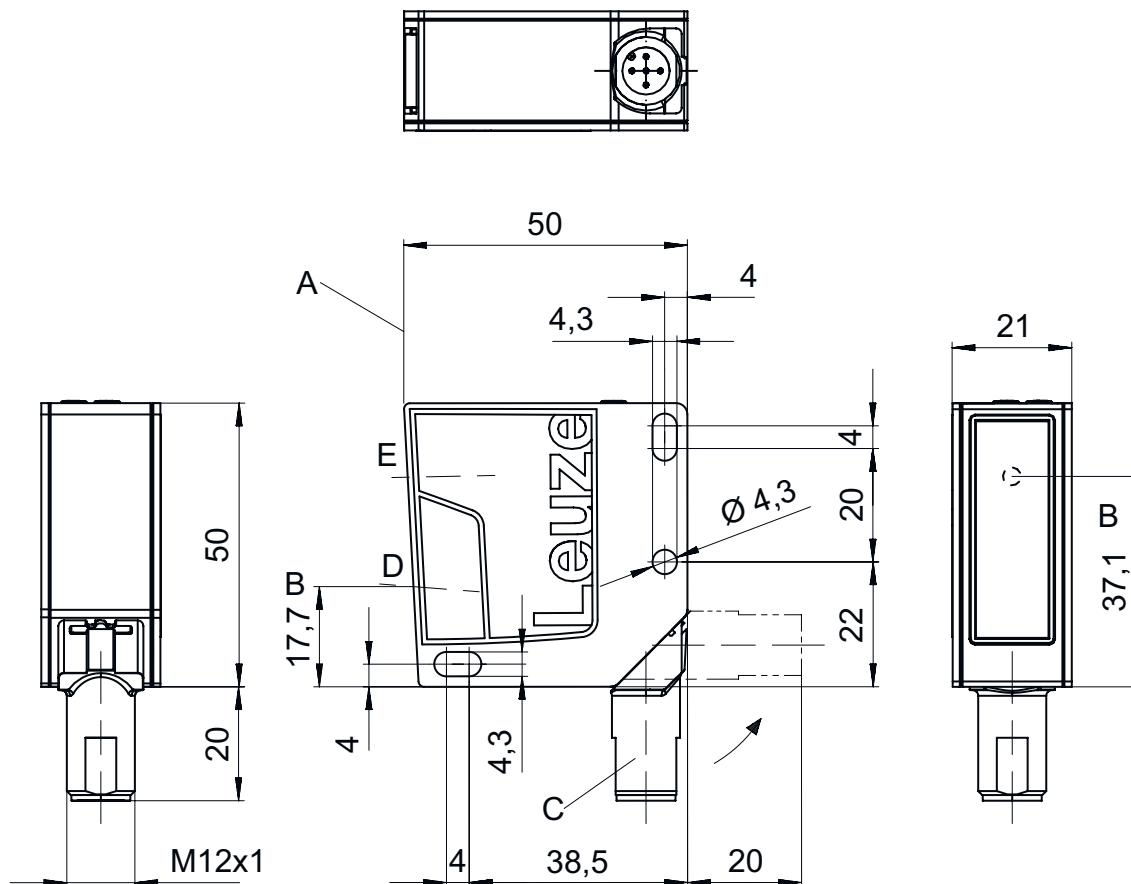
Indice de protection	IP 67
Classe de protection	III
Homologations	UL

Caractéristiques techniques

Numéro de tarif douanier	90318020
ECLASS 5.1.4	27270801
ECLASS 8.0	27270801
ECLASS 9.0	27270801
ECLASS 10.0	27270801
ECLASS 11.0	27270801
ECLASS 12.0	27270916
ETIM 5.0	EC001825
ETIM 6.0	EC001825
ETIM 7.0	EC001825

Encombrement

Toutes les dimensions sont en millimètres



- A Arête de référence pour la mesure
- B Axe optique
- C Connecteur M12
- D Récepteur
- E Émetteur
- F Affichage en couleur
- G LED jaune
- H LED verte
- J Touches de commande

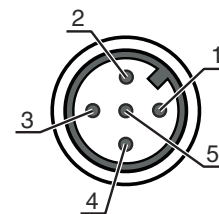
Raccordement électrique

Connexion 1

Fonction	Alimentation en tension
	Signal OUT
Type de connexion	Connecteur rond
Taille du filetage	M12
Type	Prise mâle
Matériau	Plastique
Nombre de pôles	5 pôles
Codage	Codage A

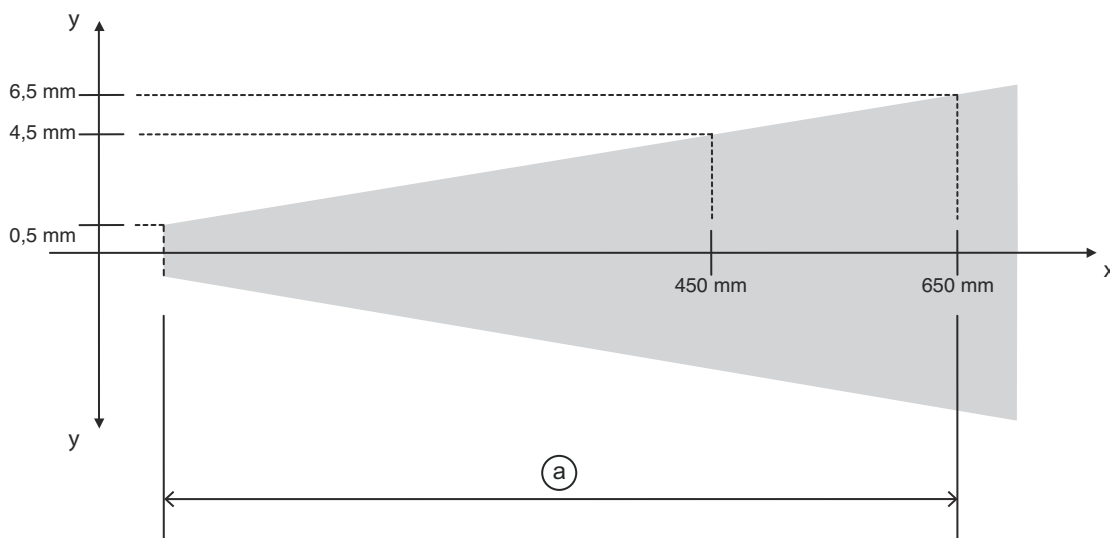
Raccordement électrique

Broche	Affectation des broches
1	18 ... 30 V CC +
2	OUT 2
3	GND
4	IO-Link / OUT 1
5	n.c.



Diagrammes

Exactitude de la mesure



- x Distance de mesure
- y Erreur de mesure max.
- a 1% de la valeur mesurée

Commande et affichage

LED	Affichage	Signification
1	Lumière verte permanente	Opérationnel
2	Lumière jaune permanente	Objet dans la plage de mesure


Code d'article

Désignation d'article : ODS9XX.Y/ZAB-CCC-DDD


ODS9	Principe de fonctionnement Détecteur optique de distance de la série 9
XX	Source lumineuse L2 : classe laser 2 L1 : classe laser 1
Y	Équipement 8 : Écran OLED et clavier à effleurement pour le paramétrage
Z	Sortie de commutation / fonction OUT 1/IN : broche 4 ou brin noir L : IO-Link
A	Sortie de commutation / fonction OUT 2/IN : broche 2 ou brin blanc A : sortie analogique 6 : sortie de commutation push-pull (symétrique), PNP commutation claire, NPN commutation foncée


Code d'article

B	Sortie de commutation / fonction OUT 3/IN : broche 5 X : broche non occupée 6 : sortie de commutation push-pull (symétrique), PNP commutation claire, NPN commutation foncée K : entrée multifonction (réglage d'usine : entrée de désactivation)
CCC	Portée 100 : portée 50 ... 100 mm 200 : portée 50 ... 200 mm 450 : portée 50 ... 450 mm 650 : portée 50 ... 650 mm 1050 : portée 50 ... 1050 mm
DDD	Raccordement électrique M12 : connecteur M12

Remarque	
	Vous trouverez une liste de tous les types d'appareil disponibles sur le site Internet de Leuze à l'adresse www.leuze.com .

Remarques

! Respecter les directives d'utilisation conforme !	
	<ul style="list-style-type: none"> ⌘ Le produit n'est pas un capteur de sécurité et ne sert pas à la protection des personnes. ⌘ Le produit ne doit être mis en service que par des personnes qualifiées. ⌘ Employez toujours le produit dans le respect des directives d'utilisation conforme.

! ATTENTION ! RAYONNEMENT LASER – APPAREIL À LASER DE CLASSE 2	
	<p>Ne pas regarder dans le faisceau ! L'appareil satisfait aux exigences de la norme CEI 60825-1:2007 (EN 60825-1:2007) imposées à un produit de la classe laser 2, ainsi qu'aux règlements de la norme U.S. 21 CFR 1040.10 avec les divergences données dans la Notice laser n°50 du 24 juin 2007.</p> <ul style="list-style-type: none"> ⌘ Ne regardez jamais directement le faisceau laser ou dans la direction de faisceaux laser réfléchis ! Regarder longtemps dans la trajectoire du faisceau peut endommager la rétine. ⌘ Ne dirigez pas le rayon laser de l'appareil vers des personnes ! ⌘ Si le faisceau laser est dirigé vers une personne par inadvertance, interrompez-le à l'aide d'un objet opaque non réfléchissant. ⌘ Lors du montage et de l'alignement de l'appareil, évitez toute réflexion du rayon laser sur des surfaces réfléchissantes ! ⌘ ATTENTION ! Si d'autres dispositifs d'alignement que ceux préconisés ici sont utilisés ou s'il est procédé autrement qu'indiqué, cela peut entraîner une exposition à des rayonnements et un danger pour les personnes. ⌘ Veuillez respecter les directives légales et locales de protection laser. ⌘ Les interventions et modifications de l'appareil ne sont pas autorisées. L'appareil ne contient aucune pièce que l'utilisateur doit régler ou entretenir. Toute réparation doit exclusivement être réalisée par Leuze electronic GmbH + Co. KG.

Remarques

REMARQUE	
	<p>Mettre en place les panneaux d'avertissement et les plaques indicatrices de laser ! Des panneaux d'avertissement et des plaques indicatrices de laser sont apposés sur l'appareil. Des panneaux d'avertissement et des plaques indicatrices de laser autocollants en plusieurs langues sont également joints à l'appareil.</p> <ul style="list-style-type: none"> ☞ Apposez la plaque indicatrice dans la langue du lieu d'utilisation sur l'appareil. En cas d'installation de l'appareil aux États-Unis, utilisez l'autocollant portant l'annotation « Complies with 21 CFR 1040.10 ». ☞ Si l'appareil ne comporte aucun panneau (p. ex. parce qu'il est trop petit) ou que les panneaux sont cachés en raison des conditions d'installation, disposez les panneaux d'avertissement et les plaques indicatrices de laser à proximité de l'appareil. ☞ Disposez les panneaux d'avertissement et les plaques indicatrices de laser de façon à ce qu'ils puissent être lus sans qu'il soit nécessaire de s'exposer au rayonnement laser de l'appareil ou à tout autre rayonnement optique.

Accessoires

Connectique - Câbles de raccordement

	Art. n°	Désignation	Article	Description
	50132077	KD U-M12-5A-V1-020	Câble de raccordement	Connexion 1: Connecteur rond, M12, Axiale, Prise femelle, Codage A, 5 pôles Connecteur rond, LED: Non Connexion 2: Extrémité libre Blindé: Non Longueur de câble: 2.000 mm Matériau de gaine: PVC
	50132079	KD U-M12-5A-V1-050	Câble de raccordement	Connexion 1: Connecteur rond, M12, Axiale, Prise femelle, Codage A, 5 pôles Connecteur rond, LED: Non Connexion 2: Extrémité libre Blindé: Non Longueur de câble: 5.000 mm Matériau de gaine: PVC


Technique de fixation - Équerres de fixation

	Art. n°	Désignation	Article	Description
	50118543	BT 300M.5	Équerre de fixation	Modèle de pièce de fixation: Angle en L Fixation, côté installation: Fixation traversante Fixation, côté appareil: À visser, Adapté aux vis M4 Type de pièce de fixation: Réglable Matériau: Inox

Technique de fixation - Fixations sur barre ronde

	Art. n°	Désignation	Article	Description
	50117252	BTU 300M-D12	Système de montage	Modèle de pièce de fixation: Système de montage Fixation, côté installation: Pour barre ronde 12 mm, Fixation par serrage sur tôle Fixation, côté appareil: À visser, Adapté aux vis M4 Type de pièce de fixation: Serrable, Pivotant 360°, Réglable Matériau: Métallique

Accessoires

	Art. n°	Désignation	Article	Description
	50128380	BTU 460M-D12	Système de montage	Modèle de pièce de fixation: Système de montage Fixation, côté installation: Pour barre ronde 12 mm Fixation, côté appareil: À visser Type de pièce de fixation: Réglable, Pivotant 360° Matériau: Métallique

Remarque



Vous trouverez une liste de tous les accessoires disponibles sur le site Internet de Leuze sous l'onglet Téléchargement de la page de détail de l'article.