

## 技术数据表

## 安全继电器

配件编号: 50133023

MSI-SR-ES31-03



图片可能不同

### 内容

- 技术参数
- 尺寸图纸
- 电气连接
- 接线图
- 说明



## 技术参数

## 基础数据

|    |             |
|----|-------------|
| 系列 | MSI-SR-ES31 |
| 应用 | 紧急停止应用的基础设备 |

## 功能

|    |          |
|----|----------|
| 功能 | 监控接近开关   |
|    | 监控紧急停止回路 |
|    | 监控限位开关   |
| 重启 | 手动       |
|    | 自动       |

## 特性参数

|                              |   |
|------------------------------|---|
| SIL                          | 2, IEC 61508                                    |
| SILCL                        | 2, IEC/EN 62061                                 |
| 性能等级 (PL)                    | d, EN ISO 13849-1                               |
| MTTF <sub>d</sub>            | 73 年, EN ISO 13849-1                            |
| PFH <sub>D</sub>             | 8,6E-10 每小时                                     |
| 使用寿命 T <sub>M</sub>          | 20 年, EN ISO 13849-1                            |
| 分类                           | 3, EN ISO 13849                                 |
| DC13下B10 <sub>d</sub> (电感负载) | 300,000 周期数, (5 A, 230 V), 700,000 (1 A, 230 V) |
| AC15下B10 <sub>d</sub> (电感负载) | 200,000 周期数, (5 A, 230 V), 380,000 (1 A, 230 V) |

## 电气数据

|                                  |   |
|----------------------------------|---|
| 供电电路                             |   |
| 标称电压 U <sub>N</sub>              | 24 V AC/DC                                      |
| 额定频率                             | 50 ... 60 Hz                                    |
| 工作电压                             | 0.85 ... 1.1 x U <sub>N</sub>                   |
| DC 额定功率                          | 1.3 W   |
| 供电电路 - 控制回路断电                    | 是 ( U <sub>N</sub> ≥ AC 115-120 V, AC 230 V 时 ) |
| 输入电路                             |   |
| 输入端数量, 安全导向, 不延迟, 触点式            | 3 光束  |
| 输入端数量, 信号功能, 不延迟, 触点式            | 1 光束  |
| 启动电流通路                           | NO  |
| 信号电流通路                           | NC  |
| 触点材料                             | 银合金, 镀金   |
| 使用类型 AC-15 (常开触点)                | Ue 230V, Ie 5A                                  |
| 使用类型 DC-13 (常闭触点)                | Ue 24V, Ie 5A                                   |
| 短路保护 (常开触点)                      | 熔断保护装置 6 A 等级 gG, 整体熔断                          |
| 接线额定电压, AC 启动电流通路                | 230 V   |
| 接线额定电压, AC 信号电流通路                | 230 V   |
| 最大热持续电流 I <sub>th</sub> , 启动电流通路 | 8 A   |
| 最大热持续电流 I <sub>th</sub> , 信号电流通路 | 5 A   |
| 所有电路的最大总电流 I <sup>2</sup>        | 9 A <sup>2</sup>                                |
| 机械寿命                             | 100,000,000 开关循环                                |

## 控制回路

|                              |   |
|------------------------------|---|
| 输出端分析                        | 单通道或双通道   |
| DC 额定输出电压                    | 24 V  |
| 控制输入端上的输入电流 (安全回路/复位回路)      | 90 mA   |
| 控制输入端上的最大峰值电流 (安全回路/复位回路)    | 1,500 mA  |
| 最大线路电阻, 每通道                  | ≤ (5 + (1.333 x U <sub>B</sub> / U <sub>N</sub> - 1) x 200) Ω |
| 最小接通时间                       | 60 ms   |
| 响应时间 (自动启动 t <sub>A2</sub> ) | 60 ms   |
| 回复时间 t <sub>R</sub>          | 60 ms   |
| 恢复时间 t <sub>W</sub>          | 200 ms  |

## 连接

|      |   |
|------|---|
| 连接数量 | 1 光束                                    |
| 连接1  |   |
| 功能   | 供电电源                                    |
|      | 信号输入                                    |
|      | 信号输出                                    |
| 类型   | 端子                                      |
| 端子类型 | 笼式弹簧端子                                  |
| 引脚数  | 15 个引脚                                  |
| 电缆性质 |   |
| 连接截面 | 2 x 0.25至1.5 mm <sup>2</sup> , 带线端套管的电线 |
|      | 2 x 0.2至1.5 mm <sup>2</sup> , 电线        |
|      | 2 x 0.2至1.5 mm <sup>2</sup> , 电线        |

## 机械参数

|                |                             |
|----------------|-----------------------------|
| 尺寸 (宽 x 高 x 长) | 22.5 mm x 106.5 mm x 114 mm |
| 净重             | 200 g                       |
| 外壳颜色           | 灰色                          |
| 紧固类型           | 扣装                          |

## 认证

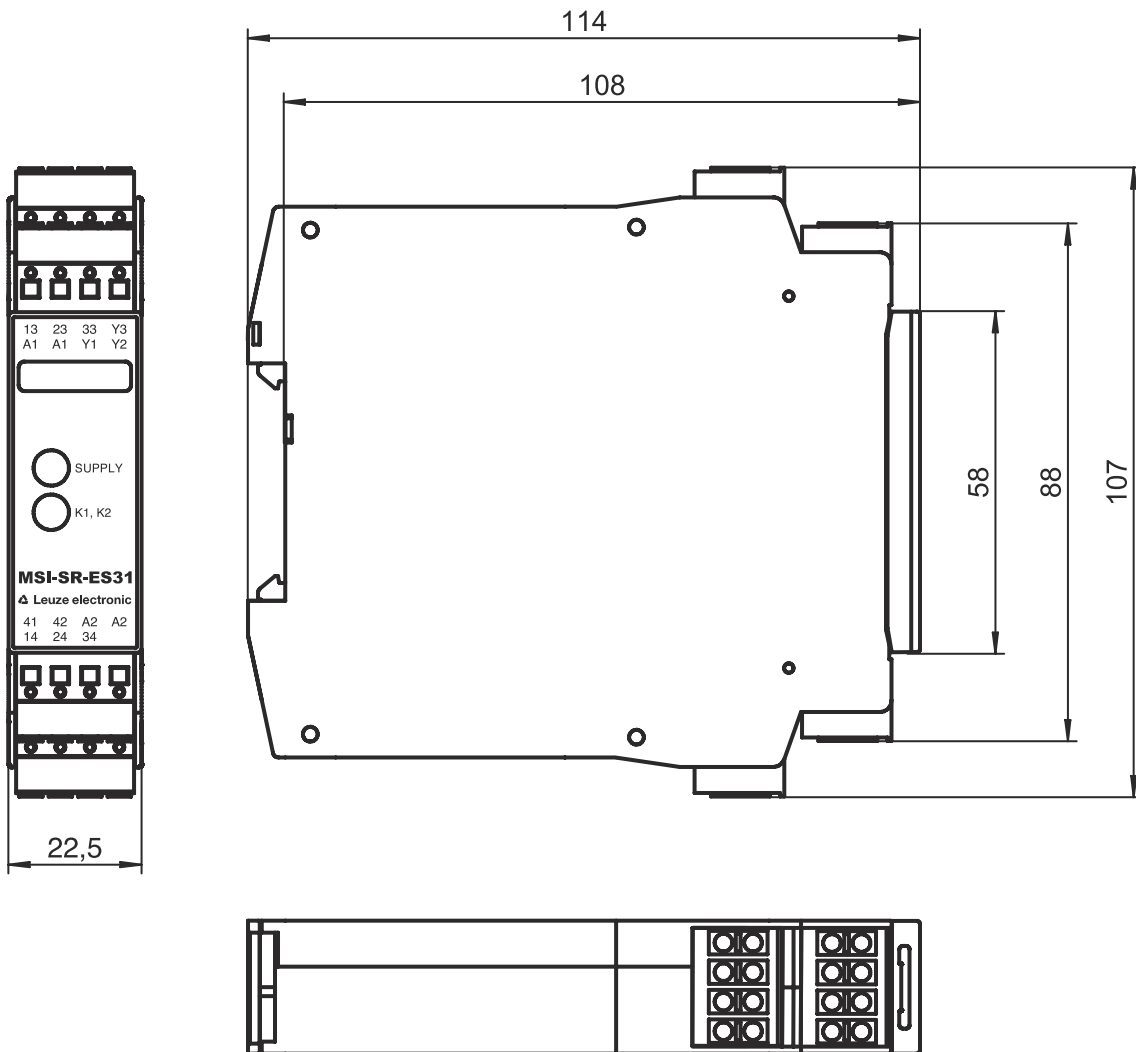
|    |         |
|----|---------|
| 认证 | c UL US |
|    | TÜV莱茵   |

## 分类

|              |          |
|--------------|----------|
| 税率编号         | 85364900 |
| ECLASS 5.1.4 | 27371800 |
| ECLASS 8.0   | 27371819 |
| ECLASS 9.0   | 27371819 |
| ECLASS 10.0  | 27371819 |
| ECLASS 11.0  | 27371819 |
| ECLASS 12.0  | 27371819 |
| ETIM 5.0     | EC001449 |
| ETIM 6.0     | EC001449 |
| ETIM 7.0     | EC001449 |

## 尺寸图纸

所有尺寸单位均为毫米



## 电气连接

## 连接1

|      |        |
|------|--------|
| 功能   | 供电电源   |
|      | 信号输入   |
|      | 信号输出   |
| 类型   | 端子     |
| 端子类型 | 笼式弹簧端子 |
| 引脚数  | 15 个引脚 |

## 端子

## 配置

|    |                 |
|----|-----------------|
| 13 | 启动电流通路 1 (常开触点) |
| 14 | 启动电流通路 1 (常开触点) |
| 23 | 启动电流通路 2 (常开触点) |
| 24 | 启动电流通路 2 (常开触点) |

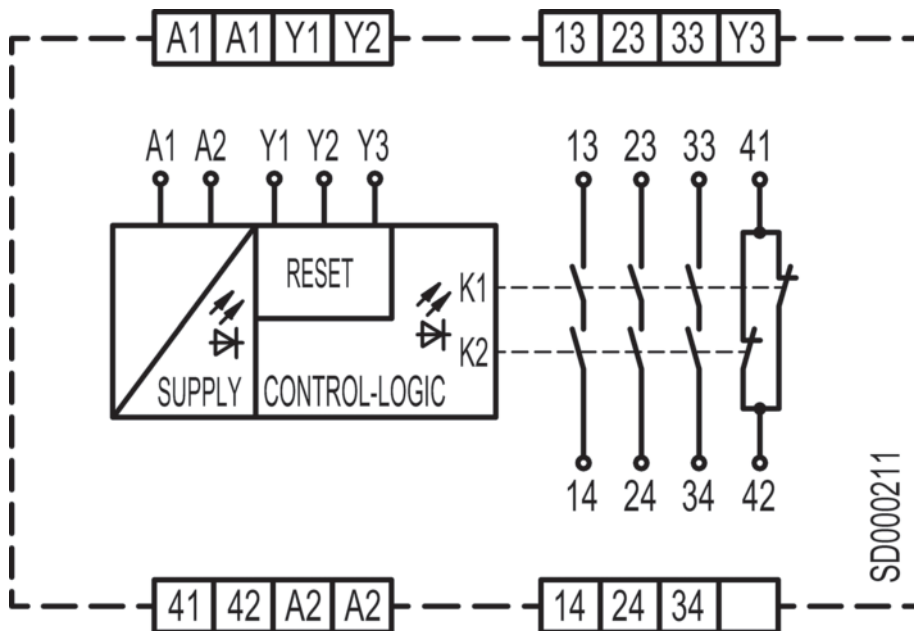
## 电气连接

### 端子

### 配置

|    |                 |
|----|-----------------|
| 33 | 启动电流通路 3 (常开触点) |
| 34 | 启动电流通路 3 (常开触点) |
| 41 | 信号电流通路 (常闭触点)   |
| 42 | 信号电流通路 (常闭触点)   |
| A1 | +24V            |
| A1 | +24V            |
| A2 | GND             |
| A2 | GND             |
| Y1 | 复位按钮控制回路        |
| Y2 | 复位按钮控制回路 (自动复位) |
| Y3 | 复位按钮控制回路 (手动复位) |

## 接线图



## 说明



遵守设备的使用规定！



只能由专业人员将本产品投入运行。

请仅根据正确用途使用本产品。