

## 技术数据表

## 安全继电器

配件编号: 50133022

MSI-SR-ES31-01



图片可能不同

### 内容

- 技术参数
- 尺寸图纸
- 电气连接
- 接线图
- 说明



## 技术参数

## 基础数据

系列	MSI-SR-ES31
应用	紧急停止应用的基础设备

## 功能

功能	监控接近开关
	监控紧急停止回路
	监控限位开关
重启	手动
	自动

## 特性参数

SIL	2, IEC 61508
SILCL	2, IEC/EN 62061
性能等级 (PL)	d, EN ISO 13849-1
MTTF <sub>d</sub>	73 年, EN ISO 13849-1
PFH <sub>d</sub>	8,6E-10 每小时
使用寿命 T <sub>M</sub>	20 年, EN ISO 13849-1
分类	3, EN ISO 13849
DC13下B10 <sub>d</sub> (电感负载)	300,000 周期数, (5 A, 230 V), 700,000 (1 A, 230 V)
AC15下B10 <sub>d</sub> (电感负载)	200,000 周期数, (5 A, 230 V), 380,000 (1 A, 230 V)

## 电气数据

供电电路	
标称电压 U <sub>N</sub>	24 V AC/DC
额定频率	50 ... 60 Hz
工作电压	0.85 ... 1.1 x U <sub>N</sub>
DC 额定功率	1.3 W
供电电路 - 控制回路断电	是 ( U <sub>N</sub> ≥ AC 115-120 V, AC 230 V 时 )
输入电路	
输入端数量, 安全导向, 不延迟, 触点式	3 光束
输入端数量, 信号功能, 不延迟, 触点式	1 光束
启动电流通路	NO
信号电流通路	NC
触点材料	银合金, 镀金
使用类型 AC-15 (常开触点)	Ue 230V, Ie 5A
使用类型 DC-13 (常闭触点)	Ue 24V, Ie 5A
短路保护 (常开触点)	熔断保护装置 6 A 等级 gG, 整体熔断
接线额定电压, AC 启动电流通路	230 V
接线额定电压, AC 信号电流通路	230 V
最大热持续电流 I <sub>th</sub> , 启动电流通路	8 A
最大热持续电流 I <sub>th</sub> , 信号电流通路	5 A
所有电路的最大总电流 I <sup>2</sup>	9 A <sup>2</sup>
机械寿命	100,000,000 开关循环

## 控制回路

输出端分析	单通道或双通道
DC 额定输出电压	24 V
控制输入端上的输入电流 (安全回路/复位回路)	90 mA
控制输入端上的最大峰值电流 (安全回路/复位回路)	1,500 mA
最大线路电阻, 每通道	≤ (5 + (1.333 x U <sub>B</sub> / U <sub>N</sub> - 1) x 200) Ω
最小接通时间	60 ms
响应时间 (自动启动 t <sub>A2</sub> )	60 ms
回复时间 t <sub>R</sub>	60 ms
恢复时间 t <sub>W</sub>	200 ms

## 连接

连接数量	1 光束
连接1	
功能	供电电源
	信号输入
	信号输出
类型	端子
端子类型	螺栓端子
引脚数	15 个引脚
电缆性质	
连接截面	1 x 0.25至2.5 mm <sup>2</sup> , 带线端套管的电线
	1 x 0.2至2.5 mm <sup>2</sup> , 电线
	1 x 0.2至2.5 mm <sup>2</sup> , 电线
	2 x 0.25至1.0 mm <sup>2</sup> , 带线端套管的电线
	2 x 0.2至1.0 mm <sup>2</sup> , 电线
	2 x 0.2至1.0 mm <sup>2</sup> , 电线

## 机械参数

尺寸 (宽 x 高 x 长)	22.5 mm x 96.5 mm x 114 mm
净重	200 g
外壳颜色	灰色
紧固类型	扣装

## 认证

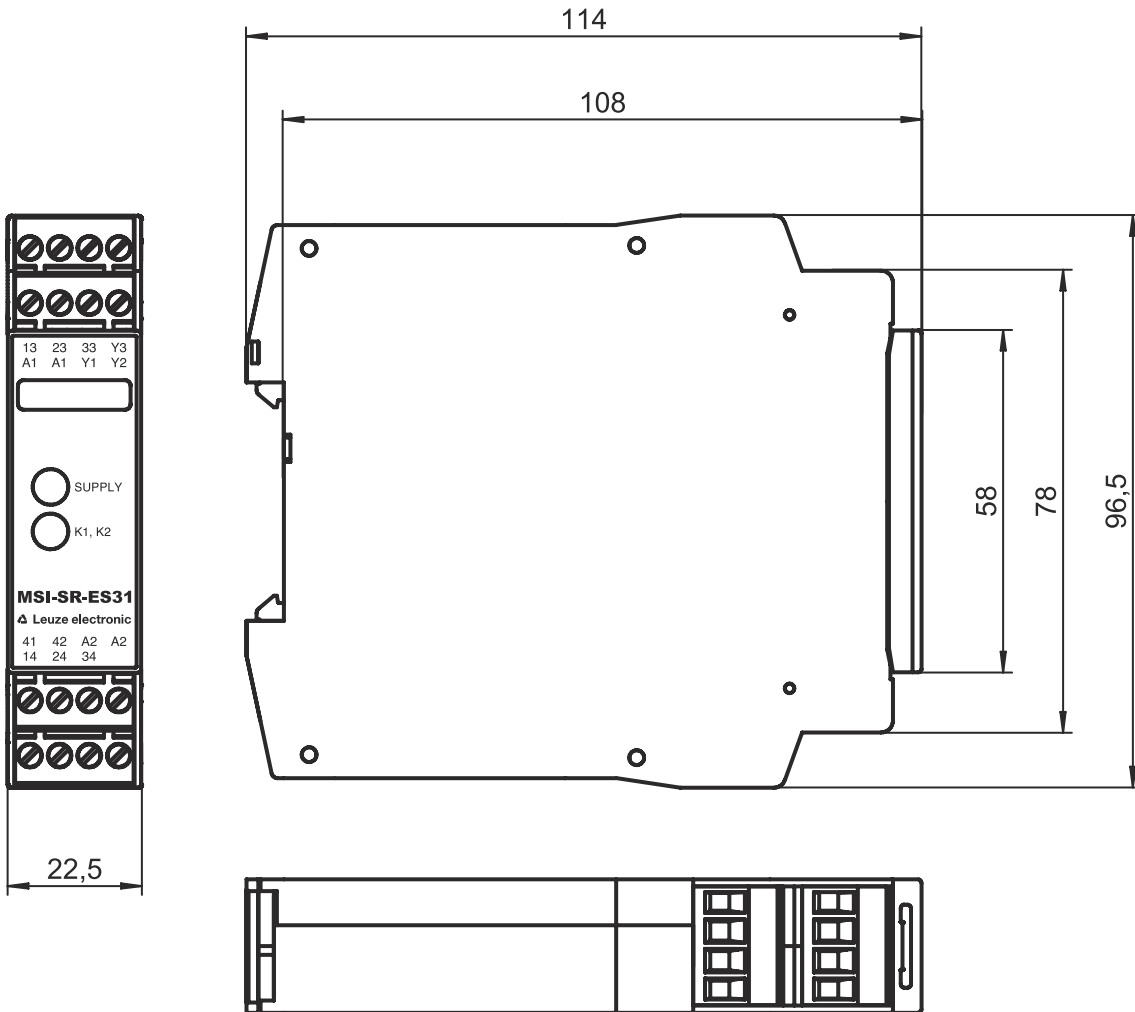
认证	c UL US
	TÜV莱茵

## 分类

税率编号	85364900
ECLASS 5.1.4	27371800
ECLASS 8.0	27371819
ECLASS 9.0	27371819
ECLASS 10.0	27371819
ECLASS 11.0	27371819
ECLASS 12.0	27371819
ETIM 5.0	EC001449
ETIM 6.0	EC001449
ETIM 7.0	EC001449

## 尺寸图纸

所有尺寸单位均为毫米



## 电气连接

## 连接1

功能	供电电源
	信号输入
	信号输出
类型	端子
端子类型	螺栓端子
引脚数	15 个引脚

## 端子

## 配置

13	启动电流通路 1 (常开触点)
14	启动电流通路 1 (常开触点)
23	启动电流通路 2 (常开触点)
24	启动电流通路 2 (常开触点)
33	启动电流通路 3 (常开触点)

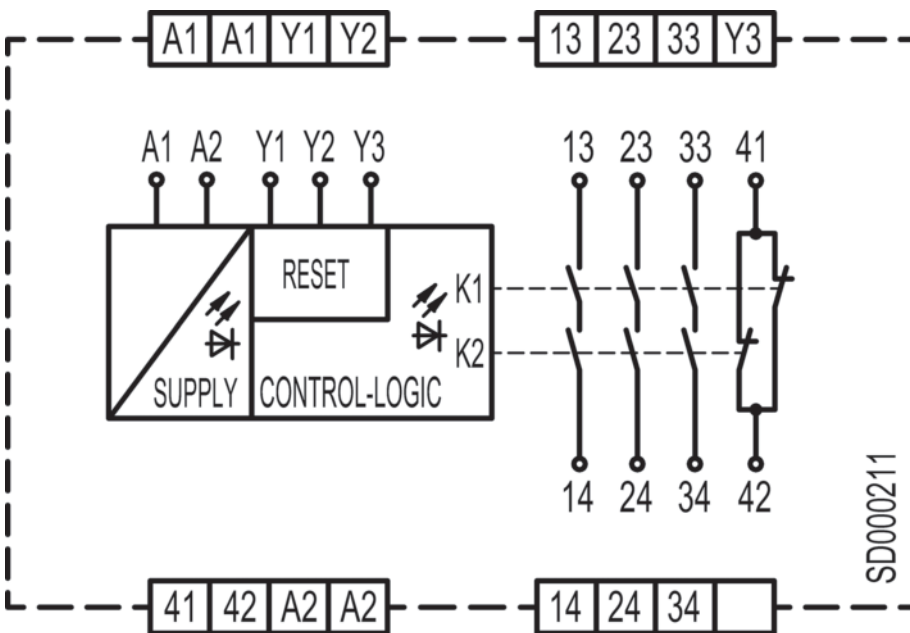
## 电气连接

### 端子

34	启动电流通路 3 (常开触点)
41	信号电流通路 (常闭触点)
42	信号电流通路 (常闭触点)
A1	+24V
A1	+24V
A2	GND
A2	GND
Y1	复位按钮控制回路
Y2	复位按钮控制回路 (自动复位)
Y3	复位按钮控制回路 (手动复位)

### 配置

## 接线图



## 说明



遵守设备的使用规定！



只能由专业人员将本产品投入运行。  
请仅根据正确用途使用本产品。