

## Folha de dados técnicos

### Módulo I/O não seguro

N.º do art.: 50132997

MSI-EM-IO84NP-01

#### Conteúdo

- Dados técnicos
- Desenhos dimensionais
- Ligação elétrica
- Diagramas de conexão
- Notas



A imagem pode divergir



## Dados técnicos

### Dados básicos

Série	MSI-EM
Aplicação	Processamento de sinais não seguros

### Funções

Funções	Expansão em 4 entradas não seguras, 4 saídas não seguras e 4 I/Os não seguros de parametrização livre (OSSDs) Módulo de expansão não seguro para o controlador de segurança configurável MSI 400
---------	-----------------------------------------------------------------------------------------------------------------------------------------------------------------------------------------------------

### Parâmetros característicos

Vida útil T <sub>M</sub>	20 anos, EN ISO 13849-1
--------------------------	-------------------------

### Dados elétricos

#### Dados de desempenho

Tensão de alimentação U <sub>B</sub>	24 V, CC, -30 ... 25 %
Consumo, máx.	0,5 W

#### Circuito de saída

Número de saídas	4 Unid.
Quantidade de entradas/saídas configuráveis	4 Unid.
Tipo da saída digital	Transistor
Proteção contra curto-circuito, saídas	Sim
Tensão mín. admissível na saída	16,2 V
Tensão máx. admissível na saída	30 V
Corrente total de saída, máx.	4 A
Corrente nominal de saída, por saída, máx.	0,5 A

#### Circuito de comando

Número de entradas	4 Unid.
Tensão admissível na entrada	30 V
Corrente de entrada com sinal 1	3 mA

### Interface

Tipo	Barramento interno (SBUS+)
------	----------------------------

### Conexão

Número de conexões	1 Unid.
--------------------	---------

#### Conexão 1

Função	Alimentação de tensão Sinal IN Sinal OUT
Tipo de conexão	Borne
Tipo de borne	Borne parafusável
Número de polos	16 polos

### Características dos cabos

Seções transversais de conexão	1 x 0,2 a 2,5 mm <sup>2</sup> , fio 1 x 0,2 até 2,5 mm <sup>2</sup> , cabo de ligação 1 x 0,25 até 2,5 mm <sup>2</sup> , cabo de ligação com ponteira 2 x 0,2 a 1,0 mm <sup>2</sup> , fio 2 x 0,2 até 1,0 mm <sup>2</sup> , cabo de ligação 2 x 0,25 até 1,0 mm <sup>2</sup> , cabo de ligação com ponteira
--------------------------------	----------------------------------------------------------------------------------------------------------------------------------------------------------------------------------------------------------------------------------------------------------------------------------------------------------------------------

### Dados mecânicos

Dimensões (L x A x C)	22,5 mm x 96,5 mm x 120,8 mm
Peso líquido	180 g
Cor da carcaça	Cinza
Tipo de fixação	Fixação rápida

### Dados do ambiente

Temperatura ambiente, operação	-25 ... 65 °C
Temperatura ambiente, armazenamento	-25 ... 70 °C
Umidade relativa do ar (sem condensação)	10 ... 95 %

### Certificações

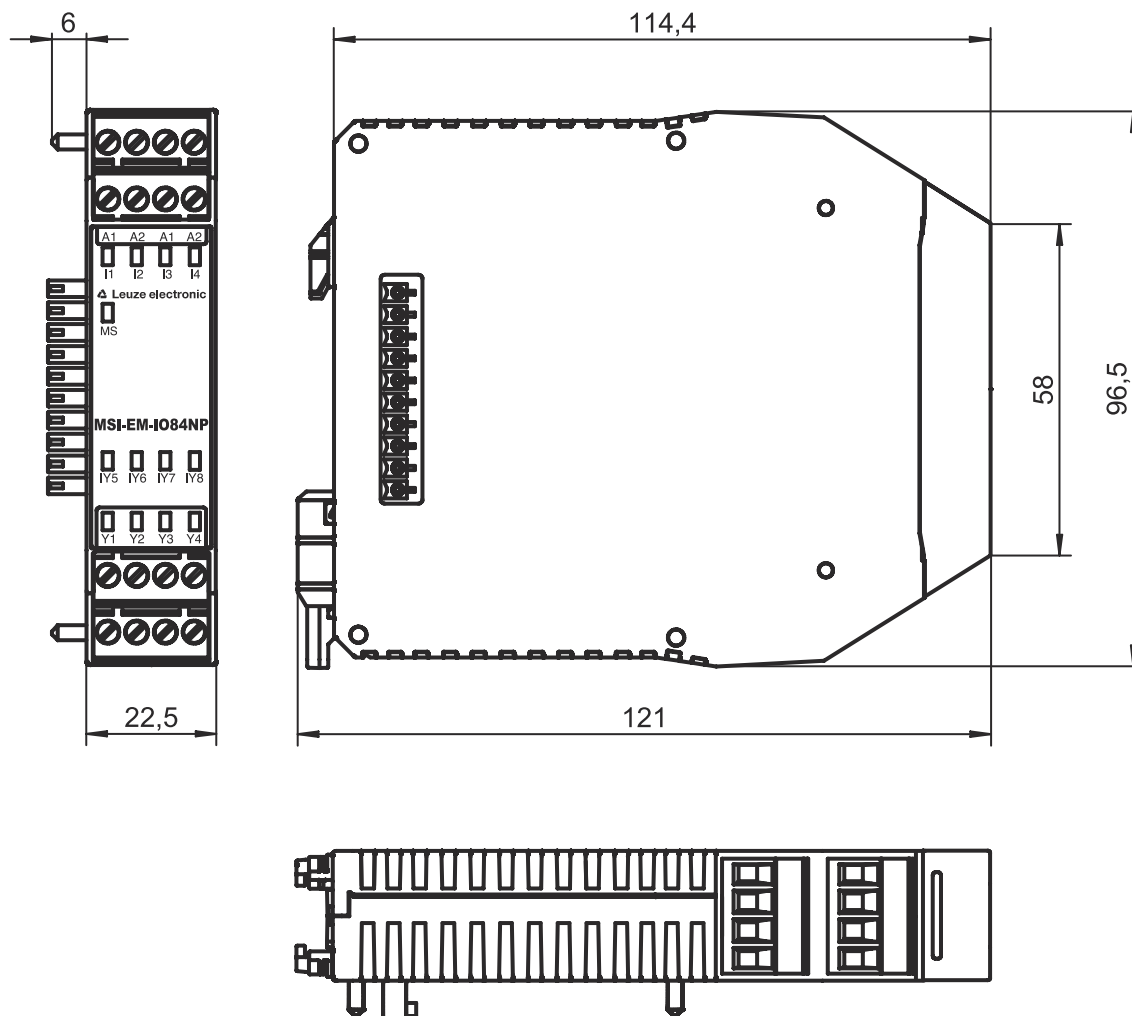
Grau de proteção	IP 20 (bornes) IP 40 (carcaça)
Classe de proteção	III
Certificações	c UL US
Resistência a vibrações	5 ... 150 Hz
Método de ensaio da oscilação em conformidade com a norma	EN 60068-2-6
Resistência a choques, choque único	30 g, 11 ms, EN 60068-2-27

### Classificação

Número da pauta aduaneira	85371091
ECLASS 5.1.4	27242204
ECLASS 8.0	27242204
ECLASS 9.0	27242204
ECLASS 10.0	27242204
ECLASS 11.0	27242204
ECLASS 12.0	27242204
ETIM 5.0	EC001419
ETIM 6.0	EC001419
ETIM 7.0	EC001419

## Desenhos dimensionais

Todas as medidas em milímetros



## Ligação elétrica

### Conexão 1

Função	Alimentação de tensão
	Sinal IN
	Sinal OUT
Tipo de conexão	Borne
Tipo de borne	Borne parafusável
Número de polos	16 polos

### Borne

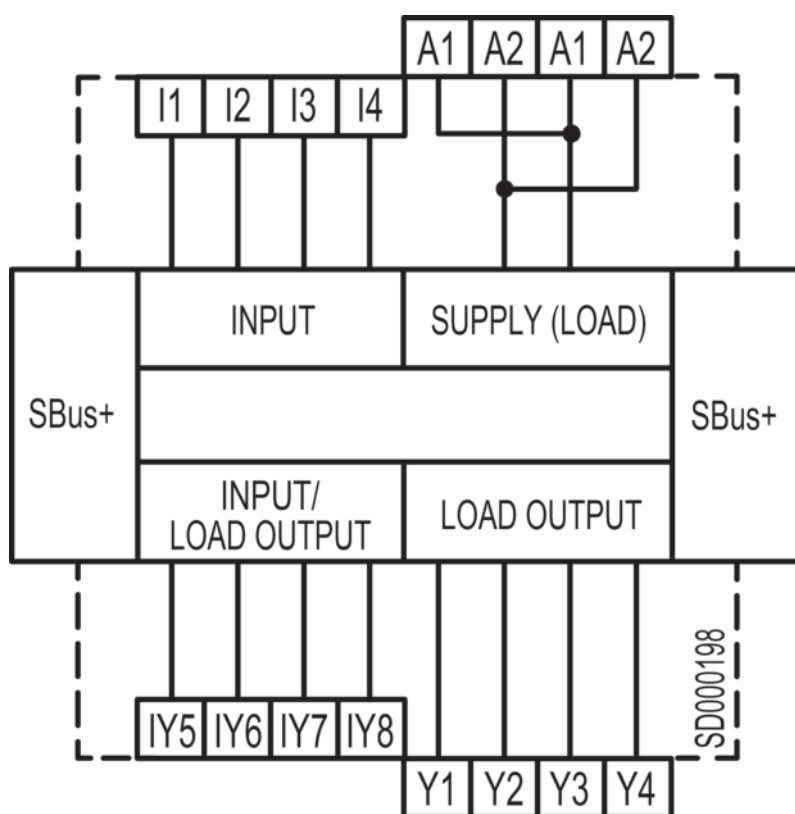
### Ocupação

A1	+24 V
A1	+24 V
A2	GND
A2	GND
I1	Entrada
I2	Entrada

## Ligação elétrica

Borne	Ocupação
I3	Entrada
I4	Entrada
IY5	Entrada/saída (configurável)
IY6	Entrada/saída (configurável)
IY7	Entrada/saída (configurável)
IY8	Entrada/saída (configurável)
Y1	Saída
Y2	Saída
Y3	Saída
Y4	Saída

## Diagramas de conexão



## Notas

**Respeitar a utilização prevista!**

O produto só deve ser colocado em operação por pessoas capacitadas.

Aplique o produto apenas de acordo com a sua utilização prevista.