

## Teknik veri sayfası

### Optik mesafe sensörü

Ürün no.: 50137821

ODS9L2.8/L6X-650-M12



Şekil farklılık gösterebilir

#### İçerik

- Teknik veriler
- Boyutlandırılmış çizimler
- Elektrik bağlantısı
- Diyagramlar
- Kumanda ve gösterge
- Ürün anahtarı
- Uyarılar
- Aksesuarlar



## Teknik veriler

## Temel veriler

Seri	9
Uygulama	Dolum yüksekliği kontrolü Malzeme kesitinde uzunluk ölçümü Nesne ölçümü
Sensör sistemi türü	Nesneye karşı

## Optik veriler

Işın hareketi	hızalandı
Işık kaynağı	Lazer, Kırmızı
Dalga boyu	650 nm
Lazer sınıfı	2, IEC/EN 60825-1:2014
Gönderme sinyali şekli	darbeli
Darbe süresi	22.000 µs
Işık spotu büyüklüğü [sensör mesafesinde]	1 mm [650 mm]
Işık spotu geometri türü	Yuvarlak

## Ölçüm verileri

Ölçüm aralığı	50 ... 650 mm
Çözünürlük	0,1 mm
Doğruluk	1 %
Referans boyutu hassasiyeti	Ölçme mesafesi
Üretilebilirlik (1 Sigma)	0,1 mm
Sıcaklık kayması, nispi	0,02 %/K
Referanslama	Hayır
Optik mesafe ölçme prensibi	Triangülasyon

## Elektrik verileri

Koruma devresi	Geçici koruması Kısa devre koruması Ters kutup koruması
----------------	---

## Güç verileri

Besleme gerilimi $U_B$	18 ... 30 V, DC
Artık dalgalanma	0 ... 15 %, $U_B$
Açık devre akımı	0 ... 50 mA

## Çıkışlar

Dijital anahtarlama çıkışı sayısı	2 Adet
-----------------------------------	--------

## Anahtarlama çıkışları

Voltaj türü	DC
Anahtarlama çıkışlarını ayarlama	birbirinden bağımsız olarak ayarlanabilir anahtar çıkışları
Anahtarlama voltajı	low: $\leq 2$ V yüksek: $\geq (U_B - 2V)$

## Anahtarlama çıkışı 1

Tahsis	Bağlantı 1, pin 4
Anahtarlama elemanı	Transistör, Puşpul
Anahtarlama prensibi	IO-Link / açık şalterli (PNP)/koyu şalterli (NPN)

## Anahtarlama çıkışı 2

Tahsis	Bağlantı 1, pin 2
Anahtarlama elemanı	Transistör, Puşpul
Anahtarlama prensibi	açık şalterli (PNP)/koyu şalterli (NPN)

## Zaman davranışı

Tepki verme süresi	1 ms, Sabit çevre şartlarında, %90 remisyon, standart ölçüm modu
Hazırlık gecikmesi	300 ms

## Arayüz

Tür	IO-Link
IO-Link	
COM modu	COM3
Profil	Akıllı sensör profili
Min. periyot süresi	COM3 = 0,5 ms
Çerçeve tipi	2.V
Bağlantı noktası tipi	A
Teknik özellik	V1.1
SIO modu desteği	Evet
İşlem verileri GİRİŞ	4 Bayt
İşlem verileri ÇIKIŞ	8 Bit
Dual Core işletim türü	Evet

## Bağlantı

Bağlantı sayısı	1 Adet
Bağlantı 1	
İşlev	Gerilim beslemesi Sinyal ÇIKIŞ
Bağlantı türü	Yuvarlak konnektör, 90° döner
Vida dişi büyüklüğü	M12
Tip	erkek
Malzeme	Plastik
Kutup sayısı	5 kutuplu
Kodlama	A kodlu

## Mekanik bilgiler

Yapı şekli	Kübik
Ebatlar (G x Y x U)	21 mm x 50 mm x 50 mm
Malzeme gövde	Plastik
Malzeme lens kapağı	Cam
Net ağırlık	50 g
Gövde rengi	Kırmızı
Montaj braketi türü	Geçiş montaj braketi opsiyonel montaj braketi üzerinden

## Kumanda ve gösterge

Gösterge türü	LED OLED ekranı
LED sayısı	2 Adet
Kumanda elemanları	Kumanda butonları PC yazılımı

## Çevresel veriler

Ortam sıcaklığı işletim	-20 ... 50 °C
Ortam sıcaklığı depolama	-30 ... 70 °C

## Sertifikalar

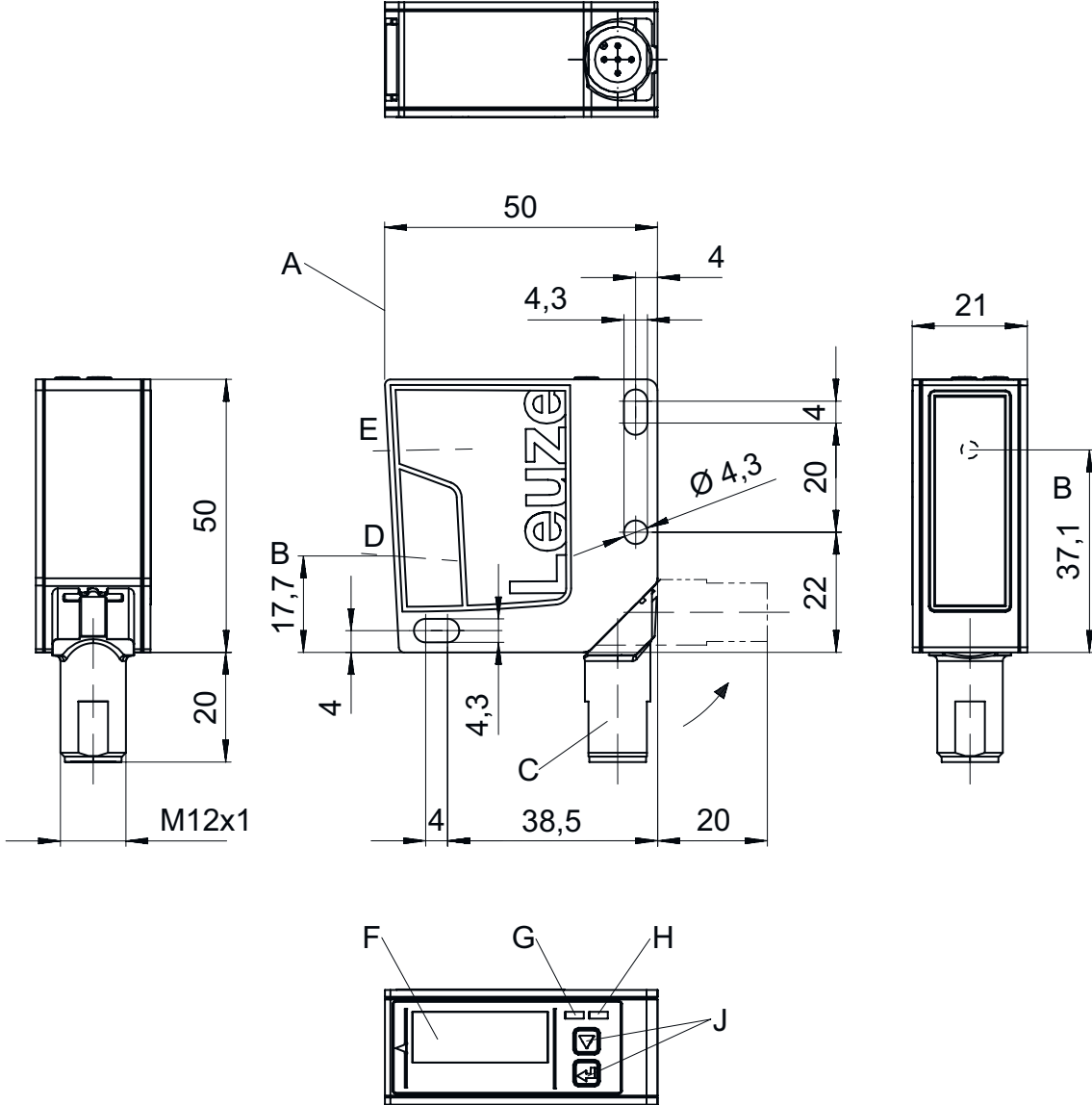
Koruma sınıfı	IP 67
Güvenlik sınıfı	III
Sertifikasyonlar	UL

## Teknik veriler

Gümrük taife numarası	90318020
ECLASS 5.1.4	27270801
ECLASS 8.0	27270801
ECLASS 9.0	27270801
ECLASS 10.0	27270801
ECLASS 11.0	27270801
ECLASS 12.0	27270916
ETIM 5.0	EC001825
ETIM 6.0	EC001825
ETIM 7.0	EC001825

## Boyutlandırılmış çizimler

Tüm ölçü bilgileri milimetre cinsindedir



- |   |                            |   |              |   |                   |
|---|----------------------------|---|--------------|---|-------------------|
| A | Ölçüm için referans kenarı | D | Alıcı        | G | Sarı LED          |
| B | Optik eksen                | E | Verici       | H | Yeşil LED         |
| C | Cihaz konektörü M12        | F | Renkli ekran | J | Kumanda butonları |

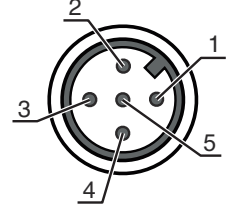
## Elektrik bağlantısı

## Bağlantı 1

İşlev	Gerilim beslemesi
Bağlantı türü	Sinyal ÇIKIŞ
Vida dişi büyüklüğü	Yuvarlak konektör
Tip	M12
Malzeme	erkek
Kutup sayısı	Plastik
Kodlama	5 kutuplu
	A kodlu

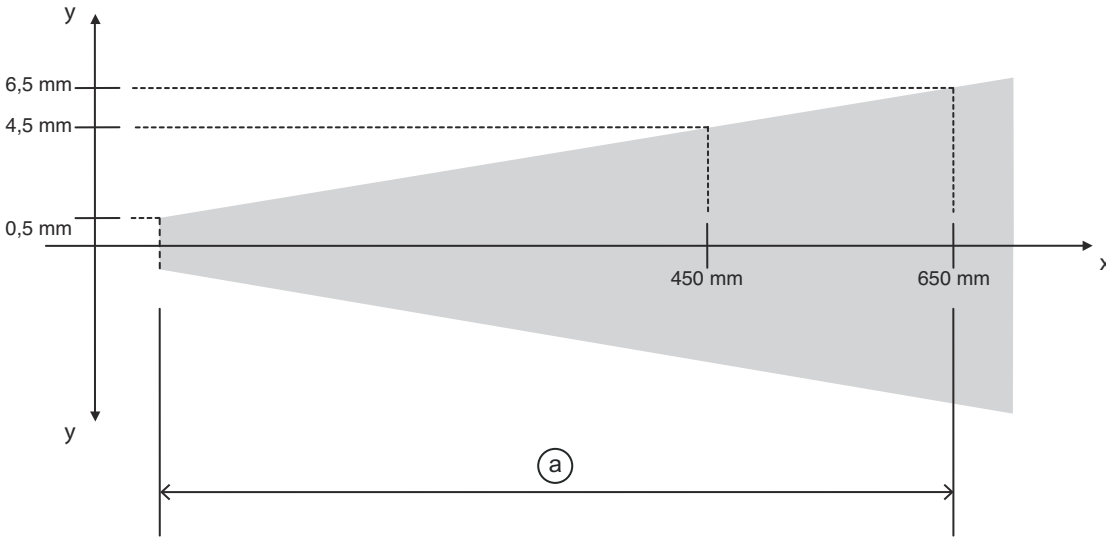
## Elektrik bağlantısı

Pin	Pin tahsisi
1	18 ... 30 V DC +
2	ÇIKIŞ 2
3	GND
4	IO-Link / ÇIKIŞ 1
5	n.c.



## Diyagramlar

## Ölçüm hassasiyeti



- x Ölçme mesafesi  
y maks. ölçüm hatası  
a Ölçüm değerinin %1'i

## Kumanda ve gösterge

LED	Ekran	Anlam
1	yeşil, sürekli ışık	Hazır
2	sarı, sürekli ışık	Nesne ölçüm aralığında

## Ürün anahtarı

Parça atama: ODS9XX.Y/ZAB-CCC-DDD

ODS9	<b>Çalışma prensibi</b> 9 serisi optik mesafe sensörü
XX	<b>Işık kaynağı</b> L2: Lazer sınıfı 2 L1: Lazer sınıfı 1
Y	<b>Ekipman</b> 8: Parametrelendirme için OLED göstergesi ve folyo klavye
Z	<b>Anahtarlama çıkışı / işlev OUT 1/IN: Pin 4 veya siyah iletken</b> L: IO-Link
A	<b>Anahtarlama çıkışı / işlev OUT 2/IN: Pin 2 veya beyaz iletken)</b> A: Analog çıkış 6: Puşpul (puşpul tarama) anahtarlama çıkışı, PNP açık anahtarlama, NPN NC anahtarlama

## Ürün anahtarı

<b>B</b>	<b>Anahtar çıkışı / İşlev OUT 3/IN: Pim 5</b> X: Pim boş 6: Puşpul (puşpul tarama) anahtarlama çıkışı, PNP açık anahtarlama, NPN NC anahtarlama K: Çok fonksiyonlu giriş (fabrika ayarı: Devre dışı bırakma girdisi)
<b>CCC</b>	<b>Çalışma mesafesi</b> 100: Çalışma mesafesi 50 ... 100 mm 200: Çalışma mesafesi 50 ... 200 mm 450: Çalışma mesafesi 50 ... 450 mm 650: Çalışma mesafesi 50 ... 650 mm 1050: Çalışma mesafesi 50 ... 1050 mm
<b>DDD</b>	<b>Elektrik bağlantısı</b> M12: M12 yuvarlak konektör

## Uyarı



☞ Mevcut tüm cihaz modellerine sahip bir listeyi, [www.leuze.com](http://www.leuze.com) Leuze internet sitesinde bulabilirsiniz.

## Uyarılar



## Kullanım amacına dikkat edin!



- ☞ Ürün bir emniyet sensörü değildir ve personel koruma amaçlı değildir.
- ☞ Ürün sadece yetkili kişiler tarafından kullanılmalıdır.
- ☞ Ürünü sadece amacına uygun kullanıma göre kullanın.



## DİKKAT! LAZER IŞINI – LAZER SINIFI 2



## Işına doğrudan bakmayın!

Bu cihaz IEC 60825-1:2007 (EN 60825-1:2007) uyarınca **lazer sınıfı 2** bir ürünün gereksinimlerini ve de U.S. 21 CFR 1040.10 hükümlerini uyarınca 24.06.2007 tarihli Laser Notice No. 50 uygunluğunda sapmalarla karşılamaktadır.

- ☞ Hiçbir zaman lazer ışınına veya yansıyan ışınların geldiği yöne bakmayın. Işın girişine uzun süre bakıldığında retinada hasar meydana gelebilir.
- ☞ Cihazın lazer ışınına kişilere doğrultmayın!
- ☞ Lazer ışınları yanlışlıkla bir insana hizalandığında, lazer ışınına saydam olmayan, yansımaya yapmayan objelerle kesin.
- ☞ Cihazın montajı ve hizalanması sırasında yansıyan yüzeyler nedeniyle lazer ışınının yansımalarını engelleyin!
- ☞ DİKKAT! Burada belirtilen kullanım veya ayarlama tertibatlarından başkaları veya diğer bir uygulama yöntemi kullanıldığında, bu durum tehlikeli bir şekilde radyasyona maruz kalınmayla sonuçlanabilir.
- ☞ Yasal ve yerel lazer koruma kurallarını dikkate alın.
- ☞ Cihazda müdahaleler ve değişiklikler yapılmasına izin verilmez.  
Cihaz, kullanıcı tarafından ayarlanması veya bakım yapılması gereken bileşenler içermez.  
Onarım işleri sadece Leuze electronic GmbH + Co. KG tarafından yapılabilir.

## UYARI



## Lazer ikaz ve uyarı levhalarını yerleştirin!

Cihaz üzerinde ikaz ve uyarı levhaları bulunuyor. Ayrıca cihaz için çok dilli, kendinden yapışkanlı lazer ikaz ve uyarı levhaları (etiketleri) ek olarak verilmiştir.


- ☞ Dil olarak kullanım yerine uygun lazer uyarı levhasını cihaza yerleştirin. Cihazın ABD'de kullanılması halinde "Complies with 21 CFR 1040.10" notuna sahip etiketi kullanın.
- ☞ Cihaz üzerinde herhangi bir levha (örn. cihaz bunun için küçükse) veya cihaz üzerine yerleştirilmiş lazer ikaz ve lazer uyarı levhaları montaj pozisyonu nedeniyle örtülü kaldığında bu lazer ikaz ve lazer uyarı levhalarını cihazın yakınına yerleştirin.
- ☞ Lazer ikaz ve lazer uyarı levhalarını, cihazın lazer ışınlarına veya diğer optik ışınlarına maruz kalınmayacak şekilde yerleştirin.

## Aksesuarlar



## Bağlantı teknolojisi - bağlantı kabloları

	Ürün no.	Adı	Ürün	Tanım
	50132077	KD U-M12-5A-V1-020	Bağlantı kablosu	Bağlantı 1: Yuvarlak konektör, M12, eksenel, dişi, A kodlu, 5 kutuplu Yuvarlak konektör, LED: Hayır Bağlantı 2: açık uç Korunmalı: Hayır Kablo uzunluğu: 2.000 mm Malzeme kılıf: PVC
	50132079	KD U-M12-5A-V1-050	Bağlantı kablosu	Bağlantı 1: Yuvarlak konektör, M12, eksenel, dişi, A kodlu, 5 kutuplu Yuvarlak konektör, LED: Hayır Bağlantı 2: açık uç Korunmalı: Hayır Kablo uzunluğu: 5.000 mm Malzeme kılıf: PVC

## Montaj tekniği - montaj braketleri açısı

	Ürün no.	Adı	Ürün	Tanım
	50118543	BT 300M.5	Tutma köşebendi	Montaj ünitesinin uygulanması: Açık L biçiminde Montaj braketleri, tesis tarafı: Geçiş montaj braketleri Montaj braketleri, cihaz tarafı: vidalanabilir, M4 vidaları için uygundur Montaj ünitesi türü: ayarlanabilir Malzeme: Paslanmaz çelik

## Montaj tekniği - yuvarlak çubuk montaj braketleri

	Ürün no.	Adı	Ürün	Tanım
	50117252	BTU 300M-D12	Montaj sistemi	Montaj ünitesinin uygulanması: Montaj sistemi Montaj braketleri, tesis tarafı: yuvarlak çubuk 12 mm için, Sac sıkma montaj braketleri Montaj braketleri, cihaz tarafı: vidalanabilir, M4 vidaları için uygundur Montaj ünitesi türü: kelepçelenebilir, 360° döner, ayarlanabilir Malzeme: Metal
	50128380	BTU 460M-D12	Montaj sistemi	Montaj ünitesinin uygulanması: Montaj sistemi Montaj braketleri, tesis tarafı: yuvarlak çubuk 12 mm için Montaj braketleri, cihaz tarafı: vidalanabilir Montaj ünitesi türü: ayarlanabilir, 360° döner Malzeme: Metal

## Uyarı



☞ Mevcut tüm aksesuarların bir listesini, Leuze'nin internet sitesinde, ürün ayrıntıları sayfasındaki İndir sekmesinde bulabilirsiniz.