

## Hoja técnica

### Módulo I/O no seguro

Código: 50132997

MSI-EM-IO84NP-01

#### Contenido

- Datos técnicos
- Dibujos acotados
- Conexión eléctrica
- Esquemas de conexiones
- Notas



La figura puede variar



## Datos técnicos

### Datos básicos

Serie	MSI-EM
Aplicación	Procesamiento de señales no seguras

### Funciones

Funciones	Ampliación en 4 entradas no seguras, 4 salidas no seguras y 4 I/Os no seguras libremente configurables (OSSDs) Módulo de ampliación no seguro para control de seguridad MSI 400 configurable
-----------	---

### Parámetros

Duración de utilización $T_M$	20 Años, EN ISO 13849-1
-------------------------------	-------------------------

### Datos eléctricos

#### Datos de potencia

Tensión de alimentación $U_B$	24 V, CC, -30 ... 25 %
Consumo de potencia, máx.	0,5 W

#### Circuito de salida

Cantidad de salidas	4 Unidad(es)
Cantidad de entradas/salidas configurables	4 Unidad(es)
Tipo de salida digital	Transistor
Protección contra cortocircuito, salidas	Sí
Mín. tensión admisible en la salida	16,2 V
Máx. tensión admisible en la salida	30 V
Corriente total de salida, máx.	4 A
Corriente nominal de salida por cada salida, máx.	0,5 A

#### Circuito de mando

Cantidad de entradas	4 Unidad(es)
Tensión admisible en la entrada	30 V
Corriente de entrada con señal 1	3 mA

### Interfaz

Tipo	Bus interno (SBUS+)
------	---------------------

### Conexión

Número de conexiones	1 Unidad(es)
----------------------	--------------

#### Conexión 1

Función	Alimentación de tensión Señal IN Señal OUT
Tipo de conexión	Borne
Tipo de borne	Borne de tornillo
Número de polos	16 polos

### Propiedades de cable

Secciones de conexión	1 x 0,2 hasta 2,5 mm <sup>2</sup> , alambre 1 x 0,2 hasta 2,5 mm <sup>2</sup> , cordón 1 x 0,25 hasta 2,5 mm <sup>2</sup> , cordón con puntera hueca 2 x 0,2 hasta 1,0 mm <sup>2</sup> , alambre 2 x 0,2 hasta 1,0 mm <sup>2</sup> , cordón 2 x 0,25 hasta 1,0 mm <sup>2</sup> , cordón con puntera hueca
-----------------------	--

### Datos mecánicos

Dimensiones (An x Al x L)	22,5 mm x 96,5 mm x 120,8 mm
Peso neto	180 g
Color de carcasa	Gris
Tipo de fijación	Fijación de resorte

### Datos ambientales

Temperatura ambiente en servicio	-25 ... 65 °C
Temperatura ambiente en almacén	-25 ... 70 °C
Humedad del aire relativa (sin condensación)	10 ... 95 %

### Certificaciones

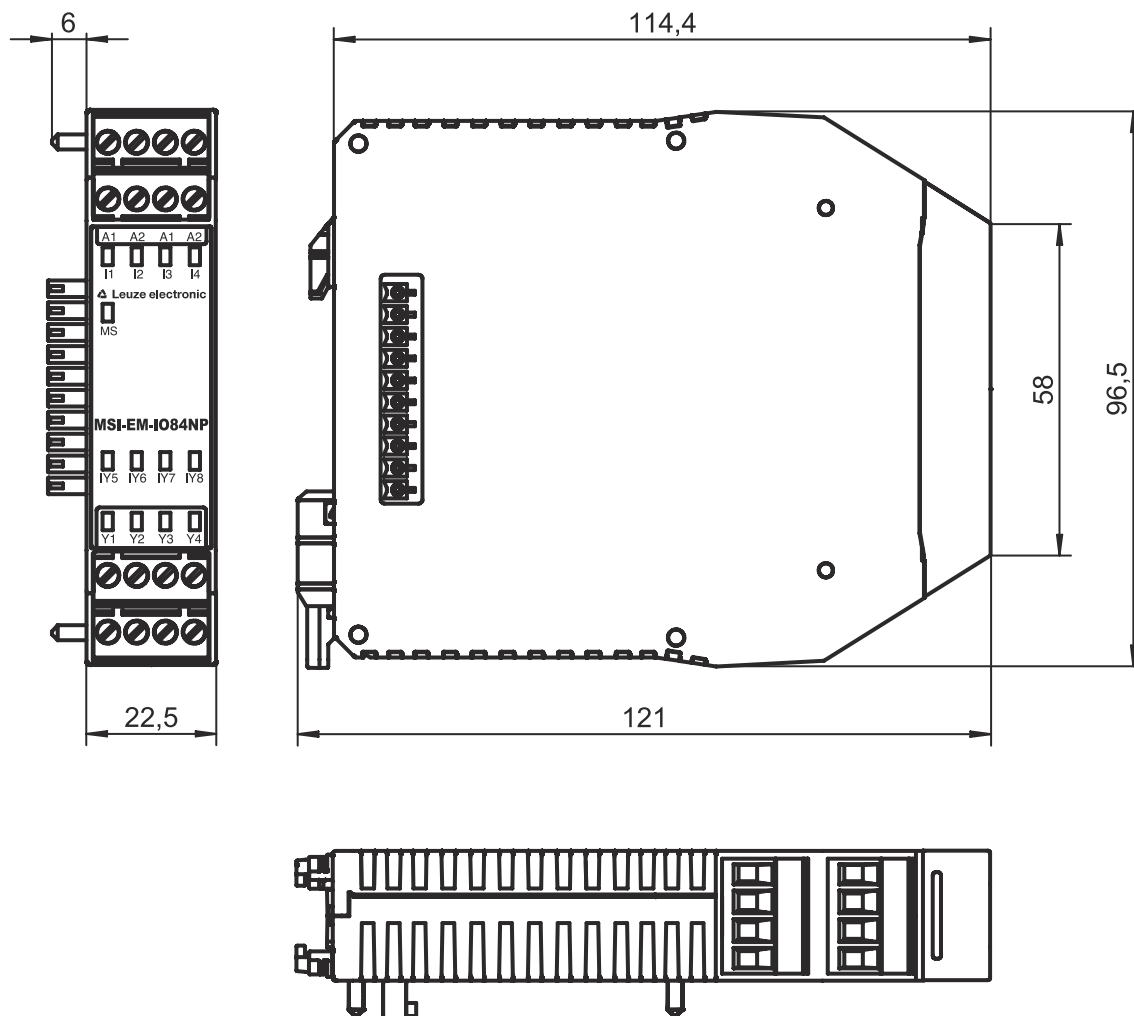
Índice de protección	IP 20 (bornes) IP 40 (carcasa)
Clase de seguridad	III
Certificaciones	c UL US
Resistencia a las vibraciones	5 ... 150 Hz
Método de prueba oscilación según norma	EN 60068-2-6
Resistencia a los choques, impacto individual	30 g, 11 ms, EN 60068-2-27

### Clasificación

Número de arancel	85371091
ECLASS 5.1.4	27242204
ECLASS 8.0	27242204
ECLASS 9.0	27242204
ECLASS 10.0	27242204
ECLASS 11.0	27242204
ECLASS 12.0	27242204
ETIM 5.0	EC001419
ETIM 6.0	EC001419
ETIM 7.0	EC001419

# Dibujos acotados

Todas las medidas en milímetros



## Conexión eléctrica

### Conexión 1

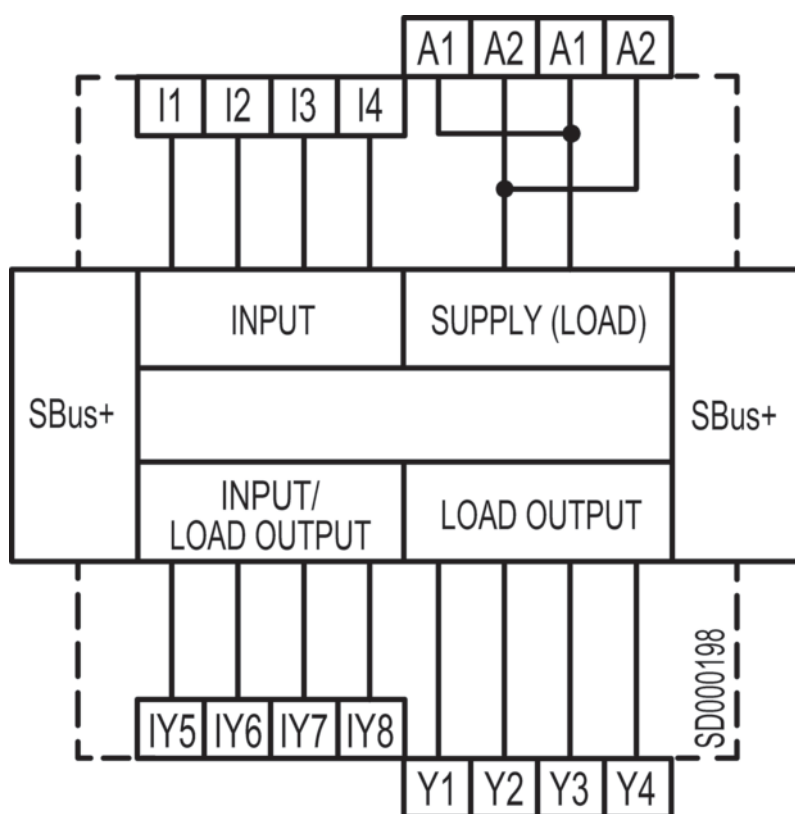
Función	Alimentación de tensión
	Señal IN
	Señal OUT
Tipo de conexión	Borne
Tipo de borne	Borne de tornillo
Número de polos	16 polos

Borne	Asignación
A1	+24 V
A1	+24 V
A2	GND
A2	GND
I1	Entrada
I2	Entrada

## Conexión eléctrica

Borne	Asignación
I3	Entrada
I4	Entrada
IY5	Entrada/salida (configurable)
IY6	Entrada/salida (configurable)
IY7	Entrada/salida (configurable)
IY8	Entrada/salida (configurable)
Y1	Salida
Y2	Salida
Y3	Salida
Y4	Salida

## Esquemas de conexiones



## Notas

**¡Atención al uso conforme!**

- ⚠ El producto solo lo pueden poner en marcha personas capacitadas.
- ⚠ Emplee el producto para el uso conforme definido.