

Scheda tecnica dati

Sistema di controllo di sicurezza

Cod. art.: 50132985

MSI 410-03

Contenuto

- Dati tecnici
- Disegni quotati
- Collegamento elettrico
- Schemi elettrici
- Avvisi
- Accessori



La figura può variare



Dati tecnici

Dati di base

| | |
|-------------------------|---------------------------------------|
| Serie | MSI 410 |
| Applicazione | Monitoraggio di funzioni di sicurezza |
| Numero I/O di sicurezza | 20 IN, 4 OUT |

Funzioni

| | |
|----------|---|
| Funzioni | Configurazione tramite il software MSI designer |
| | Disponibilità di estensioni I/O aggiuntive (opzionale) |
| | Interfaccia USBmini |
| | Memoria di programma sostituibile (da ordinare separatamente, art. n° 50132996) |
| | Sistema di controllo di sicurezza programmabile |
| | Trasmissione dei dati di diagnostica via moduli field bus esterni, ad es. MSI-FB-PROFIBUS (opzionale) |

Grandezze caratteristiche

| | |
|-----------------------------------|--------------------------|
| SIL | 3, IEC 61508 |
| SILCL | 3, IEC/EN 62061 |
| Performance Level (PL) | Fino a e, EN ISO 13849-1 |
| PFH _D | 4,3E-09 per ora |
| Durata di utilizzo T _M | 20 anni, EN ISO 13849-1 |
| Categoria | 4, EN ISO 13849 |

Dati elettrici

Dati di potenza

| | |
|--|------------------------|
| Tensione di alimentazione U _B | 24 V, CC, -30 ... 25 % |
| Potenza assorbita, max. | 3,3 W |

Circuito di uscita

| | |
|---|------------|
| Numero di uscite | 4 pezzo(i) |
| Numero max. di uscite digitali integrate | 4 pezzo(i) |
| Tipo di uscita digitale | Transistor |
| Protezione contro i cortocircuiti, uscite | Sì |
| Tensione min. ammissibile sull'uscita | 16,2 V |
| Tensione max. ammissibile sull'uscita | 30 V |
| Corrente di uscita | 4 A |

Circuito di controllo

| | |
|---|-------------|
| Numero di ingressi | 20 pezzo(i) |
| Tensione ammissibile sull'ingresso | 30 V |
| Tensione nominale di alimentazione di controllo max. per CC | 30 V |
| Tensione nominale di alimentazione di controllo min. per CC | 15,6 V |
| Corrente di ingresso sul segnale 1 | 2,3 mA |

Interfaccia

| | |
|------|---------------------|
| Tipo | Bus interno (SBUS+) |
|------|---------------------|

Interfaccia di assistenza

| | |
|------|-----|
| Tipo | USB |
|------|-----|

USB

| | |
|----------|--|
| Funzione | Configurazione/parametrizzazione mediante software |
|----------|--|

Collegamento

| | |
|------------------------|------------|
| Numero di collegamenti | 2 pezzo(i) |
|------------------------|------------|

Collegamento 1

| | |
|----------------------|---------------------------|
| Funzione | Alimentazione di tensione |
| | Segnale IN |
| | Segnale OUT |
| Tipo di collegamento | Morsetto |
| Tipo di morsetto | Morsetto a molla |
| Numero di poli | 31 poli |

Collegamento 2

| | |
|----------------------|-------------------------------|
| Funzione | Interfaccia di configurazione |
| Tipo di collegamento | USB |
| Tipo di connettore | USB 2.0 Mini-A |

Proprietà del cavo

| | |
|-------------------------|---|
| Sezioni di collegamento | 2 x 0,2 a 1,5 mm ² , trefolo |
| | 2 x 0,2 fino a 1,5 mm ² , filo |
| | 2 x 0,25 fino a 1,5 mm ² , trefolo con puntalino (pressatura trapezoidale) |

Dati meccanici

| | |
|---------------------------|-------------------------|
| Dimensioni (L x P x H) | 45 mm x 107 mm x 121 mm |
| Peso netto | 290 g |
| Colore dell'alloggiamento | Grigio |
| Tipo di fissaggio | Fissaggio a scatto |

Dati ambientali

| | |
|-------------------------------------|---------------|
| Temperatura ambiente, funzionamento | -25 ... 65 °C |
| Temperatura ambiente, stoccaggio | -25 ... 70 °C |
| Umidità relativa (non condensante) | 10 ... 95 % |

Certificazioni

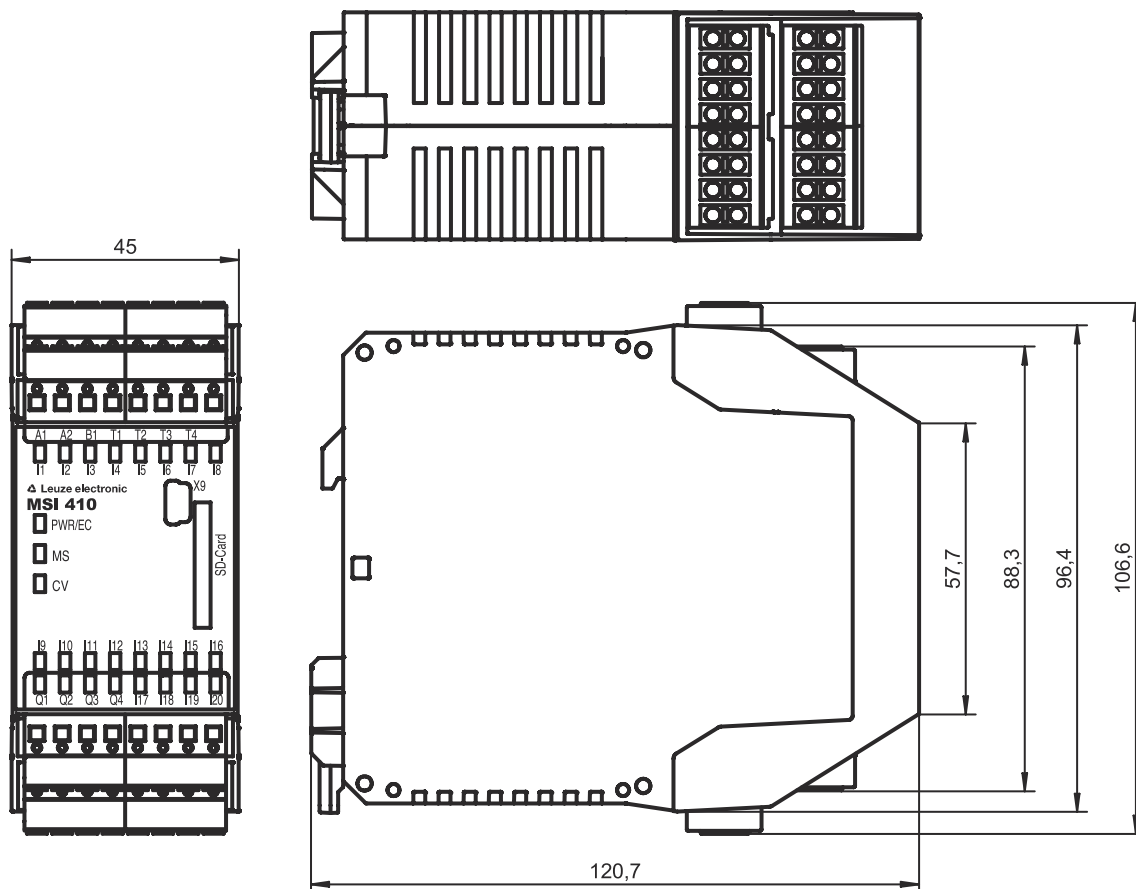
| | |
|--|----------------------------|
| Grado di protezione | IP 20 |
| Classe di protezione | III |
| Omologazioni | c UL US TÜV Rheinland |
| Resistenza alle vibrazioni | 5 ... 150 Hz |
| Procedimento di controllo dell'oscillazione secondo la norma | EN 60068-2-6 |
| Resistenza agli urti, urto singolo | 30 g, 11 ms, EN 60068-2-27 |
| Resistenza agli urti, urto permanente | 10 g, 16 ms, EN 60068-2-29 |

Classificazione

| | |
|--------------------------|----------|
| Voce tariffaria doganale | 85371091 |
| ECLASS 5.1.4 | 27243001 |
| ECLASS 8.0 | 27243101 |
| ECLASS 9.0 | 27243101 |
| ECLASS 10.0 | 27243101 |
| ECLASS 11.0 | 27243101 |
| ECLASS 12.0 | 27243101 |
| ETIM 5.0 | EC002538 |
| ETIM 6.0 | EC002538 |
| ETIM 7.0 | EC002538 |

Disegni quotati

Tutte le dimensioni in millimetri



Collegamento elettrico

Collegamento 1

| | |
|-----------------------------|---------------------------|
| Funzione | Alimentazione di tensione |
| | Segnale IN |
| | Segnale OUT |
| Tipo di collegamento | Morsetto |
| Tipo di morsetto | Morsetto a molla |
| Numero di poli | 31 poli |

Morsetto

Assegnazione

| | |
|-----------|------------------------|
| A1 | +24 V |
| A2 | GND |
| B1 | +24 V (uscite Q1 - Q4) |
| I1 | Ingresso sicuro |
| I2 | Ingresso sicuro |
| I3 | Ingresso sicuro |
| I4 | Ingresso sicuro |
| I5 | Ingresso sicuro |
| I6 | Ingresso sicuro |
| I7 | Ingresso sicuro |

Collegamento elettrico

Morsetto

Assegnazione

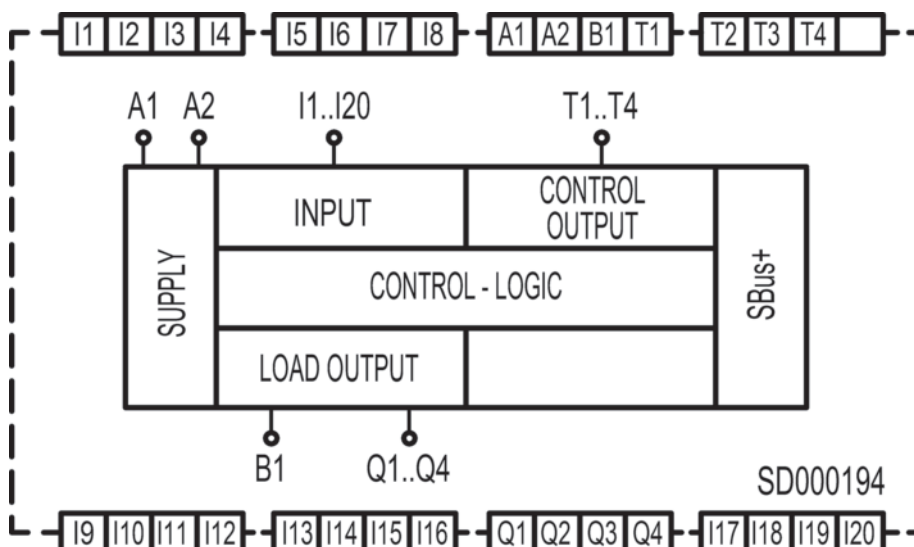
| | |
|-----|----------------------------|
| I8 | Ingresso sicuro |
| I9 | Ingresso sicuro |
| I10 | Ingresso sicuro |
| I11 | Ingresso sicuro |
| I12 | Ingresso sicuro |
| I13 | Ingresso sicuro |
| I14 | Ingresso sicuro |
| I15 | Ingresso sicuro |
| I16 | Ingresso sicuro |
| I17 | Ingresso sicuro |
| I18 | Ingresso sicuro |
| I19 | Ingresso sicuro |
| I20 | Ingresso sicuro |
| Q1 | Uscita sicura |
| Q2 | Uscita sicura |
| Q3 | Uscita sicura |
| Q4 | Uscita sicura |
| T1 | Uscita del segnale di test |
| T2 | Uscita del segnale di test |
| T3 | Uscita del segnale di test |
| T4 | Uscita del segnale di test |

Collegamento 2

X9

| | |
|----------------------|-------------------------------|
| Funzione | Interfaccia di configurazione |
| Tipo di collegamento | USB |
| Tipo di connettore | USB 2.0 Mini-A |

Schemi elettrici



Avvisi




Rispettare l'uso previsto!



- ↳ Il prodotto deve essere messo in servizio solo da personale qualificato.
- ↳ Utilizzare il prodotto solo conformemente all'uso previsto.

Accessori

Messa in opera/diagnostica

| | Cod. art. | Designazione | Articolo | Descrizione |
|--|-----------|----------------------|--------------------|---|
|  | 50117011 | KB USB A - USB miniB | Cavo di assistenza | Idoneo per interfaccia: USB Collegamento 1: USB Collegamento 2: USB Schermato: Sì Lunghezza cavo: 1.500 mm Materiale della guaina: PVC |

Generale

| | Cod. art. | Designazione | Articolo | Descrizione |
|---|------------|--------------|----------------------|---------------------------|
|  | 50132996 * | MSI-SD-CARD | Memoria di programma | |
|  | 50133002 | MSI-SD-COVER | Copertura | Contiene: 10 MSI-SD-COVER |

* Accessori necessari, ordinare separatamente

Servizi

| | Cod. art. | Designazione | Articolo | Descrizione |
|--|-----------|--------------|----------------------------------|---|
|  | S981043 | CS40-E-312 | Tariffa oraria | Dettagli: Luogo e contenuto da concordare. Condizioni: Prezzo senza costi di viaggio ed event. di pernottamento. Limitazioni: Costi di viaggio e pernottamento separati ed event. in base alla spesa. |
|  | S981029 | CS40-T-110 | Corso di formazione sui prodotti | Dettagli: Luogo e contenuto da concordare, durata max. 10 ore. Condizioni: Prezzo senza costi di viaggio ed event. di pernottamento. Limitazioni: Costi di viaggio e pernottamento separati e in base alla spesa. Numero massimo di partecipanti: 12 persone |

Accessori

Avviso



È possibile trovare una lista con tutti gli accessori disponibili sul sito di Leuze nel registro Download della pagina di dettaglio del prodotto.