

## Hoja técnica

## Control de seguridad

Código: 50132984

MSI 410-01

### Contenido

- Datos técnicos
- Dibujos acotados
- Conexión eléctrica
- Esquemas de conexiones
- Notas
- Accesorios



La figura puede variar



## Datos técnicos

### Datos básicos

Serie	MSI 410
Aplicación	Supervisión de funciones de seguridad
Número de I/Os seguras	20 IN, 4 OUT

### Funciones

Funciones	Ampliaciones I/O adicionales, disponibles (opcional) Configuración vía software MSI.designer Control de seguridad programable Interfaz USBmini Memoria de programa sustituible (se tiene que pedir por separado, código 50132996) Transmisión de datos de diagnóstico vía módulo externo de bus de campo, p. ej. MSI-FB-PROFIBUS (opcional)
-----------	--

### Parámetros

SIL	3, IEC 61508
SILCL	3, IEC/EN 62061
Performance Level (PL)	Hasta incl. e, EN ISO 13849-1
PFH <sub>D</sub>	0,0000000043 por hora
Duración de utilización T <sub>M</sub>	20 Años, EN ISO 13849-1
Categoría	4, EN ISO 13849

### Datos eléctricos

<b>Datos de potencia</b>	
Tensión de alimentación U <sub>B</sub>	24 V, CC, -30 ... 25 %
Consumo de potencia, máx.	3,3 W
<b>Circuito de salida</b>	
Cantidad de salidas	4 Unidad(es)
Cantidad máx. de salidas digitales integradas	4 Unidad(es)
Tipo de salida digital	Transistor
Protección contra cortocircuito, salidas	Sí
Mín. tensión admisible en la salida	16,2 V
Máx. tensión admisible en la salida	30 V
Corriente de salida	4 A
<b>Circuito de mando</b>	
Cantidad de entradas	20 Unidad(es)
Tensión admisible en la entrada	30 V
Máx. tensión de alimentación de control asignada con CC	30 V
Mín. tensión de alimentación de control asignada con CC	15,6 V
Corriente de entrada con señal 1	2,3 mA

### Interfaz

Tipo	Bus interno (SBUS+)
------	---------------------

### Interfaz servicio

Tipo	USB
<b>USB</b>	
Función	Configuración/parametrización vía software

### Conexión

Número de conexiones	2 Unidad(es)
----------------------	--------------

#### Conexión 1

Función	Alimentación de tensión
	Señal IN
	Señal OUT
Tipo de conexión	Borne
Tipo de borne	Borne de tornillo
Número de polos	31 polos

#### Conexión 2

Función	Interfaz de configuración
Tipo de conexión	USB
Tipo de conector	USB 2.0 Mini-A

#### Propiedades de cable

Secciones de conexión	1 x 0,2 hasta 2,5 mm <sup>2</sup> , alambre
	1 x 0,2 hasta 2,5 mm <sup>2</sup> , cordón
	1 x 0,25 hasta 2,5 mm <sup>2</sup> , cordón con puntera hueca
	2 x 0,2 hasta 1,0 mm <sup>2</sup> , alambre
	2 x 0,2 hasta 1,0 mm <sup>2</sup> , cordón
	2 x 0,25 hasta 1,0 mm <sup>2</sup> , cordón con puntera hueca

### Datos mecánicos

Dimensiones (An x Al x L)	45 mm x 96,5 mm x 121 mm
Peso neto	290 g
Color de carcasa	Gris
Tipo de fijación	Fijación de resorte

### Operación e Indicación

Tipo de indicación	Indicador LED
Tipo de configuración/parametrización	Software

### Datos ambientales

Temperatura ambiente en servicio	-25 ... 65 °C
Temperatura ambiente en almacén	-25 ... 70 °C
Humedad del aire relativa (sin condensación)	10 ... 95 %

### Certificaciones

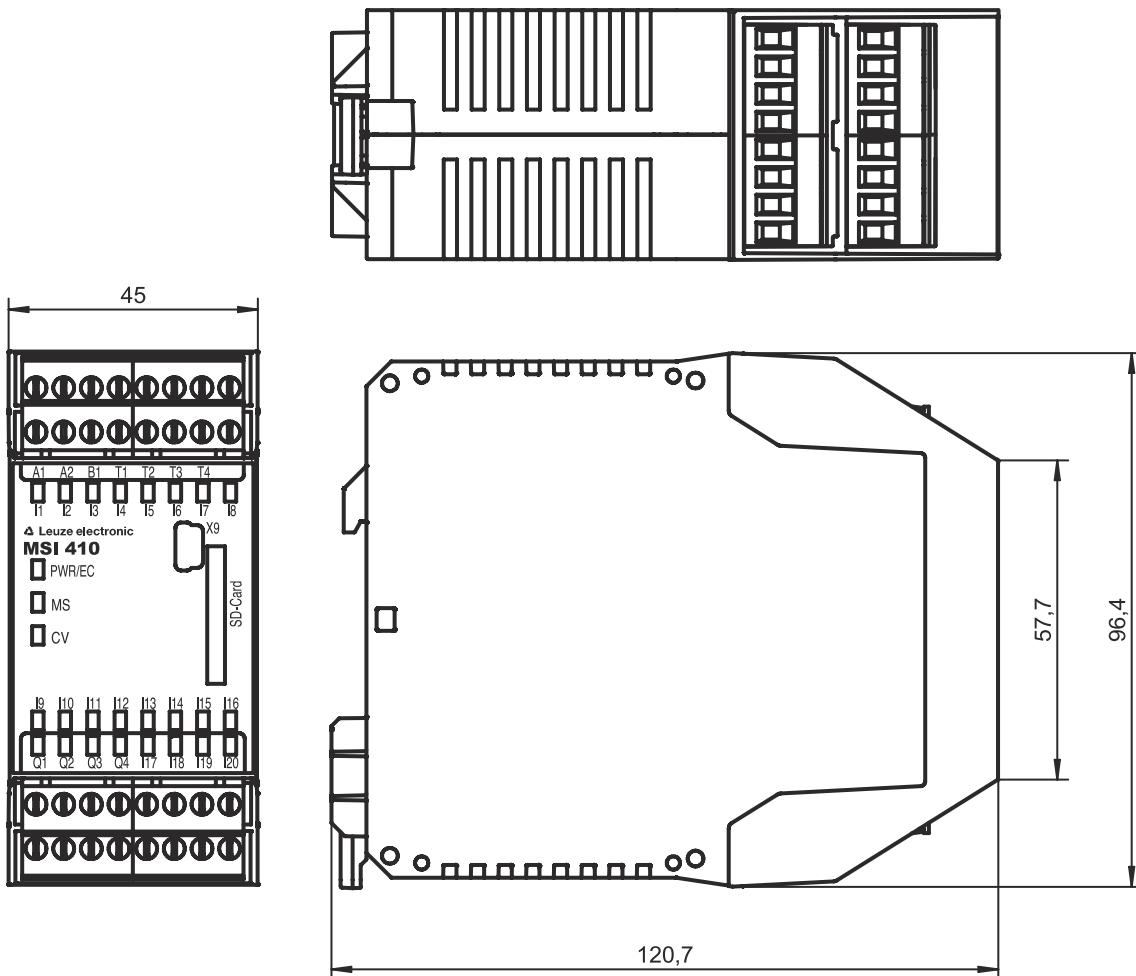
Índice de protección	IP 20
Clase de seguridad	III
Certificaciones	c UL US TÜV Rheinland
Resistencia a las vibraciones	5 ... 150 Hz
Método de prueba oscilación según norma	EN 60068-2-6
Resistencia a los choques, impacto individual	30 g, 11 ms, EN 60068-2-27
Resistencia a los choques, impacto permanente	10 g, 16 ms, EN 60068-2-29

## Datos técnicos

Número de arancel	85371091
ECLASS 5.1.4	27243001
ECLASS 8.0	27243101
ECLASS 9.0	27243101
ECLASS 10.0	27243101
ECLASS 11.0	27243101
ECLASS 12.0	27243101
ETIM 5.0	EC002538
ETIM 6.0	EC002538
ETIM 7.0	EC002538

## Dibujos acotados

Todas las medidas en milímetros



## Conexión eléctrica

### Conexión 1

Función	Alimentación de tensión
	Señal IN
	Señal OUT
Tipo de conexión	Borne
Tipo de borne	Borne de tornillo
Número de polos	31 polos

#### Borne

#### Asignación

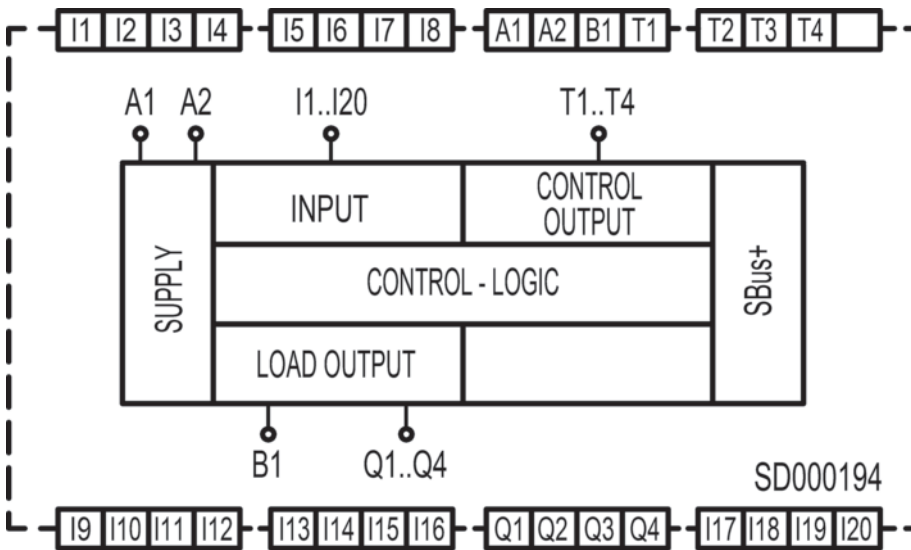
A1	+24 V
A2	GND
B1	+24 V (salidas Q1 - Q4)
I1	Entrada segura
I2	Entrada segura
I3	Entrada segura
I4	Entrada segura
I5	Entrada segura
I6	Entrada segura
I7	Entrada segura
I8	Entrada segura
I9	Entrada segura
I10	Entrada segura
I11	Entrada segura
I12	Entrada segura
I13	Entrada segura
I14	Entrada segura
I15	Entrada segura
I16	Entrada segura
I17	Entrada segura
I18	Entrada segura
I19	Entrada segura
I20	Entrada segura
Q1	Salida segura
Q2	Salida segura
Q3	Salida segura
Q4	Salida segura
T1	Salida de señal de test
T2	Salida de señal de test
T3	Salida de señal de test
T4	Salida de señal de test

### Conexión 2

#### X9

Función	Interfaz de configuración
Tipo de conexión	USB
Tipo de conector	USB 2.0 Mini-A

## Esquemas de conexiones



## Notas



**¡Atención al uso conforme!**



- ↪ El producto solo lo pueden poner en marcha personas capacitadas.
- ↪ Emplee el producto para el uso conforme definido.

## Accesorios

### Puesta en marcha/diagnóstico

	Código	Denominación	Artículo	Descripción
	50117011	KB USB A - USB miniB	Línea de servicio	Apropiado para interfaz: USB Conexión 1: USB Conexión 2: USB Apantallado: Sí Longitud de cable: 1.500 mm Material de cubierta: PVC



## Accesorios

### Generalidades

	Código	Denominación	Artículo	Descripción
	50132996 *	MSI-SD-CARD	Memoria de programa	
	50133002	MSI-SD-COVER	Cubierta	Incluye: 10 MSI-SD-COVER

\* Accesorios necesarios, pedir por separado, por favor

### Servicios

	Código	Denominación	Artículo	Descripción
	S981043	CS40-E-312	Importe por hora	Detalles: Lugar y contenidos tras acordarlo. Condiciones: Precio sin gastos de viaje y, en su caso, de pernoctación. Restricciones: Gastos de desplazamiento y pernoctación por separado y, en su caso, según gastos acumulados.
	S981029	CS40-T-110	Formación de producto	Detalles: Lugar y contenidos tras acordarlo, duración: máx. 10 horas. Condiciones: Precio sin gastos de viaje y, en su caso, de pernoctación. Restricciones: Los gastos de desplazamiento y pernoctación se facturarán por separado y según gastos acumulados. Número máximo de participantes: 12 personas

#### Nota



Encontrará una lista con todos los accesorios disponibles en el sitio web de Leuze, en la pestaña de Descargas de la página detallada del artículo.