

## Folha de dados técnicos Controlador de segurança

N.º do art.: 50132984

MSI 410-01

### Conteúdo

- Dados técnicos
- Desenhos dimensionais
- Ligação elétrica
- Diagramas de conexão
- Notas
- Acessórios



A imagem pode divergir



## Dados técnicos

### Dados básicos

Série	MSI 410
Aplicação	Monitoramento de funções de segurança
Número de I/Os seguras	20 IN, 4 OUT

### Funções

Funções	Configuração através de software MSI designer Controlador de segurança configurável Expansões I/O adicionais disponíveis (opção) Interface USBmini Memória do programa comutável (deve ser encomendada separadamente, n.º do art. 50132996) Transmissão de dados de diagnóstico através de módulos de barramento de campo externos, por ex., MSI-FB-PROFIBUS (opção)
---------	---

### Parâmetros característicos

SIL	3, IEC 61508
SILCL	3, IEC/EN 62061
Performance Level (PL)	até incl. e, EN ISO 13849-1
PFH <sub>D</sub>	0,0000000043 por hora
Vida útil T <sub>M</sub>	20 anos, EN ISO 13849-1
Categoria	4, EN ISO 13849

### Dados elétricos

#### Dados de desempenho

Tensão de alimentação U <sub>B</sub>	24 V, CC, -30 ... 25 %
Consumo, máx.	3,3 W

#### Circuito de saída

Número de saídas	4 Unid.
Número máx. de saídas digitais integradas	4 Unid.
Tipo da saída digital	Transistor
Proteção contra curto-circuito, saídas	Sim
Tensão mín. admissível na saída	16,2 V
Tensão máx. admissível na saída	30 V
Corrente de saída	4 A

#### Circuito de comando

Número de entradas	20 Unid.
Tensão admissível na entrada	30 V
Tensão nominal de alimentação máx. com CC	30 V
Tensão nominal de alimentação mín. com CC	15,6 V
Corrente de entrada com sinal 1	2,3 mA

### Interface

Tipo	Barramento interno (SBUS+)
------	----------------------------

### Interface de serviço

Tipo	USB
------	-----

### USB

Função	Configuração/ Parametrização via software
--------	---

### Conexão

Número de conexões	2 Unid.
--------------------	---------

#### Conexão 1

Função	Alimentação de tensão Sinal IN Sinal OUT
Tipo de conexão	Borne
Tipo de borne	Borne parafusável
Número de polos	31 polos

#### Conexão 2

Função	Interface de configuração
Tipo de conexão	USB
Tipo de conector	USB 2.0 Mini-A

### Características dos cabos

Seções transversais de conexão	1 x 0,2 a 2,5 mm <sup>2</sup> , fio 1 x 0,2 até 2,5 mm <sup>2</sup> , cabo de ligação 1 x 0,25 até 2,5 mm <sup>2</sup> , cabo de ligação com ponteira 2 x 0,2 a 1,0 mm <sup>2</sup> , fio 2 x 0,2 até 1,0 mm <sup>2</sup> , cabo de ligação 2 x 0,25 até 1,0 mm <sup>2</sup> , cabo de ligação com ponteira
--------------------------------	--

### Dados mecânicos

Dimensões (L x A x C)	45 mm x 96,5 mm x 121 mm
Peso líquido	290 g
Cor da carcaça	Cinza
Tipo de fixação	Fixação rápida

### Operação e indicação

Tipo de indicação	LED indicador
Tipo de configuração/parametrização	Software

### Dados do ambiente

Temperatura ambiente, operação	-25 ... 65 °C
Temperatura ambiente, armazenamento	-25 ... 70 °C
Umidade relativa do ar (sem condensação)	10 ... 95 %

### Certificações

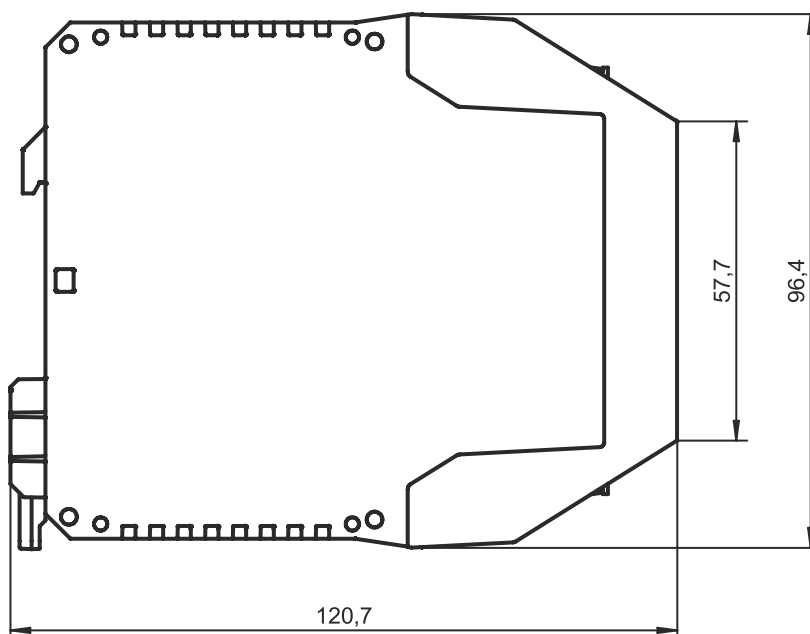
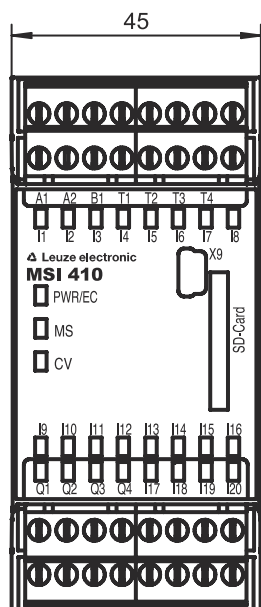
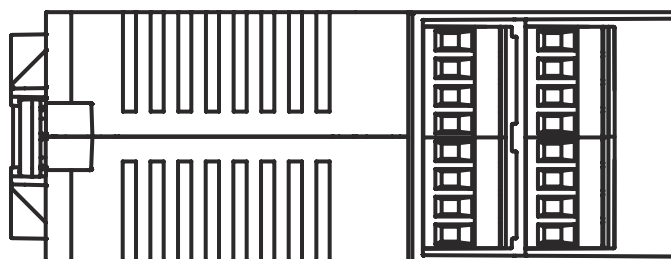
Grau de proteção	IP 20
Classe de proteção	III
Certificações	c UL US TÜV Rheinland
Resistência a vibrações	5 ... 150 Hz
Método de ensaio da oscilação em conformidade com a norma	EN 60068-2-6
Resistência a choques, choque único	30 g, 11 ms, EN 60068-2-27
Resistência a choques, choque permanente	10 g, 16 ms, EN 60068-2-29

## Dados técnicos

Número da pauta aduaneira	85371091
ECLASS 5.1.4	27243001
ECLASS 8.0	27243101
ECLASS 9.0	27243101
ECLASS 10.0	27243101
ECLASS 11.0	27243101
ECLASS 12.0	27243101
ETIM 5.0	EC002538
ETIM 6.0	EC002538
ETIM 7.0	EC002538

## Desenhos dimensionais

Todas as medidas em milímetros



## Ligação elétrica

### Conexão 1

Função	Alimentação de tensão
	Sinal IN
	Sinal OUT
Tipo de conexão	Borne
Tipo de borne	Borne parafusável
Número de polos	31 polos

#### Borne

#### Ocupação

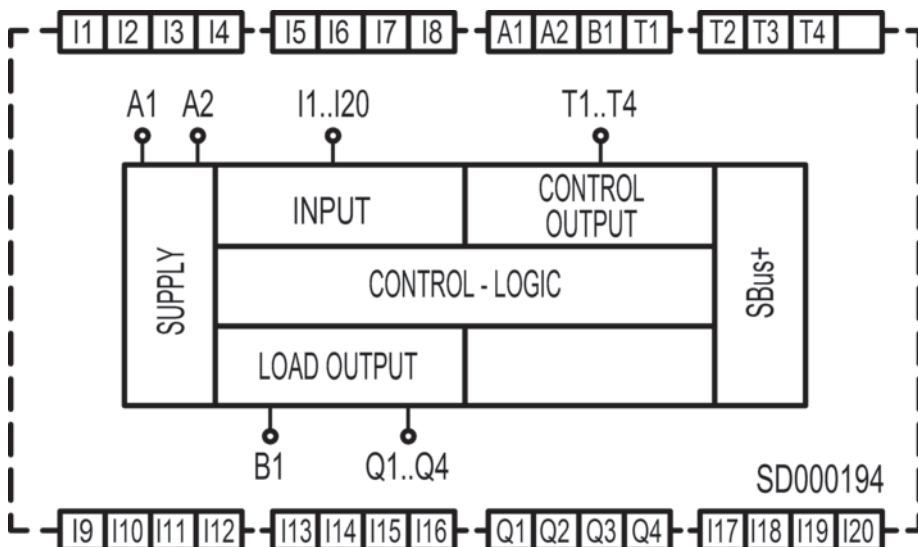
A1	+24 V
A2	GND
B1	+24 V (saídas Q1 - Q4)
I1	Entrada segura
I2	Entrada segura
I3	Entrada segura
I4	Entrada segura
I5	Entrada segura
I6	Entrada segura
I7	Entrada segura
I8	Entrada segura
I9	Entrada segura
I10	Entrada segura
I11	Entrada segura
I12	Entrada segura
I13	Entrada segura
I14	Entrada segura
I15	Entrada segura
I16	Entrada segura
I17	Entrada segura
I18	Entrada segura
I19	Entrada segura
I20	Entrada segura
Q1	Saída segura
Q2	Saída segura
Q3	Saída segura
Q4	Saída segura
T1	Saída de sinal de teste
T2	Saída de sinal de teste
T3	Saída de sinal de teste
T4	Saída de sinal de teste

### Conexão 2

### X9

Função	Interface de configuração
Tipo de conexão	USB
Tipo de conector	USB 2.0 Mini-A

# Diagramas de conexão



## Notas

**⚠ Respeitar a utilização prevista!**

- ⚠ O produto só deve ser colocado em operação por pessoas capacitadas.
- ⚠ Aplique o produto apenas de acordo com a sua utilização prevista.



## Acessórios

### Colocação em funcionamento/diagnóstico

	N.º do art.	Designação	Artigo	Descrição
	50117011	KB USB A - USB miniB	Linha de serviço	Adequado para interface: USB Conexão 1: USB Conexão 2: USB Blindado: Sim Comprimento do cabo: 1.500 mm Material da bainha: PVC

## Acessórios

### Generalidades

	N.º do art.	Designação	Artigo	Descrição
	50132996 *	MSI-SD-CARD	Memória do programa	
	50133002	MSI-SD-COVER	Cobertura	Inclui: 10 unid. MSI-SD-COVER

\* Acessórios necessários (pedir em separado)

### Serviços

	N.º do art.	Designação	Artigo	Descrição
	S981043	CS40-E-312	Taxa horária	Detalhes: Local e conteúdo sob consulta. Condições: Preço sem custos de viagem e, se necessário, pernoite. Restrições: Os custos para a viagem e o pernoite serão faturados separados e de acordo com os custos reais, se necessário.
	S981029	CS40-T-110	Treinamento sobre os produtos	Detalhes: Local e conteúdo sob consulta, duração máx. 10 horas. Condições: Preço sem custos de viagem e, se necessário, pernoite. Restrições: Os custos para a viagem e o pernoite serão faturados separados e de acordo com os custos reais. Número máximo de participantes: 12 pessoas

#### Nota



Uma lista com todos os artigos de acessórios disponíveis encontra-se na página da Leuze na internet, na guia Download da página de detalhes do artigo.