

## Hoja técnica

## Elementos de columna de señalización

Código: 50135464

A7-MP1-250

### Contenido

- Datos técnicos
- Dibujos acotados
- Conexión eléctrica
- Notas
- Accesorios



La figura puede variar



## Datos técnicos

### Datos básicos

Serie	A7
-------	----

### Conexión

Número de conexiones	1 Unidad(es)
----------------------	--------------

#### Conexión 1

Tipo de conexión	Borne
Tipo de borne	Técnica de muelle de tracción

### Datos mecánicos

Diseño	Cilíndrico
Dimensiones (Ø x L)	70 mm x 282 mm
Material de carcasa	Metal
	Plástico
Carcasa de metal	Aluminio
Peso neto	243 g
Color de carcasa	Gris
	Negro
Versión de la pieza de fijación	Montaje de base
Tipo de fijación, del lado del sistema	Enroscable / horizontal
Registro de módulo	A un lado
Cantidad de capuchones terminales	1 Unidad(es)

### Datos ambientales

Temperatura ambiente en servicio	-10 ... 60 °C
----------------------------------	---------------

### Certificaciones

Índice de protección	IP 66, Para montajes en carcasas con el mismo índice de protección
----------------------	--

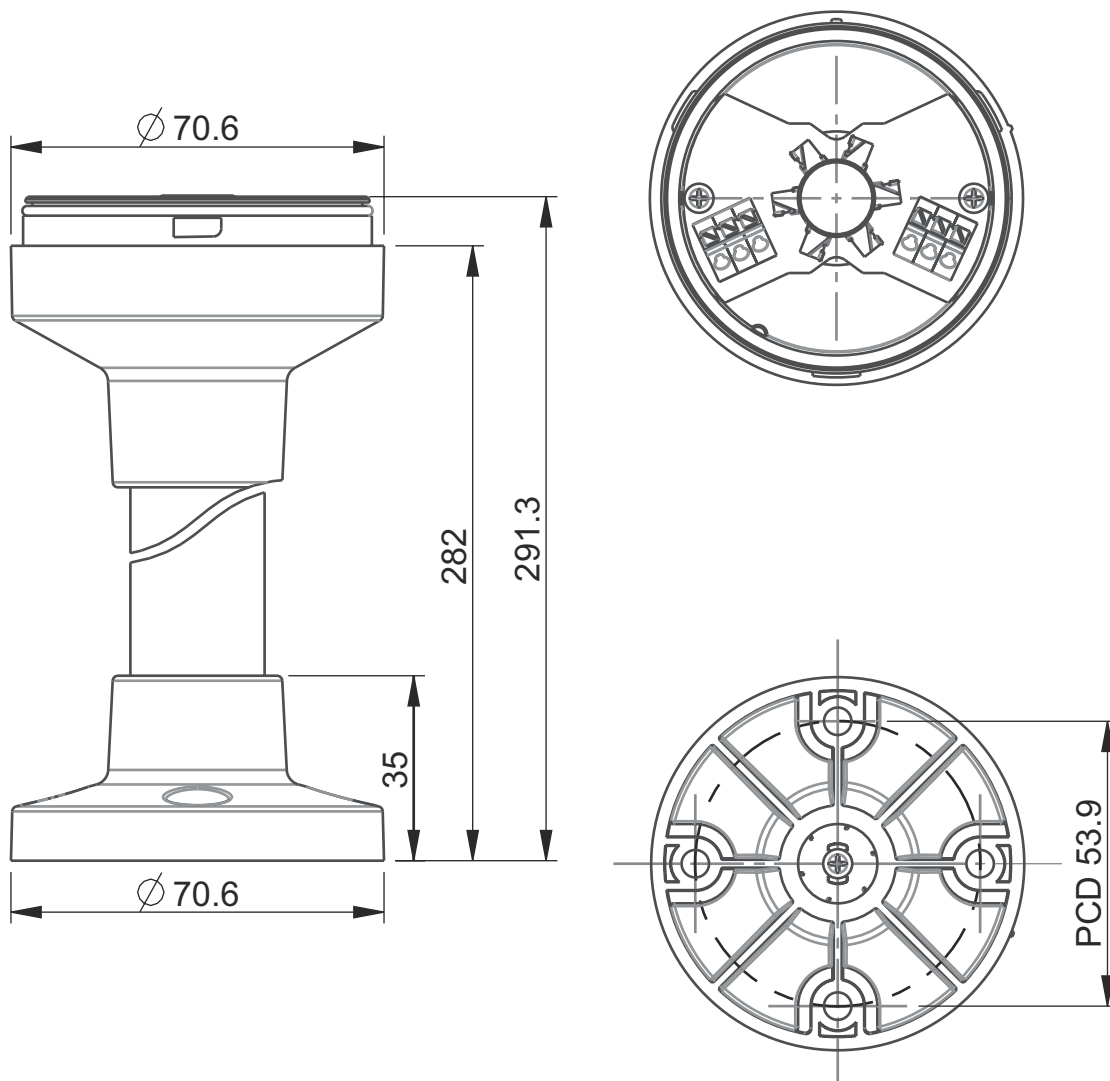
Certificaciones	CE
	CSA

### Clasificación

Número de arancel	85318070
ECLASS 5.1.4	27371234
ECLASS 8.0	27371234
ECLASS 9.0	27371234
ECLASS 10.0	27371234
ECLASS 11.0	27371234
ECLASS 12.0	27371234
ETIM 5.0	EC001259
ETIM 6.0	EC001259
ETIM 7.0	EC001259

## Dibujos acotados

Todas las medidas en milímetros



## Conexión eléctrica

## Conexión 1

<b>Función</b>	Alimentación de tensión
<b>Tipo de conexión</b>	Borne
<b>Tipo de borne</b>	Técnica de muelle de tracción
<b>Número de polos</b>	6 polos

## Borne

## Asignación

<b>B</b>	Azul
<b>G</b>	Verde
<b>A</b>	Naranja/amarillo
<b>R</b>	Rojo
<b>0 V</b>	GND
<b>W</b>	Blanco/buzzer

## Notas




¡Atención al uso conforme!






- ⌘ El producto no es un sensor de seguridad y no es apto para la protección de personas.
- ⌘ El producto solo lo pueden poner en marcha personas capacitadas.
- ⌘ Emplee el producto para el uso conforme definido.

## Accesorios

### Sistema de fijación - Escuadras de fijación

	Código	Denominación	Artículo	Descripción
	50142896	A7-MW2	Elementos de columna de señalización	Diseño: En forma de L. Versión: Ángulo en forma de L. Fijación, lado de la instalación: Fijación pasante

## Generalidades

	Código	Denominación	Artículo	Descripción
	50135462	A7-V1-BZ1-M	Elementos de columna de señalización	Emisión de señales: Acústica Consumo de corriente, máx.: 70 mA Diseño: Cilíndrico Diámetro: 70 mm Fijación: Sistema de bayoneta Elementos de uso: Interruptor DIP, Potenciómetro de 225° Temperatura ambiente: -10 ... 60 °C Índice de protección: IP 66 Tipo de tono: Tono de duración o de impulso Presión sonora: 100 dB Cantidad de tonos: 8 Unidad(es)
	50138151	A7-V1-BZ2-S	Elementos de columna de señalización	Emisión de señales: Acústica Consumo de corriente, máx.: 30 mA Diseño: Cilíndrico Diámetro: 70 mm Fijación: Sistema de bayoneta Elementos de uso: Potenciómetro de 225° Temperatura ambiente: -10 ... 60 °C Índice de protección: IP 66 Tipo de tono: Tono continuo Presión sonora: 105 dB Cantidad de tonos: 1 Unidad(es)
	50135457	A7-V1-DS-R-T	Elementos de columna de señalización	Emisión de señales: Óptico Consumo de corriente, máx.: 50 mA Diseño: Cilíndrico Diámetro: 70 mm Fijación: Sistema de bayoneta Medio luminoso: LED/24V Imagen de señales: Luz continua Color de elemento de luz (cubierta): Rojo Ángulo de irradiación: 360° Temperatura ambiente: -10 ... 60 °C Índice de protección: IP 66

## Accesorios

### Nota



↳ Encontrará una lista con todos los accesorios disponibles en el sitio web de Leuze, en la pestaña de Descargas de la página detallada del artículo.