

Scheda tecnica dati

Elemento torretta di segnalazione

Cod. art.: 50135464

A7-MP1-250

Contenuto

- Dati tecnici
- Disegni quotati
- Collegamento elettrico
- Avvisi
- Accessori



La figura può variare



Dati tecnici

Dati di base

Serie	A7
-------	----

Collegamento

Numero di collegamenti	1 pezzo(i)
------------------------	------------

Collegamento 1

Tipo di collegamento	Morsetto
Tipo di morsetto	Tecnologia a molla di trazione

Dati meccanici

Forma costruttiva	Cilindrica
Dimensioni (Ø x L)	70 mm x 282 mm
Materiale dell'alloggiamento	Metallo
	Plastica
Alloggiamento in metallo	Alluminio
Peso netto	243 g
Colore dell'alloggiamento	Grigio
	Nero
Modello di elemento di fissaggio	Montaggio su base
Tipo di fissaggio, lato impianto	Avvitabile / orizzontale
Registrazione modulo	Su un solo lato
Numero di calotte terminali	1 pezzo(i)

Dati ambientali

Temperatura ambiente, funzionamento	-10 ... 60 °C
-------------------------------------	---------------

Certificazioni

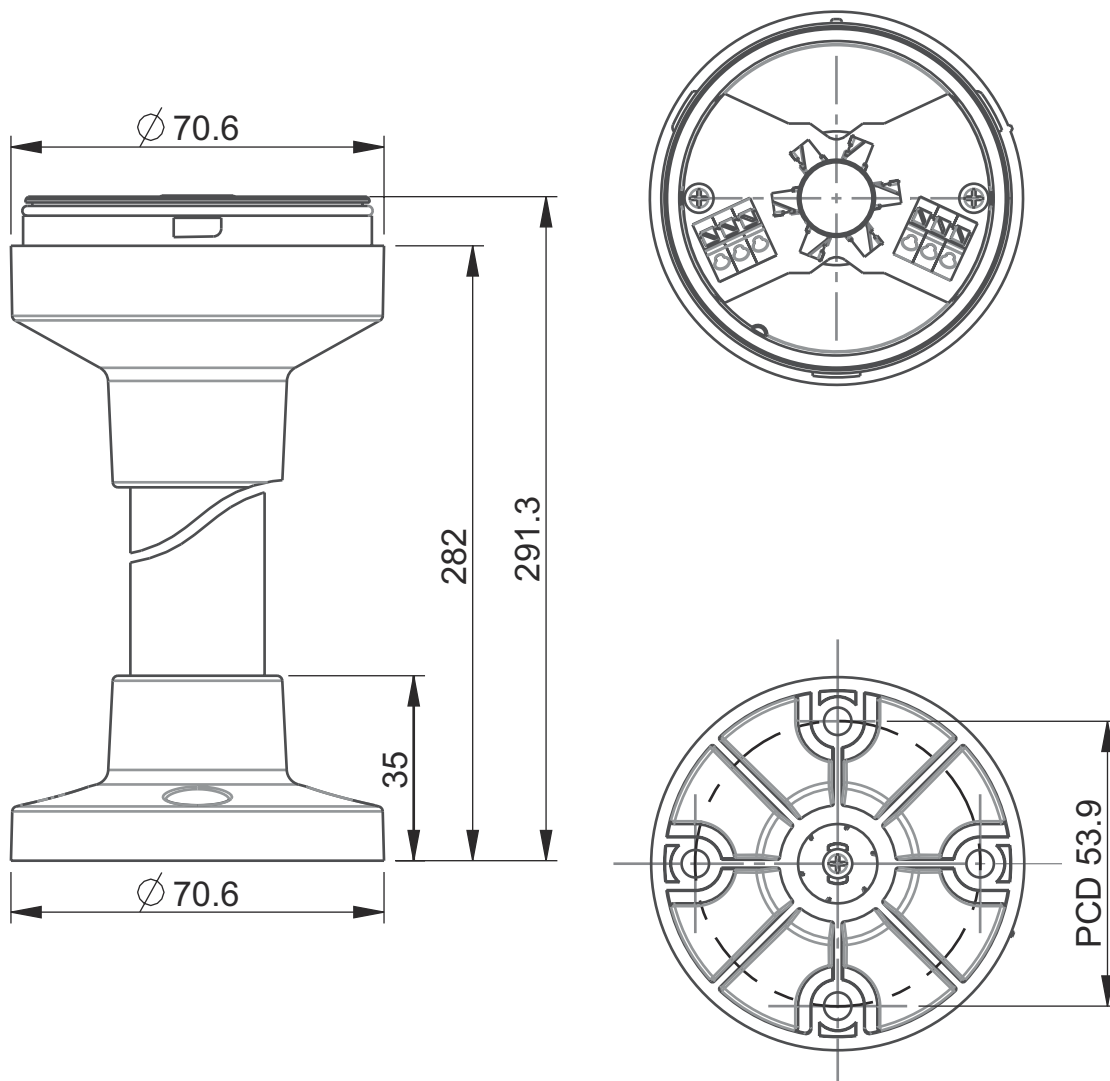
Grado di protezione	IP 66, Solo in caso di montaggio su alloggiamento con lo stesso grado di protezione
Omologazioni	CE
	CSA

Classificazione

Voce tariffaria doganale	85318070
ECLASS 5.1.4	27371234
ECLASS 8.0	27371234
ECLASS 9.0	27371234
ECLASS 10.0	27371234
ECLASS 11.0	27371234
ECLASS 12.0	27371234
ETIM 5.0	EC001259
ETIM 6.0	EC001259
ETIM 7.0	EC001259

Disegni quotati

Tutte le dimensioni in millimetri



Collegamento elettrico

Collegamento 1

Funzione	Alimentazione di tensione
Tipo di collegamento	Morsetto
Tipo di morsetto	Tecnologia a molla di trazione
Numero di poli	6 poli

Morsetto

B	Blu
G	Verde
A	Arancione/giallo
R	Rosso
0 V	GND
W	Bianco/cicalino

Assegnazione

Avvisi




Rispettare l'uso previsto!






- ⌘ Questo prodotto non è un sensore di sicurezza e non serve alla protezione di persone.
- ⌘ Il prodotto deve essere messo in servizio solo da personale qualificato.
- ⌘ Utilizzare il prodotto solo conformemente all'uso previsto.

Accessori

Tecnica di fissaggio - Staffe di fissaggio

	Cod. art.	Designazione	Articolo	Descrizione
	50142896	A7-MW2	Elemento torretta di segnalazione	Forma costruttiva: Forma ad L Modello: Angolo ad L Fissaggio, lato impianto: Fissaggio passante

Generale

	Cod. art.	Designazione	Articolo	Descrizione
	50135462	A7-V1-BZ1-M	Elemento torretta di segnalazione	Segnalazione: Acustico Corrente assorbita, max.: 70 mA Forma costruttiva: Cilindrica Diametro: 70 mm Fissaggio: Sistema a baionetta Elementi di controllo: DIP-Switch, Potenziometro 225° Temperatura ambiente: -10 ... 60 °C Grado di protezione: IP 66 Tonalità: Tono continuo o a impulso Pressione acustica: 100 dB Numero di toni: 8 pezzo(i)
	50138151	A7-V1-BZ2-S	Elemento torretta di segnalazione	Segnalazione: Acustico Corrente assorbita, max.: 30 mA Forma costruttiva: Cilindrica Diametro: 70 mm Fissaggio: Sistema a baionetta Elementi di controllo: Potenziometro 225° Temperatura ambiente: -10 ... 60 °C Grado di protezione: IP 66 Tonalità: Tono continuo Pressione acustica: 105 dB Numero di toni: 1 pezzo(i)
	50135457	A7-V1-DS-R-T	Elemento torretta di segnalazione	Segnalazione: Ottico Corrente assorbita, max.: 50 mA Forma costruttiva: Cilindrica Diametro: 70 mm Fissaggio: Sistema a baionetta Illuminazione: LED/24V Rappresentazione del segnale: Luce permanente Colore calotta: Rosso Angolo di emissione: 360° Temperatura ambiente: -10 ... 60 °C Grado di protezione: IP 66

Accessori

Avviso



È possibile trovare una lista con tutti gli accessori disponibili sul sito di Leuze nel registro Download della pagina di dettaglio del prodotto.