

Technisch gegevensblad Optische afstandssensor

Art.-nr.: 50137821

ODS9L2.8/L6X-650-M12



Afbeelding kan afwijken

Inhoud

- Technische gegevens
- Maattekeningen
- Elektrische aansluiting
- Diagrammen
- Bediening en display
- Artikelsleutel
- Opmerkingen
- Toebehoren



Technische gegevens

Basisgegevens

Serie	9
Applicatie	Lengtemeting van voorgesneden materiaal Objectmeting Vulhoogtecontrole
Type tastsysteem	tegen object

Optische gegevens

Straalverloop	gecollimeerd
Lichtbron	Laser, Rood
Golflengte	650 nm
Laserklasse	2, IEC/EN 60825-1:2014
Zendsignaalvorm	gepulst
Pulsduur	22.000 µs
Lichtvlek grootte [bij sensorafstand]	1 mm [650 mm]
Type lichtvlekgeometrie	rond

Meetgegevens

Meetbereik	50 ... 650 mm
Resolutie	0,1 mm
Nauwkeurigheid	1 %
Referentiegraad nauwkeurigheid	Meetafstand
Reproduceerbaarheid (1 sigma)	0,1 mm
Temperatuurdrijf, relatief	0,02 %/K
Referentiëring	Nee
Optisch afstandmeetprincipe	Triangulatie

Elektrische gegevens

Bluscircuit	Kortsluitbeveiliging Ompoolbeveiliging Transiëntenbeveiliging
-------------	---

Prestatiegegevens

Voedingsspanning U_B	18 ... 30 V, DC
Restdrempel	0 ... 15 %, van U_B
Nullaststroom	0 ... 50 mA

Uitgangen

Aantal digitale schakeluitgangen	2 St.
----------------------------------	-------

Schakeluitgangen

Spanningstype	DC
Instelling van de schakeluitgangen	Onafhankelijk van elkaar instelbare schakeluitgangen
Schakelspanning	high: $\geq(U_B - 2V)$ low: $\leq 2 V$

Schakeluitgang 1

Toewijzing	Aansluiting 1, pin 4
Schakelement	Transistor, Push-pull
Schakelprincipe	IO-Link / lichtschakelend (PNP)/ donkerschakelend (NPN)

Schakeluitgang 2

Toewijzing	Aansluiting 1, pin 2
Schakelement	Transistor, Push-pull
Schakelprincipe	lichtschakelend (PNP)/ donkerschakelend (NPN)

Tijdgedrag

Aanspreektijd	1 ms, Bij constante omgevingscondities, 90% remissie, meetmodus standaard
Gereedheidsvertraging	300 ms

Interface

Type	IO-Link
IO-Link	
COM-modus	COM3
Profielen	Smart sensor profiel
Min. cycle time	COM3 = 0,5 ms
Frametype	2.V
Poorttype	A
Specificatie	V1.1
SIO-modus support	Ja
Procesgegevens IN	4 byte
Procesgegevens OUT	8 bit
Dual Core bedrijfsmodus	Ja

Aansluiting

Aantal aansluitingen	1 St.
----------------------	-------

Aansluiting 1

Functie	Signaal OUT Spanningsvoorziening
Type aansluiting	Ronde stekker, draaibaar 90°
Schroefdraadmaat	M12
Type	male
Materiaal	Kunststof
Aantal polen	5 -polig
Codering	A-gecodeerd

Mechanische gegevens

Bouwworm	hoekig
Afmeting (b x h x l)	21 mm x 50 mm x 50 mm
Materiaal behuizing	Kunststof
Materiaal optiekafdekking	Glas
Nettogewicht	50 g
Kleur behuizing	Rood
Type bevestiging	Doorgaande bevestiging via optioneel bevestigingsonderdeel

Bediening en display

Type weergave	LED OLED-display
Aantal LED's	2 St.
Bedieningselementen	Bedieningsknoppen PC-software

Omgevingsgegevens

Omgevingstemperatuur bedrijf	-20 ... 50 °C
Omgevingstemperatuur opslag	-30 ... 70 °C

Certificeringen

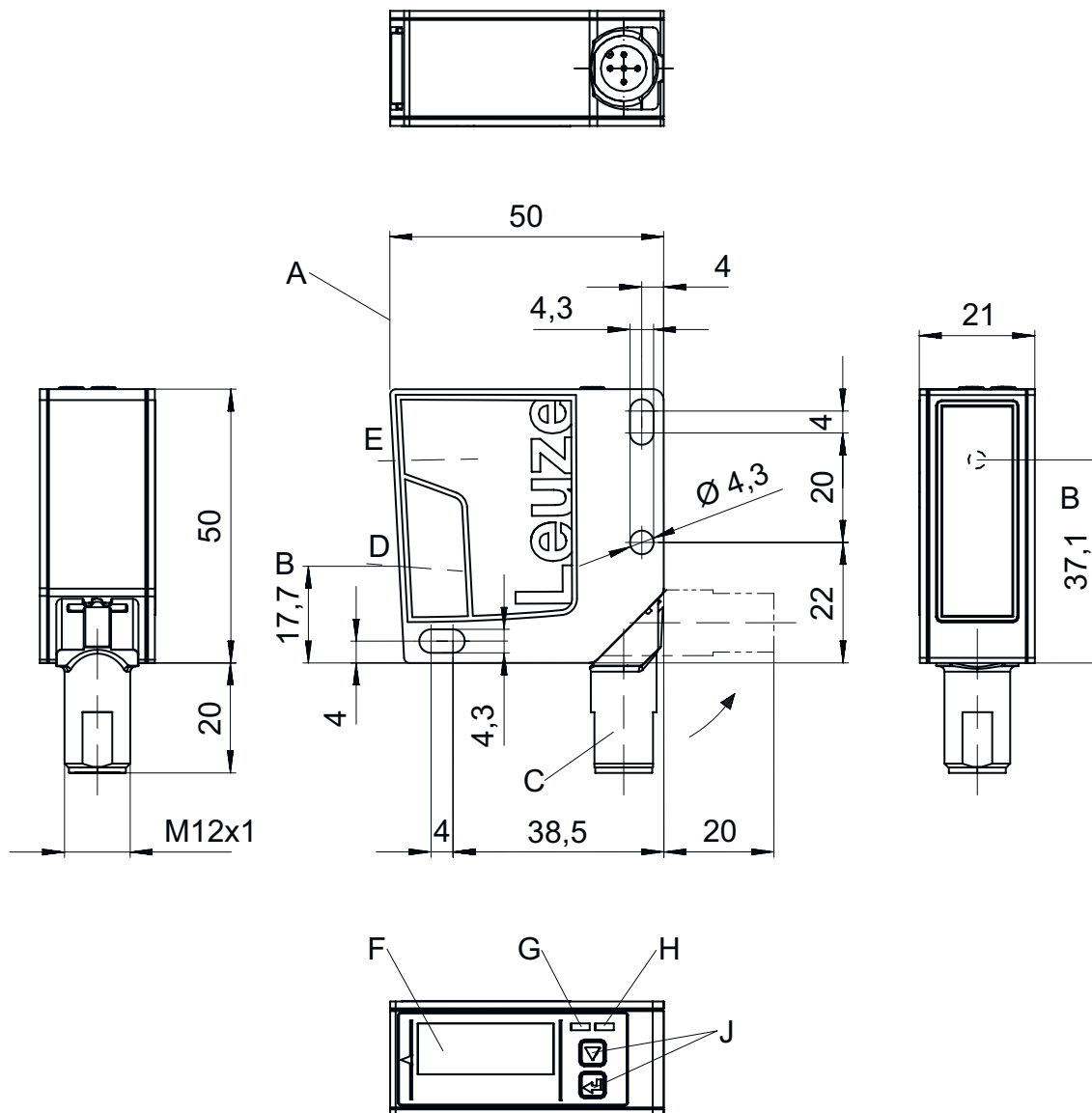
Beschermingsgraad	IP 67
Beschermingsgraad	III
Goedkeuringen	UL

Technische gegevens

Douanetariefnummer	90318020
ECLASS 5.1.4	27270801
ECLASS 8.0	27270801
ECLASS 9.0	27270801
ECLASS 10.0	27270801
ECLASS 11.0	27270801
ECLASS 12.0	27270916
ETIM 5.0	EC001825
ETIM 6.0	EC001825
ETIM 7.0	EC001825

Maattekeningen

Alle maten in millimeter



- | | | |
|---------------------------------|------------------|---------------------|
| A Referentierand voor de meting | D Ontvanger | G LED geel |
| B Optische as | E Zender | H LED groen |
| C Apparaatstekker M12 | F Kleurendisplay | J Bedieningsknoppen |

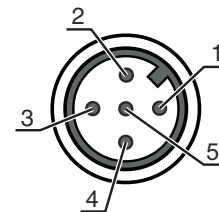
Elektrische aansluiting

Aansluiting 1

Functie	Signaal OUT
	Spanningsvoorziening
Type aansluiting	Ronde stekker
Schroefdraadmaat	M12
Type	male
Materiaal	Kunststof
Aantal polen	5 -polig
Codering	A-gecodeerd

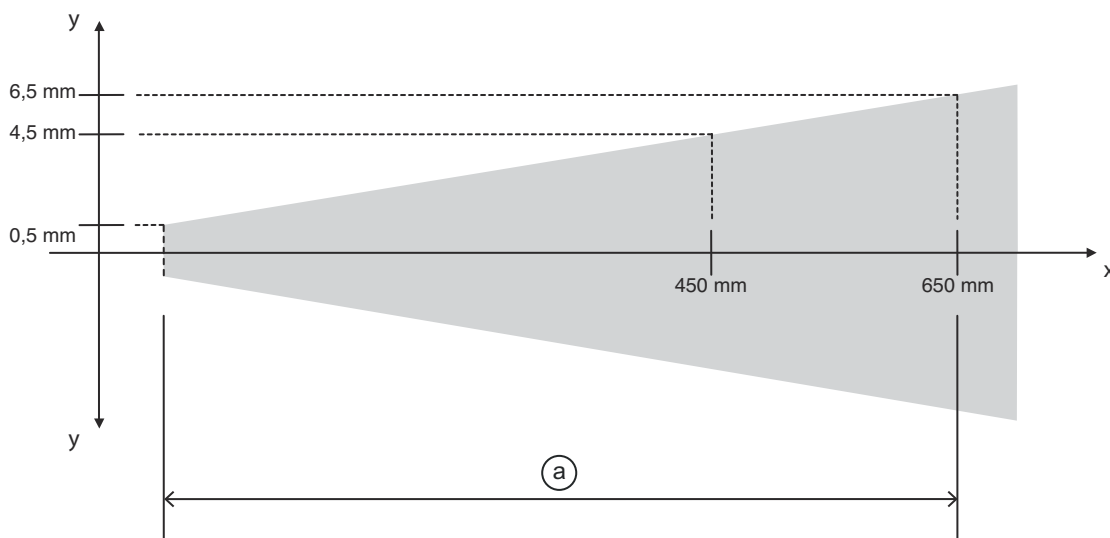
Elektrische aansluiting

Pin	Pintoewijzing
1	18 ... 30 V DC +
2	OUT 2
3	GND
4	IO-Link / OUT 1
5	n.c.



Diagrammen

Meetnauwkeurigheid



x Meetafstand

y Max. meetafwijking

a 1% van de meetwaarde

Bediening en display

LED	Display	Verklaring
1	groen, permanent aan	Bedrijfsgeerd
2	geel, permanent aan	Object binnen meetbereik

Artikelsleutel

Artikelaanduiding: ODS9XX.Y/ZAB-CCC-DDD

ODS9	Werkingsprincipe Optische afstandssensor uit de serie 9
XX	Lichtbron L2: Laserklasse 2 L1: Laserklasse 1
Y	Uitrusting 8: OLED-display en folietoetsenbord voor parametring
Z	Schakeluitgang / functie OUT 1/IN: pin 4 of ader zwart L: IO-Link
A	Schakeluitgang / functie OUT 2/IN: pin 2 of ader wit) A: Analoge uitgang 6: push-pull schakeluitgang, PNP lichtschakelend, NPN donkerschakelend

Artikelsleutel

B	Schakeluitgang / functie OUT 3/IN: Pin 5 X: Pin niet toegewezen 6: push-pull schakeluitgang, PNP lichtschakelend, NPN donkerschakelend K: Multifunctionele ingang (fabrieksinstelling: deactiveringsingang)
CCC	Reikwijdte 100: Reikwijdte 50 ... 100 mm 200: Reikwijdte 50 ... 200 mm 450: Reikwijdte 50 ... 450 mm 650: Reikwijdte 50 ... 650 mm 1050: Reikwijdte 50 ... 1050 mm
DDD	Elektrische aansluiting M12: ronde M12-stekkerverbinding

Opmerking



Een lijst met alle beschikbare apparaattypen vindt u op de webpagina van Leuze via www.leuze.com.

Opmerkingen



Gebruiken voor het bedoeld gebruik!



- ☞ Het product is geen veiligheidssensor en dient niet voor personenbeveiliging.
- ☞ Het product mag alleen door een bevoegd persoon in bedrijf worden gesteld.
- ☞ Het product uitsluitend gebruiken volgens het bedoeld gebruik.



LET OP! LASERSTRAAL – LASER KLASSE 2



Niet in de straal kijken!

Het apparaat voldoet aan de eisen van IEC 60825-1:2007 (EN 60825-1:2007) voor een product uit de **laserklasse 2** evenals de bepalingen van U.S. 21 CFR 1040.10 met de afwijking m.b.t. de Laser Notice No. 50 van 24-06-2007.

- ☞ Kijk nooit direct in de laserstraal of in de richting van reflecterende laserstralen! Bij langer in de straal kijken, bestaat het gevaar voor netvliesletsel.
- ☞ Richt de laserstraal van het apparaat nooit op personen!
- ☞ Onderbreek de laserstraal met een ondoorzichtig, niet reflecterend object, als de laserstraal onbedoeld gericht wordt op een persoon.
- ☞ Vermijd tijdens montage en uitlijning van het apparaat reflecties van de laserstraal door spiegelende oppervlakken!
- ☞ **VOORZICHTIG!** Worden andere dan de hier vermelde bedienings- en afstelinrichtingen gebruikt of andere procedures uitgevoerd, kan dit een gevaarlijke stralingsblootstelling veroorzaken.
- ☞ De geldende wettelijke en lokale laserveiligheidsbepalingen opvolgen.
- ☞ Ingrepen en wijzigingen aan het apparaat zijn niet toegestaan.
Het apparaat bevat geen door de gebruiker in te stellen of te onderhouden onderdelen.
Reparaties mogen uitsluitend door Leuze electronic GmbH + Co. KG worden uitgevoerd.

Opmerkingen

OPMERKING









Laserwaarschuings- en laserinstructieborden aanbrengen!

Op het apparaat zijn laserwaarschuings- en laserinstructieborden aangebracht. Bij het apparaat worden zelfklevende laserwaarschuings- en laserinstructieplaatjes (stickers) meegeleverd in verschillende talen.

- ☞ Het laserwaarschuingsbord in de juiste taal voor de locatie aanbrengen. Bij gebruik van het apparaat in de VS, de sticker met het opschrift "Complies with 21 CFR 1040.10" gebruiken.
- ☞ De laserwaarschuings- en laserinstructieborden in de buurt van het apparaat aanbrengen, als op het apparaat geen bord is aangebracht (bijv. omdat het apparaat hier te klein voor is) of als op het apparaat aangebrachte laserwaarschuings- en laserinstructieborden door de inbouwsituatie worden verborgen.
- ☞ De laserwaarschuings- en laserinstructieborden zodanig aanbrengen dat ze leesbaar zijn, zonder dat blootstelling aan de laserstraal van het apparaat of andere optische straling noodzakelijk is.

Toebehoren


Aansluittechniek - aansluitkabels

	Art.-nr.	Benaming	Artikel	Beschrijving
	50132077	KD U-M12-5A-V1-020	Aansluitkabel	Aansluiting 1: Ronde stekker, M12, axiaal, female, A-gecodeerd, 5 -polig Ronde stekker, LED: Nee Aansluiting 2: open uiteinde Afgeschermd: Nee Kabellengte: 2.000 mm Materiaal mantel: PVC
				
				
	50132079	KD U-M12-5A-V1-050	Aansluitkabel	Aansluiting 1: Ronde stekker, M12, axiaal, female, A-gecodeerd, 5 -polig Ronde stekker, LED: Nee Aansluiting 2: open uiteinde Afgeschermd: Nee Kabellengte: 5.000 mm Materiaal mantel: PVC
				
				

Bevestigingstechniek - bevestigingshoekprofielen

	Art.-nr.	Benaming	Artikel	Beschrijving
	50118543	BT 300M.5	Hoekbeugel	Uitvoering van bevestigingsonderdeel: Hoek L-vorm Bevestiging, installatiezijde: Doorgaande bevestiging Bevestiging, apparaatzijde: schroefbaar, Geschikt voor M4-schroeven Type bevestigingsonderdeel: instelbaar Materiaal: RVS

Bevestigingstechniek - bevestigingen voor ronde stangen

	Art.-nr.	Benaming	Artikel	Beschrijving
	50117252	BTU 300M-D12	Montagesysteem	Uitvoering van bevestigingsonderdeel: Montagesysteem Bevestiging, installatiezijde: voor ronde stang 12 mm, Plaatklembevestiging Bevestiging, apparaatzijde: schroefbaar, Geschikt voor M4-schroeven Type bevestigingsonderdeel: klembaar, draaibaar 360°, instelbaar Materiaal: Metaal

Toebehoren

	Art.-nr.	Benaming	Artikel	Beschrijving
	50128380	BTU 460M-D12	Montagesysteem	Uitvoering van bevestigingsonderdeel: Montagesysteem Bevestiging, installatiezijde: voor ronde stang 12 mm Bevestiging, apparaatzijde: schroefbaar Type bevestigingsonderdeel: instelbaar, draaibaar 360° Materiaal: Metaal

Opmerking

↪ Een lijst met alle beschikbare toebehoren vindt u op de webpagina van Leuze onder het downloadtabblad van de artikeldetailpagina.