

Scheda tecnica dati

Moduli di sicurezza

Cod. art.: 50133009

MSI-SR-LC21-03

Contenuto

- Dati tecnici
- Disegni quotati
- Collegamento elettrico
- Schemi elettrici
- Avvisi



La figura può variare



Dati tecnici

Dati di base

| | |
|--------------|--|
| Serie | MSI-SR-LC21 |
| Applicazione | Dispositivo base per applicazioni ad arresto d'emergenza e a porta di protezione |

Funzioni

| | |
|----------|--|
| Funzioni | Monitoraggio di circuiti per l'arresto d'emergenza Monitoraggio di dispositivi di protezione optoelettronici Monitoraggio di interruttori di posizione Monitoraggio di interruttori di prossimità Monitoraggio di interruttori magnetici |
| Riavvio | Automatico Manuale |

Grandezze caratteristiche

| | |
|--|--|
| SIL | 3, IEC 61508 |
| SILCL | 3, IEC/EN 62061 |
| Performance Level (PL) | e, EN ISO 13849-1 |
| MTTF _d | 78 anni, EN ISO 13849-1 |
| PFH _D | 0,000000017 per ora |
| Durata di utilizzo T _M | 20 anni, EN ISO 13849-1 |
| Categoria | 4, EN ISO 13849 |
| DC _{AVG} | 99 % |
| B10 _d con DC13 (carico induttivo) | 435.000 numero di cicli, (2,5 A, 230 V), 700.000 (1 A, 230 V) |
| B10 _d con AC15 (carico induttivo) | 230.000 numero di cicli, (3 A, 230 V), 380.000 (1 A, 230 V) |

Dati elettrici

Circuito di alimentazione

| | |
|--|-------------------------------|
| Tensione nominale U _N | 24 V CA/CC |
| Frequenza nominale | 50 ... 60 Hz |
| Tensione di esercizio | 0,85 ... 1,1 x U _N |
| Potenza nominale CC | 2 W |
| Separazione galvanica tra il circuito di alimentazione e quello di controllo | No |

Circuito di uscita

| | |
|---|--|
| Numero di uscite, di sicurezza, istantanee, a contatto | 2 pezzo(i) |
| Numero di uscite, funzione di segnalazione, istantanee, a contatto | 1 pezzo(i) |
| Circuiti di abilitazione | Contatto N.A. |
| Circuiti di segnalazione | Contatto N.C. |
| Materiale di contatto | Lega Ag, dorata |
| Categoria d'utilizzo AC-15 (contatto N.A.) | Ue 230V, le 3A |
| Categoria d'utilizzo DC-13 (contatto N.A.) | Ue 24V, le 2,5A |
| Protezione contro i cortocircuiti (contatto N.A.) | Fusibile 6 A classe gG, integrale di fusione |
| Corrente continua term. max. I _{th} , circuiti di abilitazione | 6 A |
| Corrente continua term. max. I _{th} , circuiti di segnalazione | 3 A |
| Corrente totale max. I ² di tutti i percorsi di corrente | 9 A ² |
| Durata meccanica | 100.000.000 cicli di commut. |

Circuito di controllo

| | |
|--|---|
| Analisi degli ingressi | a due canali |
| Corr. ingresso sugli ingressi di comando (circ. sicurezza / circ. reinizializz.) | 40 mA |
| Corr. di picco max. su ingr. di comando (circ. sicurezza / circ. reinizializz.) | 100 mA |
| Resistenza di linea max., per canale | ≤ (5 + (1,176 x U _B / U _N - 1) x 100) Ω |
| Durata di accensione min. | 50 ms |
| Tempo di risposta (avvio automatico t _{A2}) | 500 ms |
| Tempo di risposta (avvio manuale t _{A1}) | 40 ms |
| Tempo ammissibile di impulso di test t _{TP} | 1 ms |
| Tempo di rilascio t _R | 25 ms |
| Monitoraggio del tempo sincrono t _S | 200 ms |
| Tempo di ripristino t _W | 150 ms |

Collegamento

| | |
|------------------------|------------|
| Numero di collegamenti | 1 pezzo(i) |
|------------------------|------------|

Collegamento 1

| | |
|----------------------|--|
| Funzione | Alimentazione di tensione Segnale IN Segnale OUT |
| Tipo di collegamento | Morsetto |
| Tipo di morsetto | Morsetto a molla |
| Numero di poli | 16 poli |

Proprietà del cavo

| | |
|-------------------------|---|
| Sezioni di collegamento | 2 x 0,2 a 1,5 mm ² , trefolo 2 x 0,2 fino a 1,5 mm ² , filo 2 x 0,25 fino a 1,5 mm ² , trefolo con puntalino |
|-------------------------|---|

Dati meccanici

| | |
|---------------------------|-----------------------------|
| Dimensioni (L x P x H) | 22,5 mm x 106,5 mm x 114 mm |
| Peso netto | 210 g |
| Colore dell'alloggiamento | Grigio |
| Tipo di fissaggio | Fissaggio a scatto |

Certificazioni

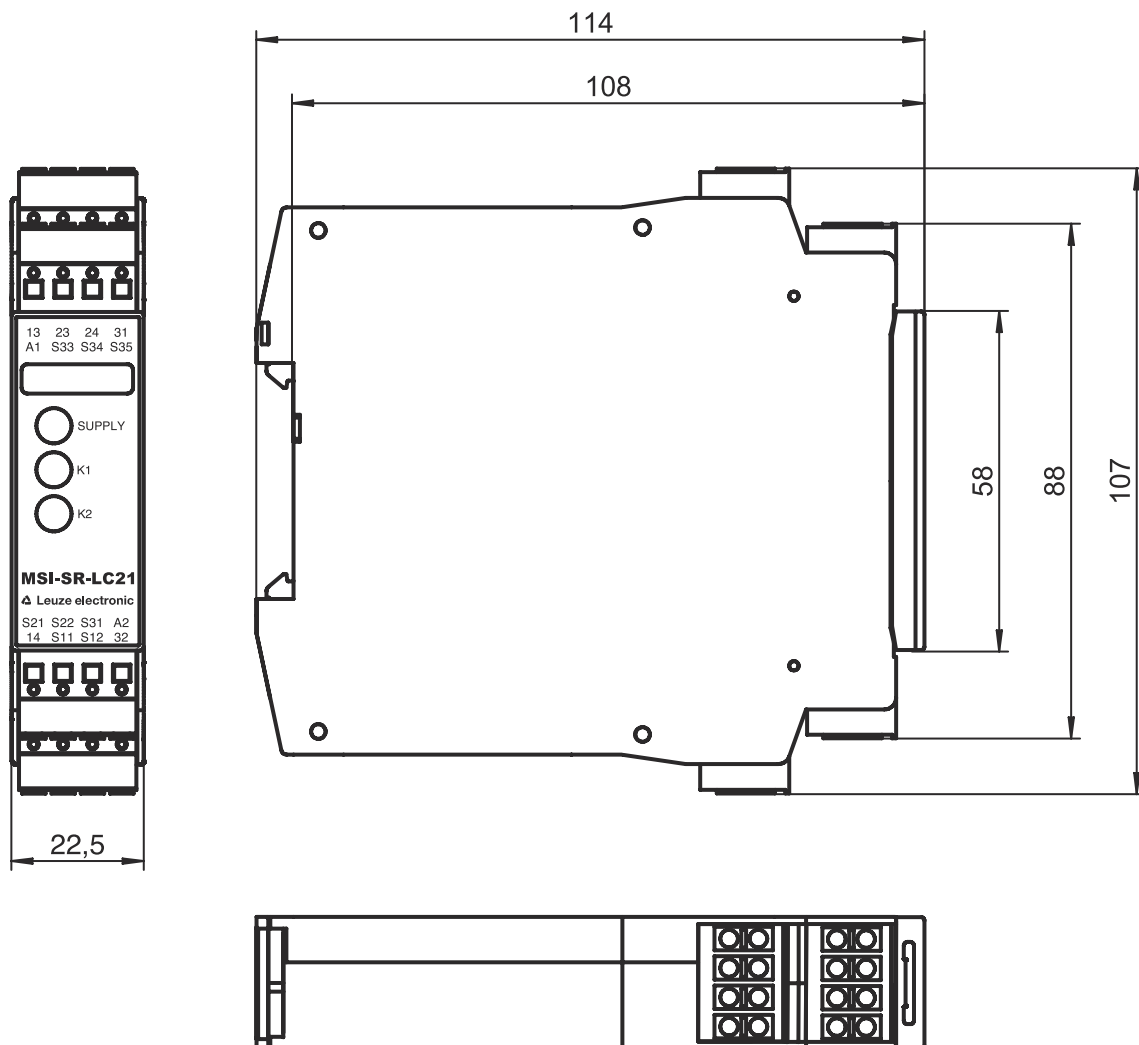
| | |
|--------------|--------------------------|
| Omologazioni | c UL US TÜV Rheinland |
|--------------|--------------------------|

Classificazione

| | |
|--------------------------|----------|
| Voce tariffaria doganale | 85364900 |
| ECLASS 5.1.4 | 27371800 |
| ECLASS 8.0 | 27371819 |
| ECLASS 9.0 | 27371819 |
| ECLASS 10.0 | 27371819 |
| ECLASS 11.0 | 27371819 |
| ECLASS 12.0 | 27371819 |
| ETIM 5.0 | EC001449 |
| ETIM 6.0 | EC001449 |
| ETIM 7.0 | EC001449 |

Disegni quotati

Tutte le dimensioni in millimetri



Collegamento elettrico

Collegamento 1

| | |
|-----------------------------|--|
| Funzione | Alimentazione di tensione Segnale IN Segnale OUT |
| Tipo di collegamento | Morsetto |
| Tipo di morsetto | Morsetto a molla |
| Numero di poli | 16 poli |

Morsetto

Assegnazione

| | |
|----|--|
| 13 | Circuito di abilitazione 1 (contatto N.A.) |
| 14 | Circuito di abilitazione 1 (contatto N.A.) |
| 23 | Circuito di abilitazione 2 (contatto N.A.) |
| 24 | Circuito di abilitazione 2 (contatto N.A.) |
| 31 | Circuito di segnalazione (contatto N.C.) |

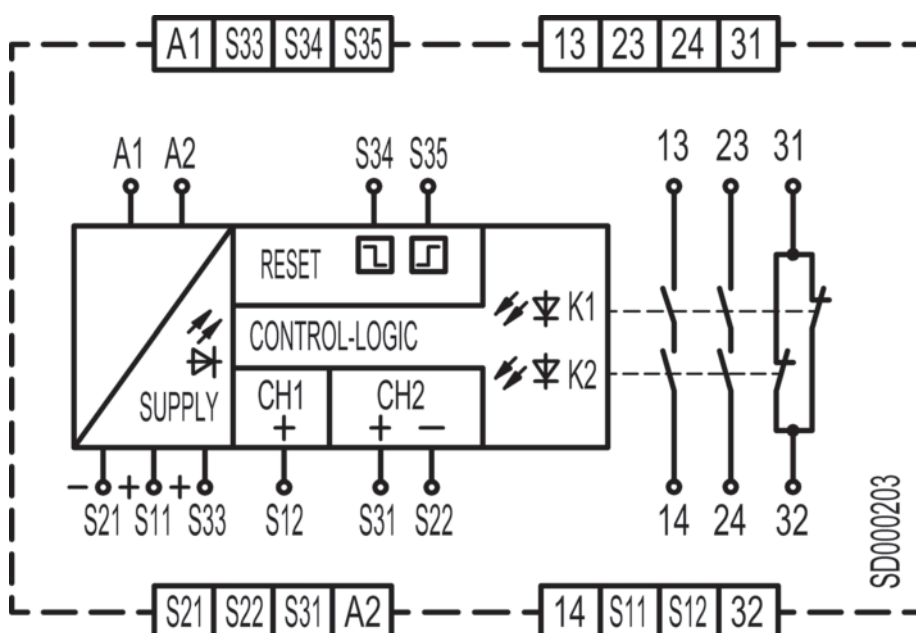
Collegamento elettrico

Morsetto

Assegnazione

| | |
|-----|--|
| S32 | Circuito di segnalazione (contatto N.C.) |
| A1 | +24 V |
| A2 | GND |
| S11 | Circuito di controllo 1 |
| S12 | Circuito di controllo 1 |
| S21 | Circuito di controllo 2 |
| S22 | Circuito di controllo 2 |
| S31 | Circuito di risposta (contatto N.C.) |
| S33 | Circuito di risposta (contatto N.C.) |
| S34 | Circuito di controllo tasto di reset |
| S35 | Circuito di controllo tasto di reset |

Schemi elettrici



Avvisi



Rispettare l'uso previsto!



- ☞ Il prodotto deve essere messo in servizio solo da personale qualificato.
- ☞ Utilizzare il prodotto solo conformemente all'uso previsto.