

Folha de dados técnicos

Módulo I/O seguro

N.º do art.: 50132990

MSI-EM-IO84-01

Conteúdo

- Dados técnicos
- Desenhos dimensionais
- Ligação elétrica
- Diagramas de conexão
- Notas



A imagem pode divergir



Dados técnicos

Dados básicos

Série	MSI-EM
Aplicação	Monitoramento de funções de segurança
Número de I/Os seguras	8 IN, 4 OUT

Funções

Funções	Expansão em 8 entradas seguras e 4 saídas seguras (OSSDs) Módulo de expansão para o controlador de segurança configurável MSI 400
---------	--

Parâmetros característicos

SIL	3, IEC 61508
SILCL	3, IEC/EN 62061
Performance Level (PL)	e, EN ISO 13849-1
PFH _D	0,000000006 por hora
Vida útil T _M	20 anos, EN ISO 13849-1
Categoria	4, EN ISO 13849

Dados elétricos

Dados de desempenho

Tensão de alimentação U _B	24 V, CC, -30 ... 25 %
Consumo, máx.	1,1 W

Circuito de saída

Número de saídas	4 Unid.
Tipo da saída digital	Transistor
Proteção contra curto-circuito, saídas	Sim
Tensão mín. admissível na saída	16,8 V
Tensão máx. admissível na saída	30 V
Corrente de saída	4 A

Circuito de comando

Número de entradas	8 Unid.
Tensão admissível na entrada	30 V
Corrente de entrada com sinal 1	8 mA

Interface

Tipo	Barramento interno (SBUS+)
------	----------------------------

Conexão

Número de conexões	1 Unid.
Conexão 1	
Função	Alimentação de tensão Sinal IN Sinal OUT
Tipo de conexão	Borne
Tipo de borne	Borne parafusável
Número de polos	16 polos

Características dos cabos

Seções transversais de conexão	1 x 0,2 a 2,5 mm ² , fio 1 x 0,2 até 2,5 mm ² , cabo de ligação 1 x 0,25 até 2,5 mm ² , cabo de ligação com ponteira 2 x 0,2 a 1,0 mm ² , fio 2 x 0,2 até 1,0 mm ² , cabo de ligação 2 x 0,25 até 1,0 mm ² , cabo de ligação com ponteira
--------------------------------	--

Dados mecânicos

Dimensões (L x A x C)	22,5 mm x 96,5 mm x 120,8 mm
Peso líquido	180 g
Cor da carcaça	Cinza
Tipo de fixação	Fixação rápida

Dados do ambiente

Temperatura ambiente, operação	-25 ... 65 °C
Temperatura ambiente, armazenamento	-25 ... 70 °C
Umidade relativa do ar (sem condensação)	10 ... 95 %

Certificações

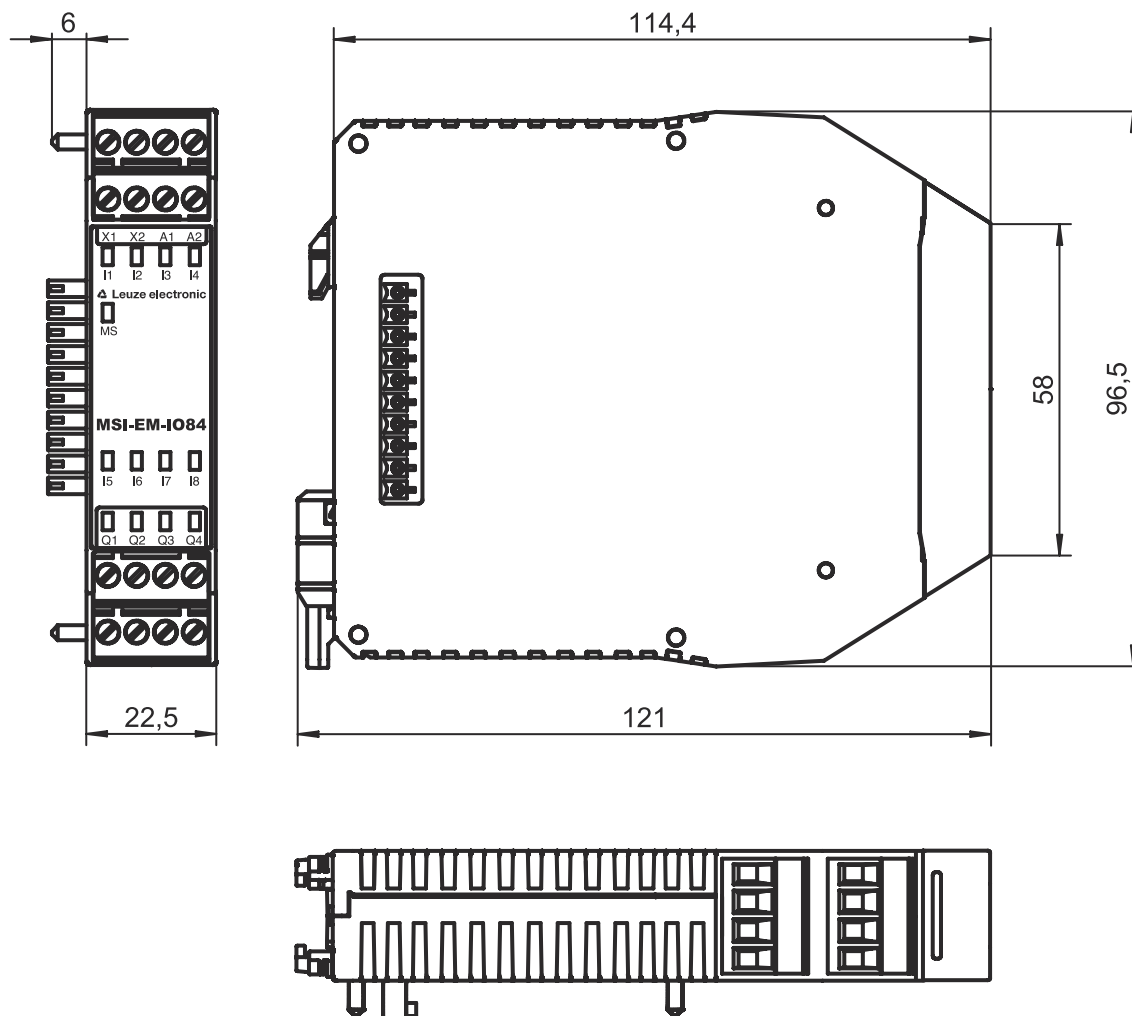
Grau de proteção	IP 20 (bornes) IP 40 (carcaça)
Classe de proteção	III
Certificações	c UL US TÜV Rheinland
Resistência a vibrações	5 ... 500 Hz
Método de ensaio da oscilação em conformidade com a norma	EN 60068-2-6
Resistência a choques, choque único	30 g, 11 ms, EN 60068-2-27
Resistência a choques, choque permanente	10 g, 16 ms, EN 60068-2-29

Classificação

Número da pauta aduaneira	85364900
ECLASS 5.1.4	27242204
ECLASS 8.0	27242204
ECLASS 9.0	27242204
ECLASS 10.0	27242204
ECLASS 11.0	27242204
ECLASS 12.0	27242204
ETIM 5.0	EC001419
ETIM 6.0	EC001419
ETIM 7.0	EC001419

Desenhos dimensionais

Todas as medidas em milímetros



Ligação elétrica

Conexão 1

Função	Alimentação de tensão
	Sinal IN
	Sinal OUT
Tipo de conexão	Borne
Tipo de borne	Borne parafusável
Número de polos	16 polos

Borne

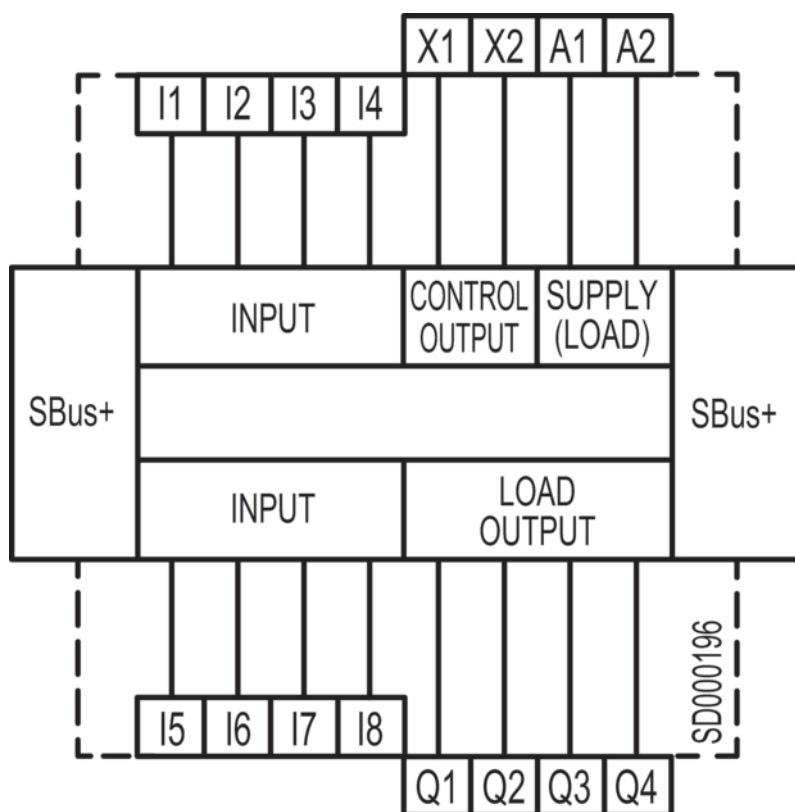
A1	+24 V
A2	GND
I1	Entrada segura
I2	Entrada segura
I3	Entrada segura
I4	Entrada segura

Ocupação

Ligação elétrica

Borne	Ocupação
I5	Entrada segura
I6	Entrada segura
I7	Entrada segura
I8	Entrada segura
Q1	Saída segura
Q2	Saída segura
Q3	Saída segura
Q4	Saída segura
X1	Saída de sinal de teste
X2	Saída de sinal de teste

Diagramas de conexão



Notas

⚠ Respeitar a utilização prevista!

⚠

- ↪ O produto só deve ser colocado em operação por pessoas capacitadas.
- ↪ Aplique o produto apenas de acordo com a sua utilização prevista.