

Folha de dados técnicos

Relés de segurança

N.º do art.: 50133020

MSI-SR-LC21DT30-01

Conteúdo

- Dados técnicos
- Desenhos dimensionais
- Ligação elétrica
- Diagramas de conexão
- Notas



A imagem pode divergir



Dados técnicos

Dados básicos

Série	MSI-SR-LC21DT
Aplicação	Dispositivo básico para aplicações de parada de emergência e de porta de segurança

Funções

Funções	Monitoramento de circuitos de PARADA DE EMERGÊNCIA Monitoramento de dispositivos optoeletrônicos de proteção Monitoramento de interruptores de aproximação Monitoramento de interruptores de posição
Rearme	Automático Manualmente

Parâmetros característicos

SIL	3, IEC 61508
SILCL	3, IEC/EN 62061
Performance Level (PL)	e, EN ISO 13849-1
PFH _D	3E-08 por hora
Vida útil T _M	20 anos, EN ISO 13849-1
Categoria	4, EN ISO 13849

Dados elétricos

Circuito de alimentação

Tensão nominal U_N 24 V CC

Tensão nominal de alimentação min. U_S com DC 20,4 V

Tensão nominal de alimentação máx. com CC 26,4 V

Tensão nominal de alimentação min. com CC 20,4 V

Potência nominal CC 2,6 W

Isolação galvânica do circuito de alimentação - circuito de comando Não

Circuito de saída

Número de saídas, orientado à segurança, não retardado, provido de contatos 2 Unid.

Número de saídas, orientado à segurança, retardado, provido de contatos 1 Unid.

Circuitos de liberação, com retardo Contato NA, com retardo na desenergização

Material de contato Liga de Ag, dourada

Categoria de utilização CA-15 (contato NA) Ue 230V, Ie 3A

Categoria de utilização CC-13 (contato NA) Ue 24V, Ie 2A

Proteção contra curto-circuito (contato NA) Fusível 6A classe gG, integral de fusão

Tensão nominal de comutação, circuitos de liberação CA 230 V

Corrente contínua térm. máx. I_{th}, circuitos de liberação 6 A

Corrente total máx. I² de todos os circuitos de corrente 5 A²

Vida útil mecânica 100.000.000 ciclos de comutação

Circuito de comando

Avaliação das entradas	de dois canais
Tensão de saída nominal CC	22 V
Corr. entrada em entradas de comando (circuito de segurança/circuito de reset)	25 mA
Corr. de pico máx. nas entradas de comando (circuito de seg./circuito de reset)	2.500 mA
Resistência máx. do cabo, por canal	$\leq (5 + (1,176 \times U_B / U_N - 1) \times 100) \Omega$
Fator de serviço mín.	200 ms
Tempo de resposta (partida automática t _{A2})	700 ms
Tempo de resposta (partida manual t _{A1})	30 ms
Tempo admissível de pulso de teste t _{TP}	1 ms
Tempo de desenergização t _R	25 ms
Tempo de desenergização t _R , contatos com retardo (tolerância)	1,5 s ... 30 s ± 16 %
Monitoramento de tempo síncrono t _S	500 ms
Tempo de recuperação t _W	500 ms

Conexão

Número de conexões	1 Unid.
--------------------	---------

Conexão 1

Função	Alimentação de tensão Sinal IN Sinal OUT
Tipo de conexão	Borne
Tipo de borne	Borne parafusável
Número de polos	16 polos

Características dos cabos

Seções transversais de conexão	1 x 0,2 a 2,5 mm ² , fio 1 x 0,2 até 2,5 mm ² , cabo de ligação 1 x 0,25 até 2,5 mm ² , cabo de ligação com ponteira 2 x 0,2 a 1,0 mm ² , fio 2 x 0,2 até 1,0 mm ² , cabo de ligação 2 x 0,25 até 1,0 mm ² , cabo de ligação com ponteira
--------------------------------	--

Dados mecânicos

Dimensões (L x A x C)	22,5 mm x 96,5 mm x 114 mm
Peso líquido	200 g
Cor da carcaça	Cinza
Tipo de fixação	Fixação rápida

Certificações

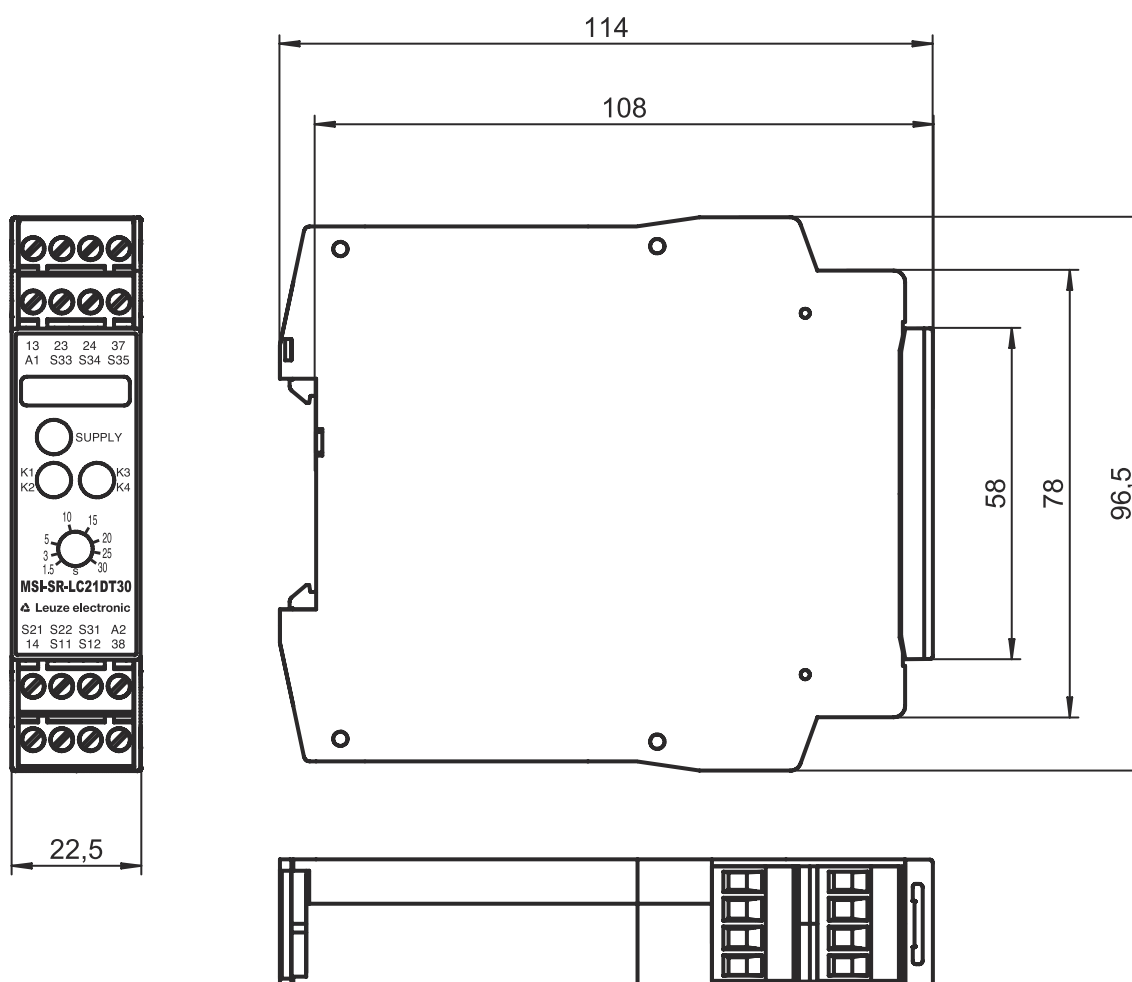
Certificações	c UL US TÜV Rheinland
---------------	--------------------------

Dados técnicos

Número da pauta aduaneira	85364900
ECLASS 5.1.4	27371800
ECLASS 8.0	27371819
ECLASS 9.0	27371819
ECLASS 10.0	27371819
ECLASS 11.0	27371819
ECLASS 12.0	27371819
ETIM 5.0	EC001449
ETIM 6.0	EC001449
ETIM 7.0	EC001449

Desenhos dimensionais

Todas as medidas em milímetros



Ligação elétrica

Conexão 1

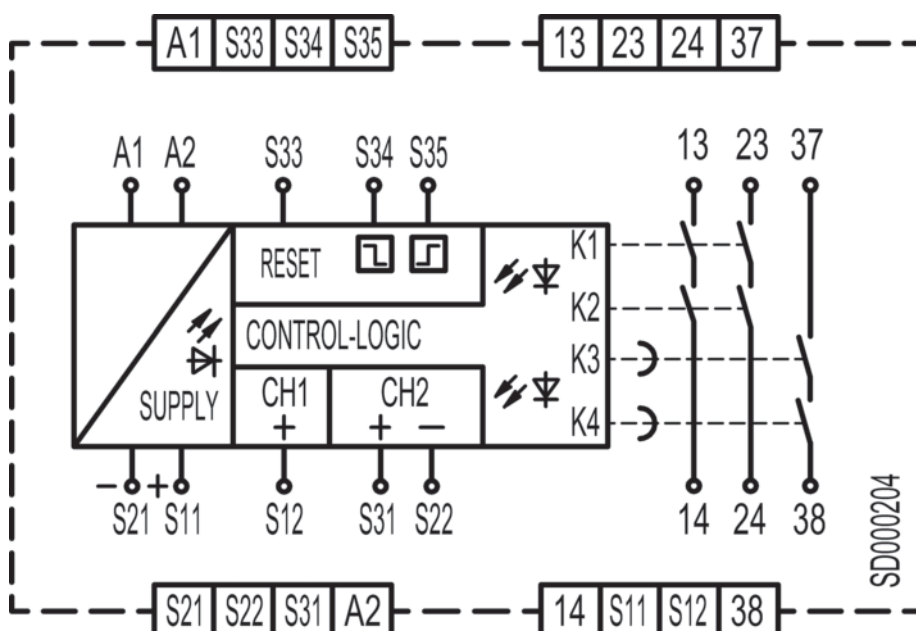
Função	Alimentação de tensão
	Sinal IN
	Sinal OUT
Tipo de conexão	Borne
Tipo de borne	Borne parafusável
Número de polos	16 polos

Borne

13	Circuito de liberação 1 (contato NA)
14	Circuito de liberação 1 (contato NA)
23	Circuito de liberação 2 (contato NA)
24	Circuito de liberação 2 (contato NA)
37	Circuito de liberação 3 (contato NA)
38	Circuito de liberação 3 (contato NA)
A1	+24 V
A2	GND
S11	Circuito de comando 1
S12	Circuito de comando 1
S21	Circuito de comando 2
S22	Circuito de comando 2
S31	Circuito de comando 2
S33	Circuito de comando do botão de reinicialização
S34	Circuito de comando do botão de reinicialização
S35	Circuito de comando do botão de reinicialização

Ocupação

Diagramas de conexão



Notas



Respeitar a utilização prevista!



- ↪ O produto só deve ser colocado em operação por pessoas capacitadas.
- ↪ Aplique o produto apenas de acordo com a sua utilização prevista.