

Fiche technique

Relais de sécurité

Art. n°: 50133000

MSI-SR-LC21DT03-01

Contenu

- Caractéristiques techniques
- Encombrement
- Raccordement électrique
- Schémas de connexions
- Remarques



Figure pouvant varier



Caractéristiques techniques

Données de base

Série	MSI-SR-LC21DT
Application	Appareil de base pour applications à arrêt d'urgence et à porte de protection

Fonctions

Fonctions	Contrôle des circuits d'arrêt d'urgence Contrôle des détecteurs de proximité Contrôle des dispositifs de protection optoélectronique Contrôle des interrupteurs de position
Redémarrage	Automatique Manuel

Caractéristiques

SIL	3, CEI 61508
SILCL	3, CEI/EN 62061
Niveau de performance (PL)	e, EN ISO 13849-1
PFH _D	0,00000003 par heure
Durée d'utilisation T _M	20 années, EN ISO 13849-1
Catégorie	4, EN ISO 13849

Données électriques

Circuit d'alimentation

Tension nominale U _N	24 V CC
Tension d'alimentation de commande assignée min. U _s pour CC	20,4 V
Tension d'alimentation de commande assignée max. pour CC	26,4 V
Tension d'alimentation de commande assignée min. pour CC	20,4 V
Puissance assignée CC	2,6 W
Isolation galvanique, circuit d'alimentation - circuit de commande	Non

Circuit de sortie

Nombre de sorties, sécuritaire, instantané, avec contact	2 pièce(s)
Nombre de sorties, sécuritaire, temporisé, avec contact	1 pièce(s)
Circuits de validation	Contact NO
Circuits de validation, retardés	Contact NO, retombée retardée
Matériau de contact	Alliage Ag, doré
Catégorie d'utilisation CA-15 (contact NO)	Ue 230V, le 3A
Catégorie d'utilisation CC-13 (contact NO)	Ue 24V, le 2A
Protection contre les courts-circuits (contact NO)	Fusible 6 A, classe gG, contrainte thermique
Tension nominale de commutation, circuits de validation CA	230 V
Courant permanent therm. max. I _{th} , circuits de validation	6 A
Courant total max. I ² de toutes les voies de courant	5 A ²
Durée de vie mécanique	100.000.000 cycles de commut.

Circuit de commande

Évaluation des entrées	À deux canaux
Tension de sortie nominale CC	22 V
Courant aux entrées de commande (circuit de sécurité/circuit de RAZ)	25 mA
Courant de pointe max. entrées de commande (circuit de sécurité/circuit de RAZ)	2.500 mA
Résistance de ligne max. par canal	≤ (5 + (1,176 x U _B / U _N - 1) x 100) Ω
Durée de démarrage min.	200 ms
Temps de réaction (démarrage automatique t _{A2})	700 ms
Temps de réaction (démarrage manuel t _{A1})	30 ms
Temps d'impulsion test autorisé t _{TP}	1 ms
Temps de retombée t _R	25 ms
Temps de retombée t _R , contacts retardés (tolérance)	0,15 s ... 3 s ± 16 %
Contrôle de temps synchrone t _S	500 ms
Temps de récupération t _W	500 ms

Connexion

Nombre de connexions	1 pièce(s)
----------------------	------------

Connexion 1

Fonction	Alimentation en tension Signal IN Signal OUT
Type de connexion	Borne
Type de borne	Borne à vis
Nombre de pôles	16 pôles

Propriétés du câble

Section de raccord	1 x 0,2 à 2,5 mm ² , brin 1 x 0,2 à 2,5 mm ² , cordon 1 x 0,25 à 2,5 mm ² , cordon avec embout 2 x 0,2 à 1,0 mm ² , brin 2 x 0,2 à 1,0 mm ² , cordon 2 x 0,25 à 1,0 mm ² , cordon avec embout
--------------------	--

Données mécaniques

Dimensions (l x H x L)	22,5 mm x 96,5 mm x 114 mm
Poids net	200 g
Couleur du boîtier	Gris
Type de fixation	Fixation encliquetable

Certifications

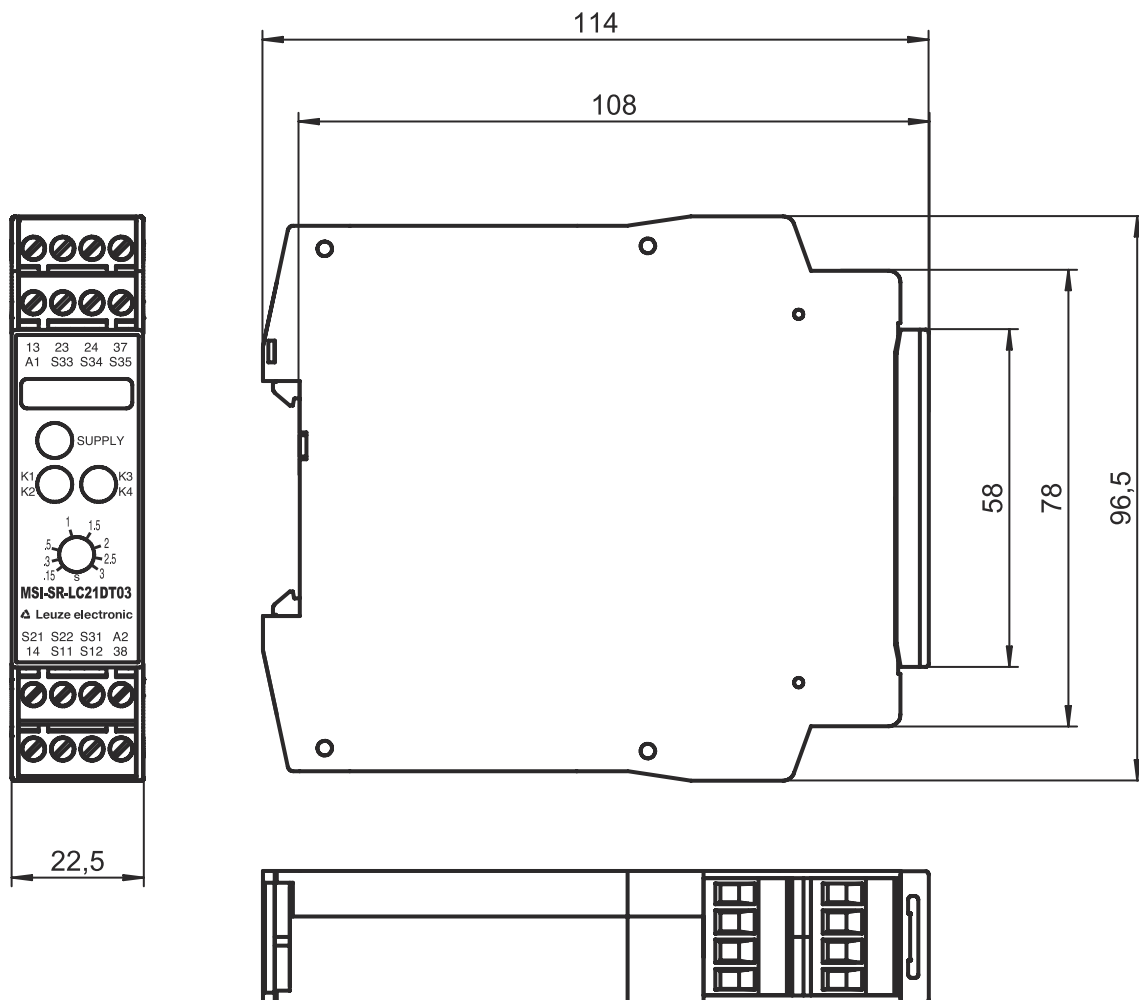
Homologations	c UL US TÜV Rheinland
---------------	--------------------------

Classification

Numéro de tarif douanier	85364900
ECLASS 5.1.4	27371800
ECLASS 8.0	27371819
ECLASS 9.0	27371819
ECLASS 10.0	27371819
ECLASS 11.0	27371819
ECLASS 12.0	27371819
ETIM 5.0	EC001449
ETIM 6.0	EC001449
ETIM 7.0	EC001449

Encombrement

Toutes les dimensions sont en millimètres



Raccordement électrique

Connexion 1

Fonction	Alimentation en tension Signal IN Signal OUT
Type de connexion	Borne
Type de borne	Borne à vis
Nombre de pôles	16 pôles

Borne

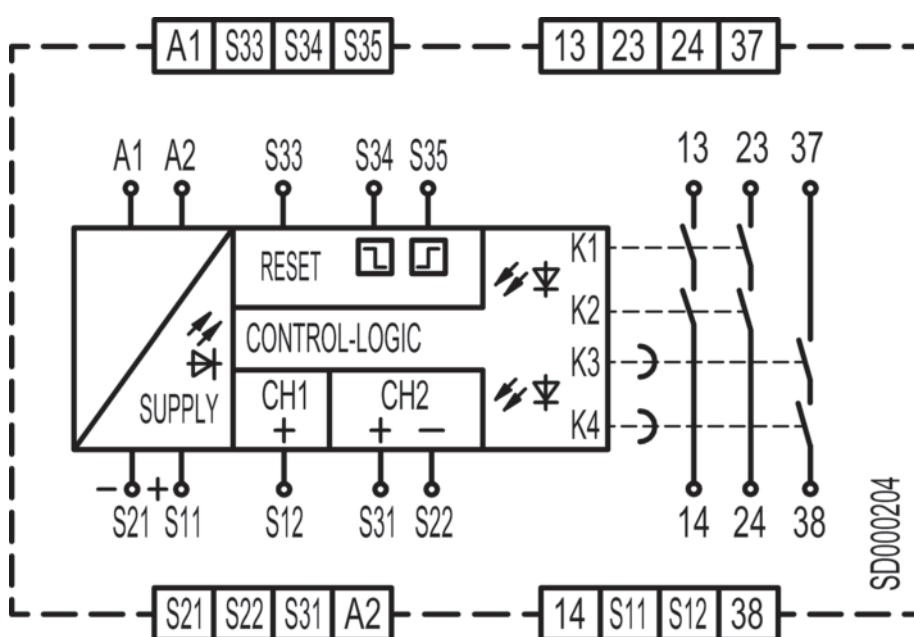
Affectation

13	Circuit de validation 1 (contact NO)
14	Circuit de validation 1 (contact NO)
23	Circuit de validation 2 (contact NO)
24	Circuit de validation 2 (contact NO)
37	Circuit de validation 3 (contact NO)
38	Circuit de validation 3 (contact NO)
A1	+24 V

Raccordement électrique

Borne	Affectation
A2	GND
S11	Circuit de commande 1
S12	Circuit de commande 1
S21	Circuit de commande 2
S22	Circuit de commande 2
S31	Circuit de commande 2
S33	Circuit de commande touche de réinitialisation
S34	Circuit de commande touche de réinitialisation
S35	Circuit de commande touche de réinitialisation

Schémas de connexions



Remarques



Respecter les directives d'utilisation conforme !



- ↳ Le produit ne doit être mis en service que par des personnes qualifiées.
- ↳ Employez toujours le produit dans le respect des directives d'utilisation conforme.