

Teknik veri sayfası Emniyet rölesi

Ürün no.: 50133009

MSI-SR-LC21-03

İçerik

- Teknik veriler
- Boyutlandırılmış çizimler
- Elektrik bağlantısı
- Devre şeması
- Uyarılar



Şekil farklılık gösterebilir



Teknik veriler

Temel veriler

Seri	MSI-SR-LC21
Uygulama	Acil durdurma ve emniyet kapısı uygulamaları için temel cihaz

İşlevler

İşlevler	ACİL DURDURMA devrelerinin denetimi Manyetik şalterlerin denetimi Optoelektronik emniyet ekipmanlarının denetimi Yakınlaşma şalterlerinin denetimi Yakınlaşma şalterlerinin denetimi
Tekrar başlatma	manuel Otomatik

Karakteristik parametreler

SIL	3, IEC 61508
SILCL	3, IEC/EN 62061
Performans Düzeyi (PL)	e, EN ISO 13849-1
MTTF _d	78 Yıllar, EN ISO 13849-1
PFH _D	0,000000017 Saatte
Kullanım süresi T _M	20 Yıllar, EN ISO 13849-1
Kategori	4, EN ISO 13849
DC _{AVG}	99 %
B10 _{di} , DC13 (endüktif yük)	435.000 Periyot sayısı, (2,5 A, 230 V), 700.000 (1 A, 230 V)
B10 _{di} , AC15 (endüktif yük)	230.000 Periyot sayısı, (3 A, 230 V), 380.000 (1 A, 230 V)

Elektrik verileri

Besleme devresi	
Nominal voltaj U _N	24 V AC/DC
Nominal frekans	50 ... 60 Hz
Çalışma voltajı	0,85 ... 1,1 x U _N
Ölçüm performansı DC	2 W
Besleme devresi - kontrol devresi elektrik yalıtımı	Hayır
Çıkış devresi	
Çıkışların sayısı, güvenli, gecikmesiz, kontaklı	2 Adet
Çıkışların sayısı, bildirim fonksiyonu, gecikmesiz, kontaklı	1 Adet
Onaylama elektrik yolu	Normalde açık kontak
Bildirim elektrik yolu	NC (normalde kapalı)
Kontak malzemesi	Gümüş alaşım, altın kaplama
Kullanım kategorisi AC-15 (normalde açık kontak)	Ue 230V, le 3A
Kullanım kategorisi DC-13 (normalde açık kontak)	Ue 24V, le 2,5A
Kısa devre koruması (Normalde açık kontak)	Erime emniyeti 6 A sınıfı gG, erime integrali
Maksimum termik sürekli akım I _{th} , onaylama elektrik yolu	6 A
Maksimum termik sürekli akım I _{th} , bildirim elektrik yolu	3 A
Tüm elektrik yollarının maksimum toplam akımı I ²	9 A ²
Mekanik kullanım ömrü	100.000.000 Anahtarlama devir.

Kontrol devresi

Girişlerin değerlendirilmesi	iki kanallı
Kontrol girişlerindeki giriş akımı (Güvenlik devresi/yeniden başlatma devresi)	40 mA
Kumanda girişlerindeki maks. pik akımı (Güv. devresi/yeniden başlatma devresi)	100 mA
Her bir kanal için maksimum kablo direnci	$\leq (5 + (1,176 \times U_B / U_N - 1) \times 100) \Omega$
Minimum açık durma süresi	50 ms
Tepki verme süresi (Otomatik başlatma t _{A2})	500 ms
Tepki verme süresi (Manüel başlatma t _{A1})	40 ms
İzin verilen test impuls süresi t _{TP}	1 ms
Geri bildirim süresi t _R	25 ms
Senkronizasyon süresi denetimi t _S	200 ms
Yeniden hazır olma süresi t _W	150 ms

Bağlantı

Bağlantı sayısı	1 Adet
Bağlantı 1	
İşlev	Gerilim beslemesi Sinyal ÇIKIŞ Sinyal IN
Bağlantı türü	Terminal
Terminal türü	Yay gücü terminali
Kutup sayısı	16 kutuplu

Kablo özellikleri

Bağlantı enine kesitleri	2 x 0,2 ila 1,5 mm ² , esnek kablo 2 x 0,2 ila 1,5 mm ² , tel 2 x 0,25 ila 1,5 mm ² , iletken ucu kılıflı esnek kablo
--------------------------	--

Mekanik bilgiler

Ebatlar (G x Y x U)	22,5 mm x 106,5 mm x 114 mm
Net ağırlık	210 g
Gövde rengi	gri
Montaj braket türü	Yerleşmeli montaj braketli

Sertifikalar

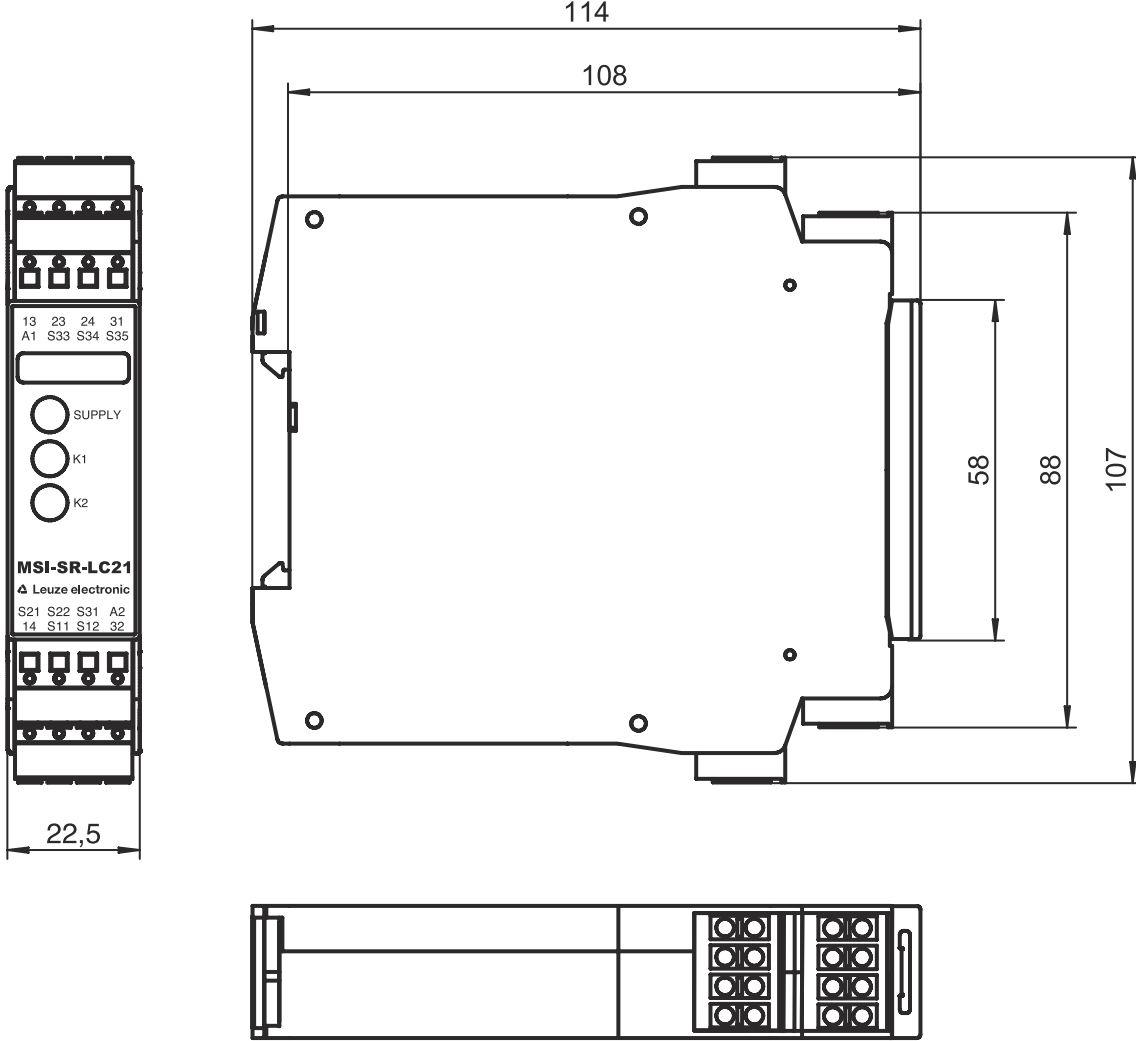
Sertifikasyonlar	c UL US TÜV Rheinland
------------------	--------------------------

Sınıflandırma

Gümrük taife numarası	85364900
ECLASS 5.1.4	27371800
ECLASS 8.0	27371819
ECLASS 9.0	27371819
ECLASS 10.0	27371819
ECLASS 11.0	27371819
ECLASS 12.0	27371819
ETIM 5.0	EC001449
ETIM 6.0	EC001449
ETIM 7.0	EC001449

Boyutlandırılmış çizimler

Tüm ölçü bilgileri milimetre cinsindedir



Elektrik bağlantısı

Bağlantı 1

İşlev	Gerilim beslemesi Sinyal ÇIKIŞ Sinyal IN
Bağlantı türü	Terminal
Terminal türü	Yay gücü terminali
Kutup sayısı	16 kutuplu

Terminal

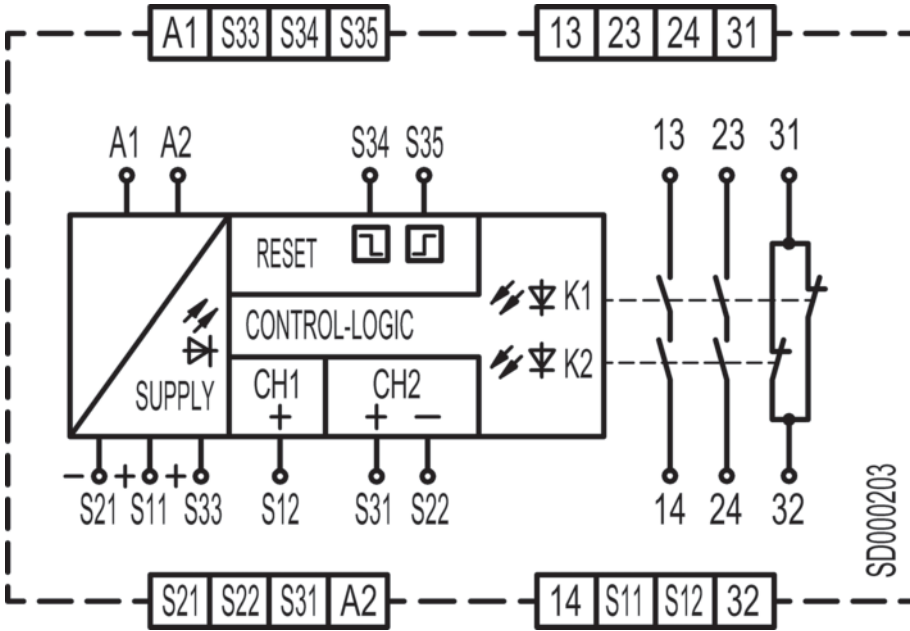
Tahsis

13	Onaylama elektrik yolu 1 (normalde açık kontak)
14	Onaylama elektrik yolu 1 (normalde açık kontak)
23	Onaylama elektrik yolu 2 (normalde açık kontak)
24	Onaylama elektrik yolu 2 (normalde açık kontak)
31	Bildirim elektrik yolu NC (normalde kapalı)

Elektrik bağlantısı

Terminal	Tahsis
S32	Bildirim elektrik yolu NC (normalde kapalı)
A1	+24 V
A2	GND
S11	Kontrol devresi 1
S12	Kontrol devresi 1
S21	Kontrol devresi 2
S22	Kontrol devresi 2
S31	Geri bildirim yolu NC (normalde kapalı)
S33	Geri bildirim yolu NC (normalde kapalı)
S34	Yeniden başlatma tuşu kontrol devresi
S35	Yeniden başlatma tuşu kontrol devresi

Devre şeması



Uyarılar



Kullanım amacına dikkat edin!



- ☞ Ürün sadece yetkili kişiler tarafından kullanılmalıdır.
- ☞ Ürünü sadece amacına uygun kullanıma göre kullanın.