

## 技术数据表

## 安全继电器

配件编号: 50133009

MSI-SR-LC21-03

### 内容

- 技术参数
- 尺寸图纸
- 电气连接
- 接线图
- 说明



图片可能不同



## 技术参数

### 基础数据

系列	MSI-SR-LC21
应用	紧急停止和防护门应用的基础设备

### 功能

功能	监控光电保护装置 监控接近开关 监控磁性开关 监控紧急停止回路 监控限位开关
重启	手动 自动

### 特性参数

SIL	3, IEC 61508
SILCL	3, IEC/EN 62061
性能等级 (PL)	e, EN ISO 13849-1
MTTF <sub>d</sub>	78 年, EN ISO 13849-1
PFH <sub>D</sub>	0.0000000017 每小时
使用寿命 T <sub>M</sub>	20 年, EN ISO 13849-1
分类	4, EN ISO 13849
DC <sub>AVG</sub>	99 %
DC13下B10 <sub>d</sub> (电感负载)	435,000 周期数, (2.5 A, 230 V), 700,000 (1 A, 230 V)
AC15下B10 <sub>d</sub> (电感负载)	230,000 周期数, (3 A, 230 V), 380,000 (1 A, 230 V)

### 电气数据

<b>供电电路</b>	
标称电压 U <sub>N</sub>	24 V AC/DC
额定频率	50 ... 60 Hz
工作电压	0.85 ... 1.1 x U <sub>N</sub>
DC 额定功率	2 W
供电电路 - 控制回路断电	否
<b>输入电路</b>	
输入端数量, 安全导向, 不延迟, 触点式	2 光束
输入端数量, 信号功能, 不延迟, 触点式	1 光束
启动电流通路	NO
信号电流通路	NC
触点材料	银合金, 镀金
使用类型 AC-15 (常开触点)	Ue 230V, Ie 3A
使用类型 DC-13 (常闭触点)	Ue 24V, Ie 2.5A
短路保护 (常开触点)	熔断保险装置 6 A 等级 gG, 整体熔断
最大热持续电流 I <sub>th</sub> , 启动电流通路	6 A
最大热持续电流 I <sub>th</sub> , 信号电流通路	3 A
所有电路的最大总电流 I <sup>2</sup>	9 A <sup>2</sup>
机械寿命	100,000,000 开关循环

### 控制回路

输出端分析	双通道
控制输入端上的输入电流 (安全回路/复位回路)	40 mA
控制输入端上的最大峰值电流 (安全回路/复位回路)	100 mA
最大线路电阻, 每通道	≤ (5 + (1.176 x U <sub>B</sub> / U <sub>N</sub> - 1) x 100) Ω
最小接通时间	50 ms
响应时间 (自动启动 t <sub>A2</sub> )	500 ms
响应时间 (手动启动 t <sub>A1</sub> )	40 ms
允许的测试脉冲时间 t <sub>TP</sub>	1 ms
回复时间 t <sub>R</sub>	25 ms
同步时间监控 t <sub>S</sub>	200 ms
恢复时间 t <sub>W</sub>	150 ms

### 连接

连接数量	1 光束
<b>连接 1</b>	
功能	供电电源 信号输入 信号输出
类型	端子
端子类型	笼式弹簧端子
引脚数	16 个引脚
<b>电缆性质</b>	
连接截面	2 x 0.25至1.5 mm <sup>2</sup> , 带线端套管的电线 2 x 0.2至1.5 mm <sup>2</sup> , 电线 2 x 0.2至1.5 mm <sup>2</sup> , 电线

### 机械参数

尺寸 (宽 x 高 x 长)	22.5 mm x 106.5 mm x 114 mm
净重	210 g
外壳颜色	灰色
紧固类型	扣装

### 认证

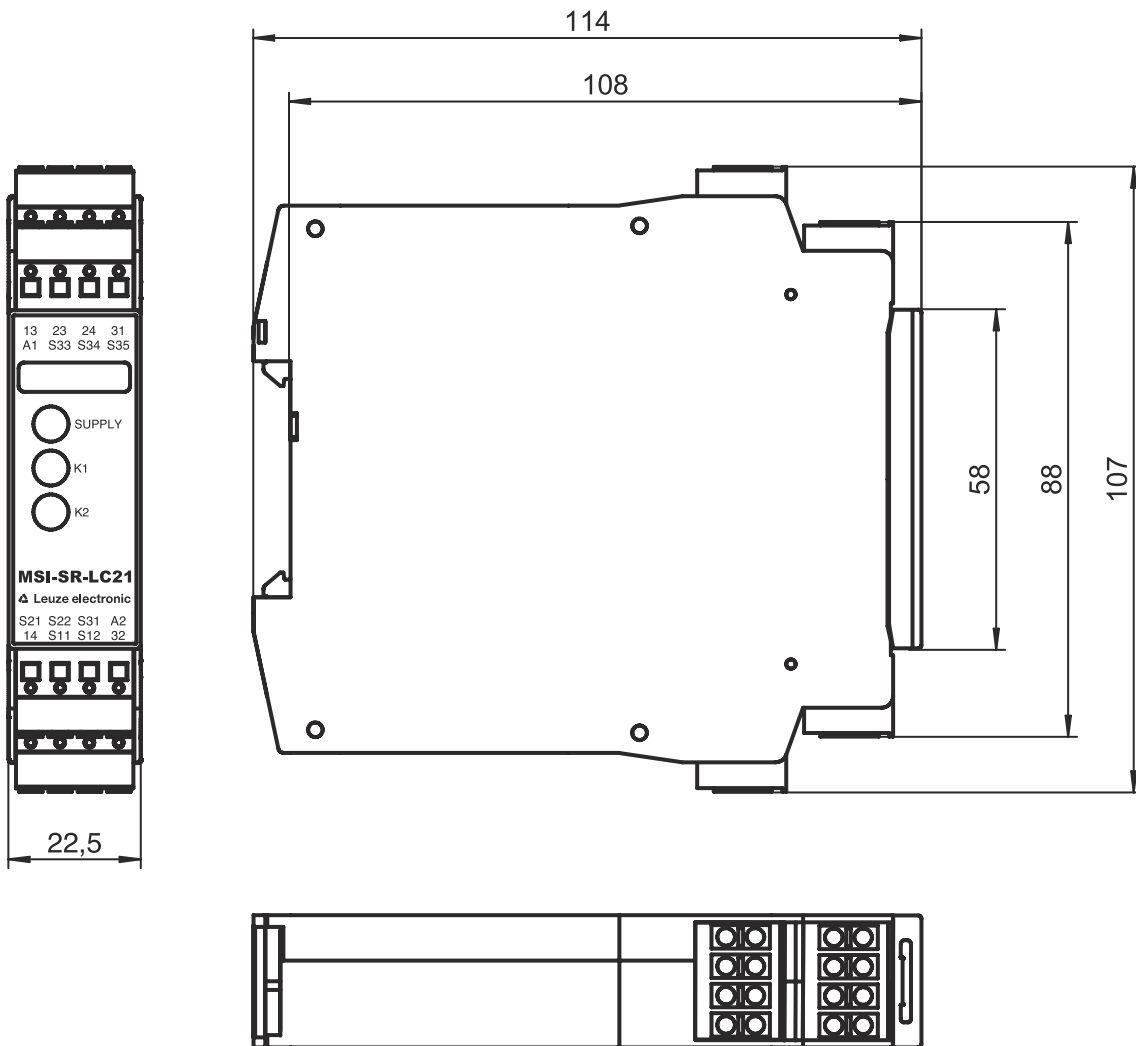
认证	c UL US TÜV莱茵
----	------------------

### 分类

税率编号	85364900
ECLASS 5.1.4	27371800
ECLASS 8.0	27371819
ECLASS 9.0	27371819
ECLASS 10.0	27371819
ECLASS 11.0	27371819
ECLASS 12.0	27371819
ETIM 5.0	EC001449
ETIM 6.0	EC001449
ETIM 7.0	EC001449

## 尺寸图纸

所有尺寸单位均为毫米



## 电气连接

## 连接1

功能	供电电源
	信号输入
	信号输出
类型	端子
端子类型	笼式弹簧端子
引脚数	16 个引脚

## 端子

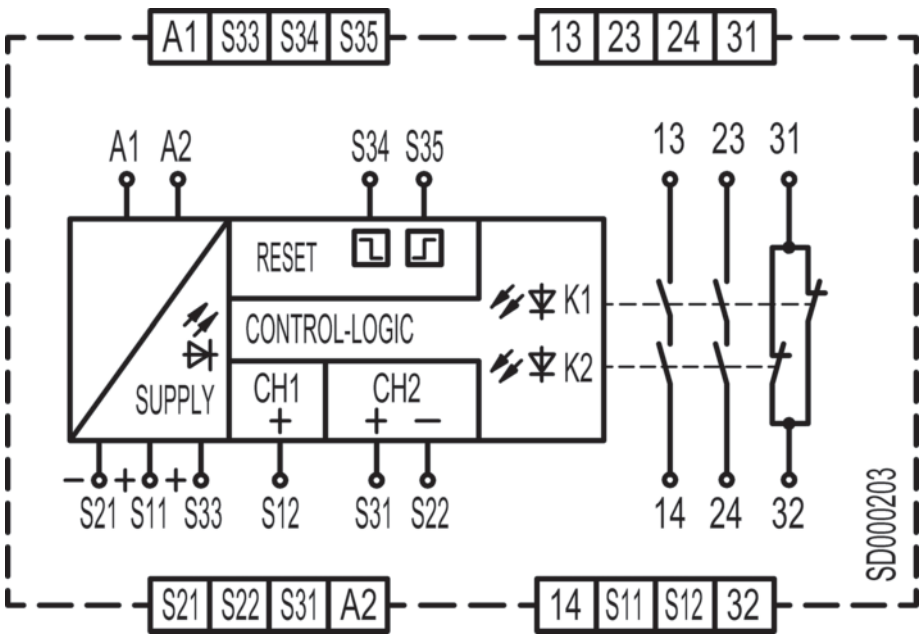
## 配置

13	启动电流通路 1 (常开触点)
14	启动电流通路 1 (常开触点)
23	启动电流通路 2 (常开触点)
24	启动电流通路 2 (常开触点)

## 电气连接

端子	配置
31	信号电流通路 (常闭触点)
32	信号电流通路 (常闭触点)
A1	+24V
A2	GND
S11	控制回路 1
S12	控制回路 1
S21	控制回路 2
S22	控制回路 2
S31	反馈信号通路 (常闭触点)
S33	反馈信号通路 (常闭触点)
S34	复位按钮控制回路
S35	复位按钮控制回路

## 接线图



## 说明

**⚠ 遵守设备的使用规定！**

只能由专业人员将本产品投入运行。  
请仅根据正确用途使用本产品。