

Hoja técnica

Relés de seguridad

Código: 50133027

MSI-SR-CM43-03

Contenido

- Datos técnicos
- Dibujos acotados
- Conexión eléctrica
- Esquemas de conexiones
- Notas



La figura puede variar



Datos técnicos

Datos básicos

| | |
|------------|--|
| Serie | MSI-SR-CM43 |
| Aplicación | Unidad de ampliación para módulos de seguridad |

Funciones

| | |
|------------|--|
| Funciones | Supervisión de interruptores de proximidad |
| Rearranque | Automático |

Parámetros

| | |
|--|--|
| SIL | 2, IEC 61508 |
| SILCL | 2, IEC/EN 62061 |
| Performance Level (PL) | d, EN ISO 13849-1 |
| MTTF _d | 55 Años, EN ISO 13849-1 |
| PFH _d | 0,0000000081 por hora |
| Duración de utilización T _M | 20 Años, EN ISO 13849-1 |
| Categoría | 3, EN ISO 13849 |
| B10 _d en DC13 (carga inductiva) | 300.000 Cantidad de ciclos, (5 A, 230 V), 700.000 (1 A, 230 V) |
| B10 _d en AC15 (carga inductiva) | 200.000 Cantidad de ciclos, (5 A, 230 V), 380.000 (1 A, 230 V) |

Datos eléctricos

Circuito de alimentación

| | |
|--------------------------------|-------------------------------|
| Tensión nominal U _N | 24 V CC |
| Frecuencia nominal | 50 ... 60 Hz |
| Tensión de trabajo | 0,85 ... 1,1 x U _N |
| Potencia asignada CA | 3,3 V·A |
| Potencia asignada CC | 1,5 W |

Circuito de salida

| | |
|---|---------------------------------------|
| Cantidad de salidas, de seguridad, instantáneas, por contacto | 4 Unidad(es) |
| Cantidad de salidas, función de aviso, instantáneas, por contacto | 3 Unidad(es) |
| Material de contacto | Aleación Ag, chapado en oro |
| Categoría de uso CA-15 (contacto NA) | Ue 230V, Ie 5A |
| Categoría de uso CC-13 (contacto NA) | Ue 24V, Ie 5A |
| Protección contra cortocircuito (contacto NA) | Fusible 6 A clase gG, fusión integral |
| Máx. corriente total I ² de todos los circuitos de corriente | 25 A ² |
| Vida útil mecánica | 100.000.000 Ciclos de conmut. |

Circuito de mando

Máx. resistencia del cable, por canal $\leq (5 + (1,176 \times U_B / U_N - 1) \times 100) \Omega$

Conexión

| | |
|----------------------|--------------|
| Número de conexiones | 1 Unidad(es) |
|----------------------|--------------|

Conexión 1

| | |
|------------------|-------------------------|
| Función | Alimentación de tensión |
| | Señal IN |
| | Señal OUT |
| Tipo de conexión | Borne |
| Tipo de borne | Borne de muelle |
| Número de polos | 16 polos |

Propiedades de cable

| | |
|-----------------------|---|
| Secciones de conexión | 2 x 0,2 hasta 1,5 mm ² , alambre |
| | 2 x 0,2 hasta 1,5 mm ² , cordón |
| | 2 x 0,25 hasta 1,5 mm ² , cordón con puntera hueca |

Datos mecánicos

| | |
|---------------------------|-----------------------------|
| Dimensiones (An x Al x L) | 22,5 mm x 106,5 mm x 114 mm |
| Peso neto | 200 g |
| Color de carcasa | Gris |
| Tipo de fijación | Fijación de resorte |

Certificaciones

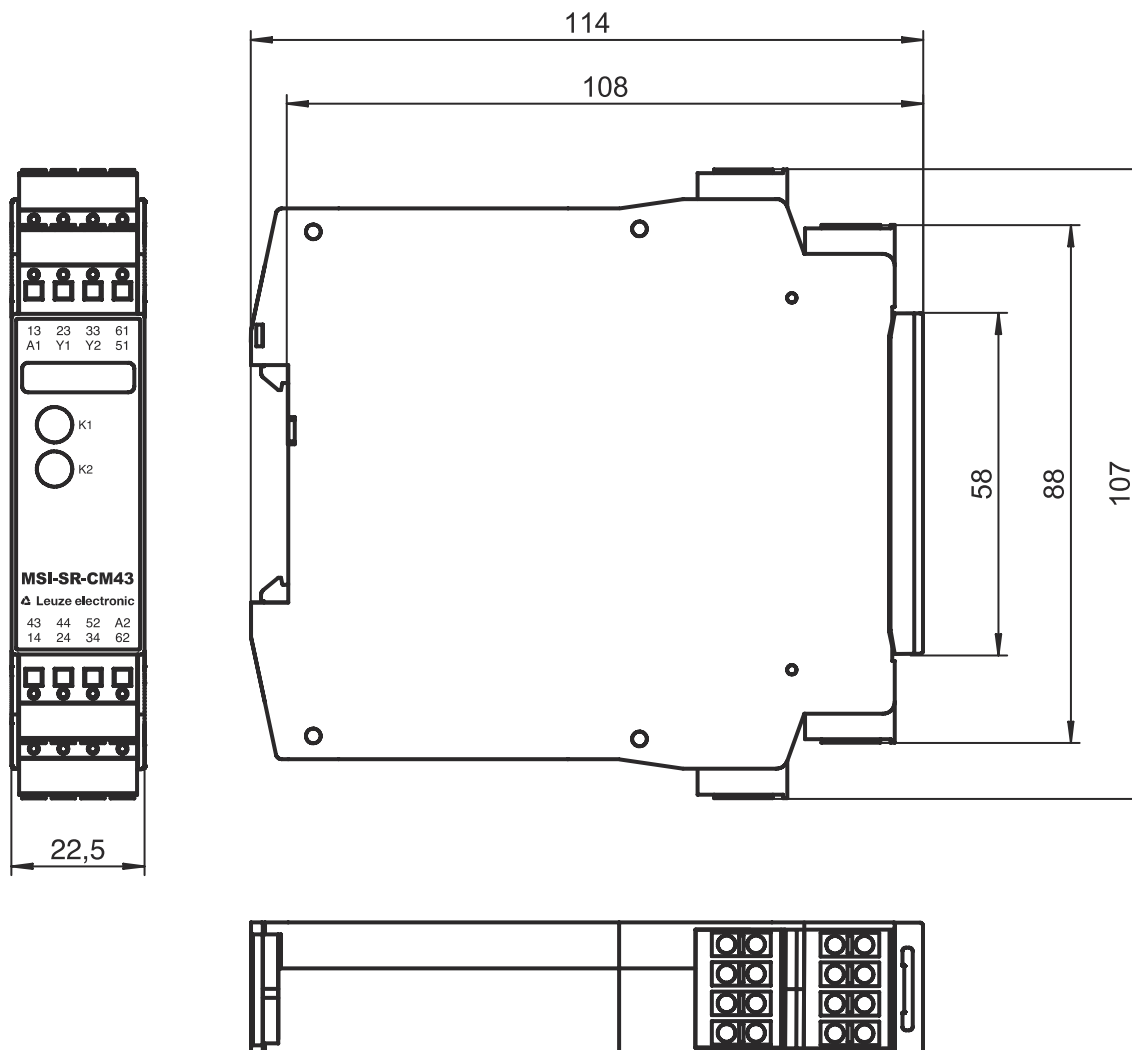
| | |
|-----------------|---------------|
| Certificaciones | c UL US |
| | TÜV Rheinland |

Clasificación

| | |
|-------------------|----------|
| Número de arancel | 85364900 |
| ECLASS 5.1.4 | 27371800 |
| ECLASS 8.0 | 27371819 |
| ECLASS 9.0 | 27371819 |
| ECLASS 10.0 | 27371819 |
| ECLASS 11.0 | 27371819 |
| ECLASS 12.0 | 27371819 |
| ETIM 5.0 | EC001449 |
| ETIM 6.0 | EC001449 |
| ETIM 7.0 | EC001449 |

Dibujos acotados

Todas las medidas en milímetros



Conexión eléctrica

Conexión 1

| | |
|-------------------------|-------------------------|
| Función | Alimentación de tensión |
| | Señal IN |
| | Señal OUT |
| Tipo de conexión | Borne |
| Tipo de borne | Borne de muelle |
| Número de polos | 16 polos |

Borne

Asignación

| | |
|----|--|
| 13 | Circuito de habilitación 1 (contacto NA) |
| 14 | Circuito de habilitación 1 (contacto NA) |
| 23 | Circuito de habilitación 2 (contacto NA) |
| 24 | Circuito de habilitación 2 (contacto NA) |
| 33 | Circuito de habilitación 3 (contacto NA) |

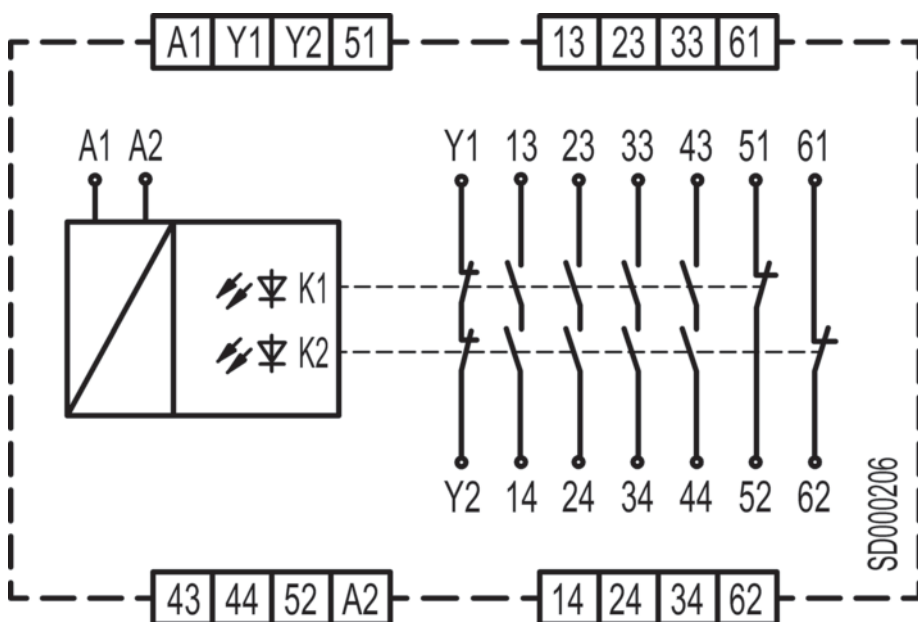
Conexión eléctrica

Borne

Asignación

| | |
|----|---|
| 34 | Circuito de habilitación 3 (contacto NA) |
| 43 | Circuito de habilitación 4 (contacto NA) |
| 44 | Circuito de habilitación 4 (contacto NA) |
| 51 | Circuito de señalización 1 (contacto NC) |
| 52 | Circuito de señalización 1 (contacto NC) |
| 61 | Circuito de señalización 2 (contacto NC) |
| 62 | Circuito de señalización 2 (contacto NC) |
| A1 | +24 V |
| A2 | GND |
| Y1 | Circuito de retorno (contacto NC) para el acoplamiento al equipo básico |
| Y2 | Circuito de retorno (contacto NC) para el acoplamiento al equipo básico |

Esquemas de conexiones



Notas



¡Atención al uso conforme!



☞ El producto solo lo pueden poner en marcha personas capacitadas.

☞ Emplee el producto para el uso conforme definido.