

Folha de dados técnicos

Relés de segurança

N.º do art.: 50133027

MSI-SR-CM43-03

Conteúdo

- Dados técnicos
- Desenhos dimensionais
- Ligação elétrica
- Diagramas de conexão
- Notas



A imagem pode divergir



Dados técnicos

Dados básicos

Série	MSI-SR-CM43
Aplicação	Dispositivo de expansão para relés de segurança

Funções

Funções	Monitoramento de interruptores de aproximação
Rearme	Automático

Parâmetros característicos

SIL	2, IEC 61508
SILCL	2, IEC/EN 62061
Performance Level (PL)	d, EN ISO 13849-1
MTTF _d	55 anos, EN ISO 13849-1
PFH _D	8,1E-10 por hora
Vida útil T _M	20 anos, EN ISO 13849-1
Categoria	3, EN ISO 13849
B10 _d com DC13 (carga indutiva)	300.000 quantidade de ciclos, (5 A, 230 V), 700.000 (1 A, 230 V)
B10 _d com AC15 (carga indutiva)	200.000 quantidade de ciclos, (5 A, 230 V), 380.000 (1 A, 230 V)

Dados elétricos

Circuito de alimentação

Tensão nominal U _N	24 V CC
Frequência nominal	50 ... 60 Hz
Tensão de operação	0,85 ... 1,1 x U _N
Potência nominal CA	3,3 V·A
Potência nominal CC	1,5 W

Circuito de saída

Número de saídas, orientado à segurança, não retardado, provido de contatos	4 Unid.
Número de saídas, função de aviso, não retardado, provido de contatos	3 Unid.
Material de contato	Liga de Ag, dourada
Categoria de utilização CA-15 (contato NA)	Ue 230V, Ie 5A
Categoria de utilização CC-13 (contato NA)	Ue 24V, Ie 5A
Proteção contra curto-circuito (contato NA)	Fusível 6A classe gG, integral de fusão
Corrente total máx. I ² de todos os circuitos de corrente	25 A ²
Vida útil mecânica	100.000.000 ciclos de comutação

Circuito de comando

Resistência máx. do cabo, por canal $\leq (5 + (1,176 \times U_B / U_N - 1) \times 100) \Omega$

Conexão

Número de conexões	1 Unid.
--------------------	---------

Conexão 1

Função	Alimentação de tensão
	Sinal IN
	Sinal OUT
Tipo de conexão	Borne
Tipo de borne	Borne de conexão por mola
Número de polos	16 polos

Características dos cabos

Seções transversais de conexão	2 x 0,2 até 1,5 mm ² , cabo de ligação
	2 x 0,2 até 1,5 mm ² , fio
	2 x 0,25 até 1,5 mm ² , cabo de ligação com ponteira

Dados mecânicos

Dimensões (L x A x C)	22,5 mm x 106,5 mm x 114 mm
Peso líquido	200 g
Cor da carcaça	Cinza
Tipo de fixação	Fixação rápida

Certificações

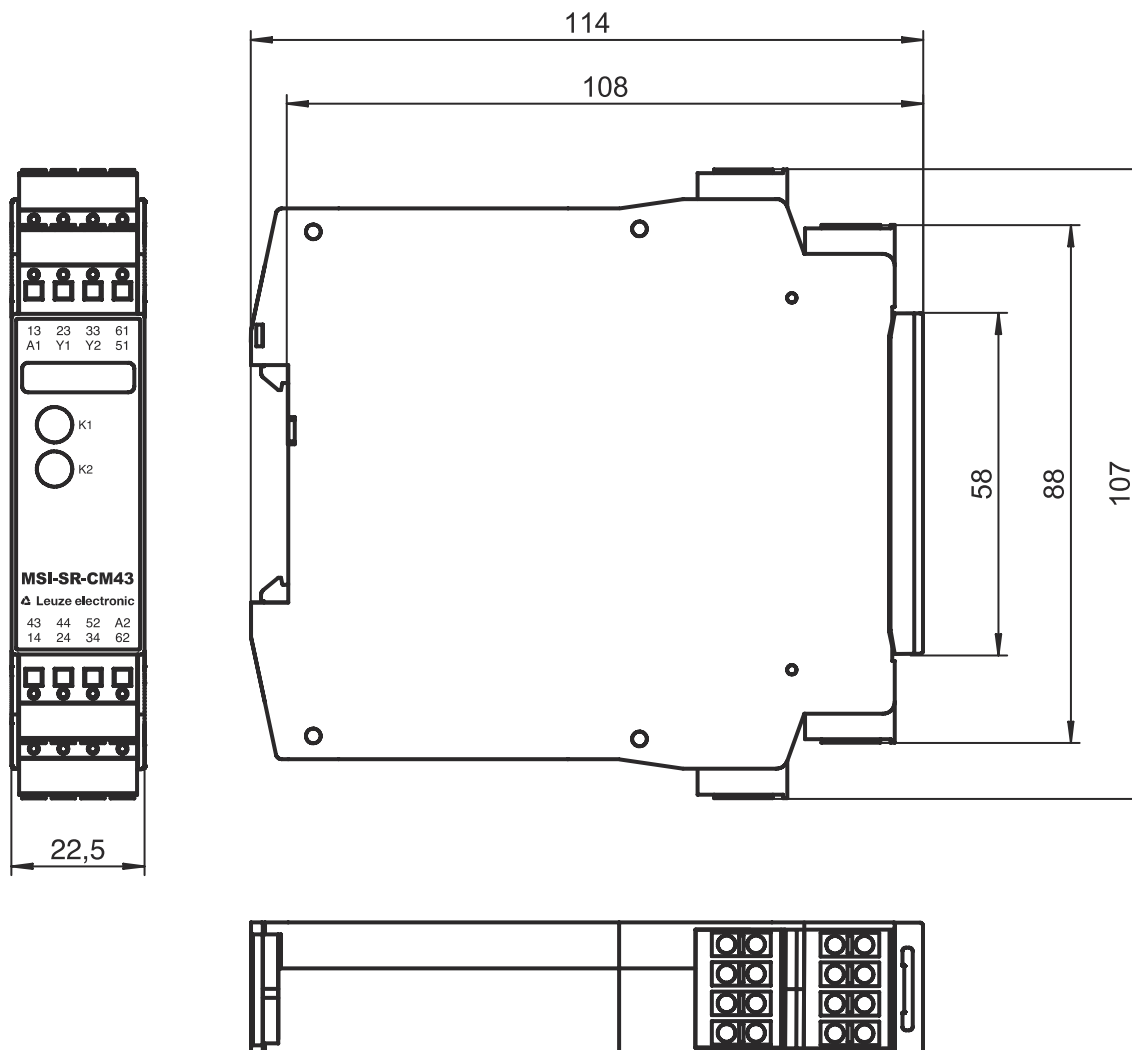
Certificações	c UL US
	TÜV Rheinland

Classificação

Número da pauta aduaneira	85364900
ECLASS 5.1.4	27371800
ECLASS 8.0	27371819
ECLASS 9.0	27371819
ECLASS 10.0	27371819
ECLASS 11.0	27371819
ECLASS 12.0	27371819
ETIM 5.0	EC001449
ETIM 6.0	EC001449
ETIM 7.0	EC001449

Desenhos dimensionais

Todas as medidas em milímetros



Ligação elétrica

Conexão 1

Função	Alimentação de tensão
	Sinal IN
	Sinal OUT
Tipo de conexão	Borne
Tipo de borne	Borne de conexão por mola
Número de polos	16 polos

Borne

13	Circuito de liberação 1 (contato NA)
14	Circuito de liberação 1 (contato NA)
23	Circuito de liberação 2 (contato NA)
24	Circuito de liberação 2 (contato NA)
33	Circuito de liberação 3 (contato NA)

Ocupação

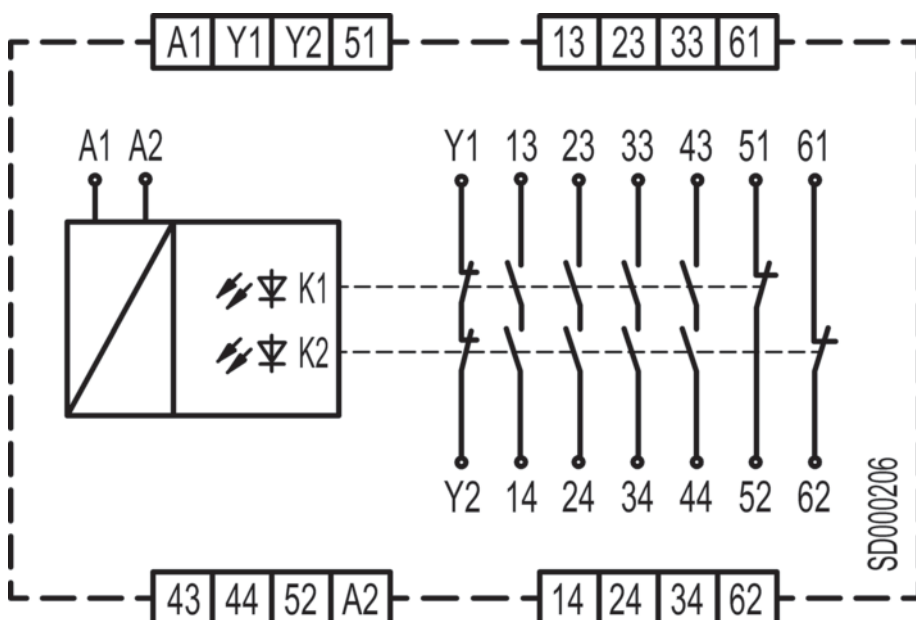
Ligação elétrica

Borne

Ocupação

34	Circuito de libertação 3 (contato NA)
43	Circuito de libertação 4 (contato NA)
44	Circuito de libertação 4 (contato NA)
51	Circuito de sinalização 1 (contato NF)
52	Circuito de sinalização 1 (contato NF)
61	Circuito de sinalização 2 (contato NF)
62	Circuito de sinalização 2 (contato NF)
A1	+24 V
A2	GND
Y1	Circuito de realimentação (contato NF) para acoplamento ao dispositivo básico
Y2	Circuito de realimentação (contato NF) para acoplamento ao dispositivo básico

Diagramas de conexão



Notas



Respeitar a utilização prevista!



- ☞ O produto só deve ser colocado em operação por pessoas capacitadas.
- ☞ Aplique o produto apenas de acordo com a sua utilização prevista.