

Folha de dados técnicos Leitor de códigos 2D fixo

N.º do art.: 50136772

DCR55M2/R2

Conteúdo

- Dados técnicos
- Desenhos dimensionais
- Ligação elétrica
- Diagramas
- Notas



A imagem pode divergir



Dados técnicos

Dados básicos

Série	DCR 55
-------	--------

Funções

Funções do software	Leitura de códigos 1D
	Leitura de códigos 2D

Dados de leitura

Tipo de código legível	2/5 Hong Kong
	2/5 Interleaved
	2/5 NEC
	2/5 Straight
	Australian Post
	Aztec
	BC412
	Canada Post
	Codabar
	Codablock F
	Code 11
	Code 128
	Code 32
	Code 39
	Code 49
	Code 93
	Código QR
	Data Matrix Code
	EAN/UPC
	GS1 Databar
	HanXin
	Intelligent Mail
	Japan Post
	KIX Code
	Korea Post

Dados óticos

Distância de leitura	30 ... 425 mm
Grupo de LEDs	Grupo isento (conforme a norma EN 62471:2008)
Resolução da câmera horizontal	1.280 px
Resolução da câmera vertical	960 px
Tamanho do módulo	0,127 ... 0,528 mm

Dados elétricos

Dados de desempenho

Tensão de alimentação U_B	4,75 ... 5,25 V, CC
Consumo de corrente, máx.	425 mA

Entradas

Número de entradas de chaveamento digitais	1 Unid.
--	---------

Entradas de chaveamento

Entrada de chaveamento digital 1

Função	Porta de leitura
--------	------------------

Saídas

Número de saídas de chaveamento digitais	1 Unid.
--	---------

Saídas de chaveamento

Tipo de tensão	CC
----------------	----

Saída de chaveamento 1

Elemento de chaveamento	Transistor, NPN
-------------------------	-----------------

Interface

Tipo	RS 232
------	--------

RS 232

Função	Processo
Velocidade de transmissão	9.600 ... 115.200 Bd
Formato dos dados	configurável

Conexão

Número de conexões	1 Unid.
--------------------	---------

Conexão 1

Função	Alimentação de tensão
	Interface de dados
	Sinal IN
	Sinal OUT
Tipo de conexão	Cabo
Comprimento do cabo	2.000 mm
Material da bainha	PUR
Cor do cabo	Preto
Número de fios	7 fios

Dados mecânicos

Execução	Cúbico
Dimensões (L x A x C)	31,5 mm x 20 mm x 40,3 mm
Material da carcaça	Metal
Carcaça metal	Alumínio fundido sob pressão
Material da cobertura da parte ótica	Plástico
Peso líquido	89 g
Cor da carcaça	Prata
	Vermelho
Tipo de fixação	Rosca de fixação

Operação e indicação

Tipo de indicação	LED
Tipo de configuração/parametrização	Software

Dados do ambiente

Temperatura ambiente, operação	0 ... 50 °C
Temperatura ambiente, armazenamento	-20 ... 60 °C
Umidade relativa do ar (sem condensação)	10 ... 90 %

Certificações

Grau de proteção	IP 54
Certificações	c UL US
	FCC
	RoHS

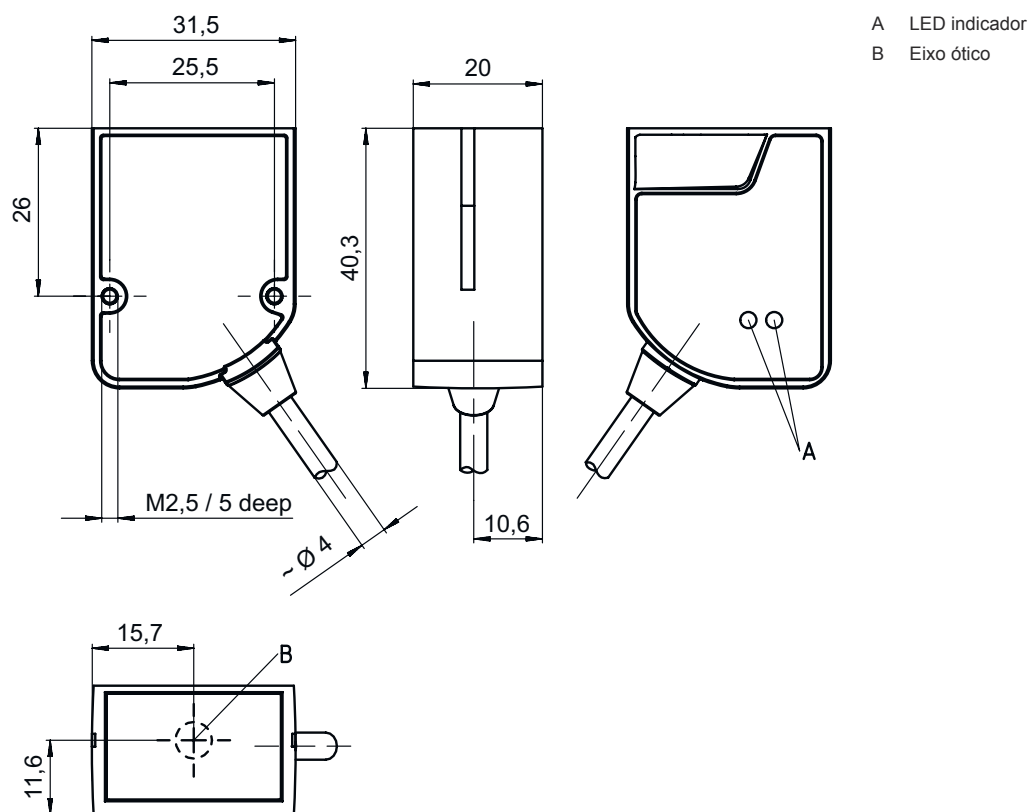
Método de ensaio da compatibilidade eletromagnética em conformidade com a norma EN 61326-1

Dados técnicos

Número da pauta aduaneira	84719000
ECLASS 5.1.4	27280103
ECLASS 8.0	27280103
ECLASS 9.0	27280103
ECLASS 10.0	27280103
ECLASS 11.0	27280103
ECLASS 12.0	27280103
ETIM 5.0	EC002550
ETIM 6.0	EC002999
ETIM 7.0	EC002999

Desenhos dimensionais

Todas as medidas em milímetros



Ligação elétrica

Conexão 1

Função	Alimentação de tensão
	Interface de dados
	Sinal IN
	Sinal OUT
Tipo de conexão	Cabo
Comprimento do cabo	2.000 mm
Material da bainha	PUR
Cor do cabo	Preto
Número de fios	7 fios

Cor do fio

Ocupação dos fios

Vermelho	V+
Violeta	GND
Preto	OUT 1
Laranja	IN 1
Branco	RS 232 RxD
Verde	RS 232 TxD
Amarelo	Terra funcional (FE)

Diagramas

Distâncias de leitura

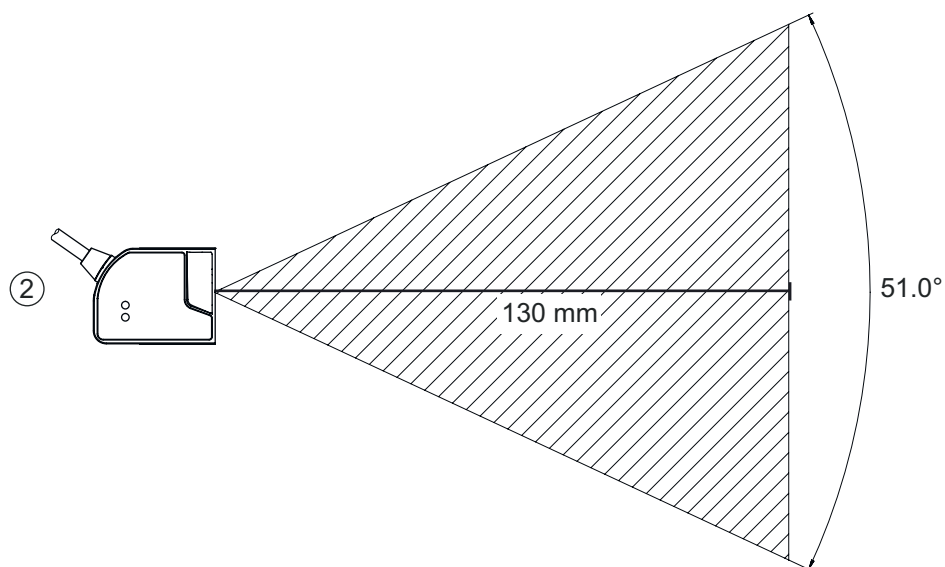
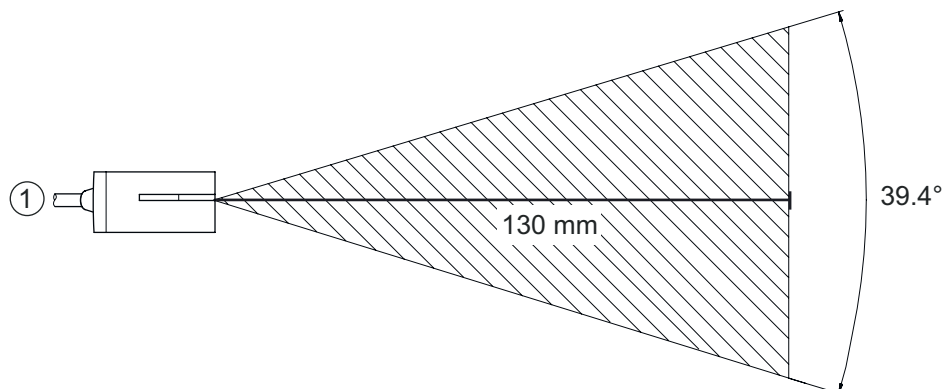
A	B	
Code 39 / 0,190mm (7,5mil)	50 (2,0)	245 (9,6)
GS1 Databar / 0,267mm (10,5mil)	35 (1,4)	225 (8,9)
UPC / 0,330mm (13mil)	40 (1,5)	370 (14,6)
PDF417 / 0,147mm (5,8mil)	85 (3,3)	155 (6,1)
PDF417 / 0,170mm (6,7mil)	65 (2,6)	175 (6,9)
Data Matrix / 0,127mm (5mil)	75 (3,0)	90 (3,5)
Data Matrix / 0,160mm (6,3mil)	70 (2,8)	135 (5,3)
Data Matrix / 0,254mm (10mil)	50 (2,0)	205 (8,1)
Data Matrix / 0,528mm (20,8mil)	30 (1,2)	425 (16,7)

A Tipo de código / resolução mm

B Distância de leitura [mm] ([polegadas])

Diagramas

Campo de leitura



- 1 Campo de leitura, lateral
- 2 Campo de leitura, vista de cima

Notas



Respeitar a utilização prevista!



- ⚠ O produto não é um sensor de segurança e não atua para a proteção de pessoas.
- ⚠ O produto só deve ser colocado em operação por pessoas capacitadas.
- ⚠ Aplique o produto apenas de acordo com a sua utilização prevista.