

技術データシート

光学式距離センサ

製品番号: 50137819

ODS9L2.8/LAK-200-M12

目次

- 仕様書
- 寸法図
- 電氣的接続
- ダイアグラム
- 操作と表示
- 製品キー
- 注意
- アクセサリ



写真と異なる場合があります



仕様書

基本仕様

シリーズ	9
アプリケーション	ブランク材における長さ測定 充填高さ制御 物体測定
センサシステムの種類	目的物に対して

特別モデル

特別モデル	イネーブル入力 ディスエーブル入力 ティーチ入力
-------	--------------------------------

光学的仕様

ビーム経路	コリメート済み
光源	レーザー, 赤
波長	650 nm
レーザークラス	2, IEC/EN 60825-1:2014
送信信号形式	パルス化
パルス持続時間	22.000 μ s
光スポットサイズ [センサ距離で]	1 mm [200 mm]
光スポット形状の種類	丸形

測定データ

検出範囲	50 ... 200 mm
分解能	検出範囲100 mm ... 200 mmにおいて0.1 mm 検出範囲50 mm ... 100 mmにおいて0.01 mm
精度、近接領域	0.5 % 50 ... 100 mm
精度、遠隔領域	1 % 100 ... 200 mm
基準サイズ精度	検出間隔
再現性 (1 σ)	0.05 mm
温度ドリフト、相対的	0.02 %/K
ベンチマーキング	いいえ
光学的距離検出原理	三角測量

電氣的仕様

サプレッサ	極性逆付防止 短絡保護 過渡保護
-------	------------------------

パフォーマンスデータ

供給電圧 U_B	18 ... 30 V, DC
リップル	0 ... 15 %, U_B から
無負荷電流	0 ... 50 mA

入力

デジタルスイッチ出力数	1 個数
-------------	------

スイッチ入力

電圧の種類	DC
スイッチ電圧	U_B

デジタルスイッチ入力 1

機能

イネーブル入力
ディスエーブル入力
ティーチ入力
トリガー

出力

アナログ出力数	1 個数
デジタルスイッチ出力数	1 個数

アナログ出力

アナログ出力 1

種類	設定可、出荷時設定: 電流
アサイメント	コネクタ 1、ピン 2

スイッチ出力

電圧の種類	DC
スイッチ電圧	低: ≤ 2 V 高: $\geq (U_B - 2$ V)

スイッチ出力 1

アサイメント	コネクタ 1、ピン 4
スイッチエレメント	トランジスタ, プッシュプル
スイッチの動作原理	IO-リンク / ライトオン (PNP) / ダークオン (NPN)

応答時間

応答時間	1 ms, 一定の環境条件, 90%許容, 測定モード 標準
スタンバイ遅延	300 ms

インターフェイス

種類	IO-リンク
IO-リンク	
COMモード	COM3
プロファイル	スマート センサプロファイル
最小サイクルタイム	COM3=0.5ms
フレームタイプ	2.V
ポートタイプ	A
仕様	V1.1
SIOモードサポート	はい
プロセスデータ IN	4 Byte
プロセスデータ OUT	8 Bit
デュアルコア動作モード	はい

コネクタ

コネクタ数	1 個数
コネクタ 1	
機能	信号入力 信号出力 電力供給
コネクタの種類	丸形プラグ, 90°回転可
ネジ寸	M12
タイプ	オス
素材	プラスチック
極数	5-極
コーディング	A-符号化

仕様書

機械の仕様

外形	立方体
寸法 (幅 x 高さ x 長さ)	21 mm x 50 mm x 50 mm
筐体の素材	プラスチック
レンズカバーの素材	ガラス
正味重量	50 g
筐体色	赤
取り付けの種類	オプションの取り付け部を介して 通路設置

操作と表示

表示の種類	LED OLED-ディスプレイ
LEDの数	2 個数
コントローラ	PCソフトウェア 操作キー

周囲データ

周囲温度、動作時	-20 ... 50 °C
周囲温度、保管時	-30 ... 70 °C

認証

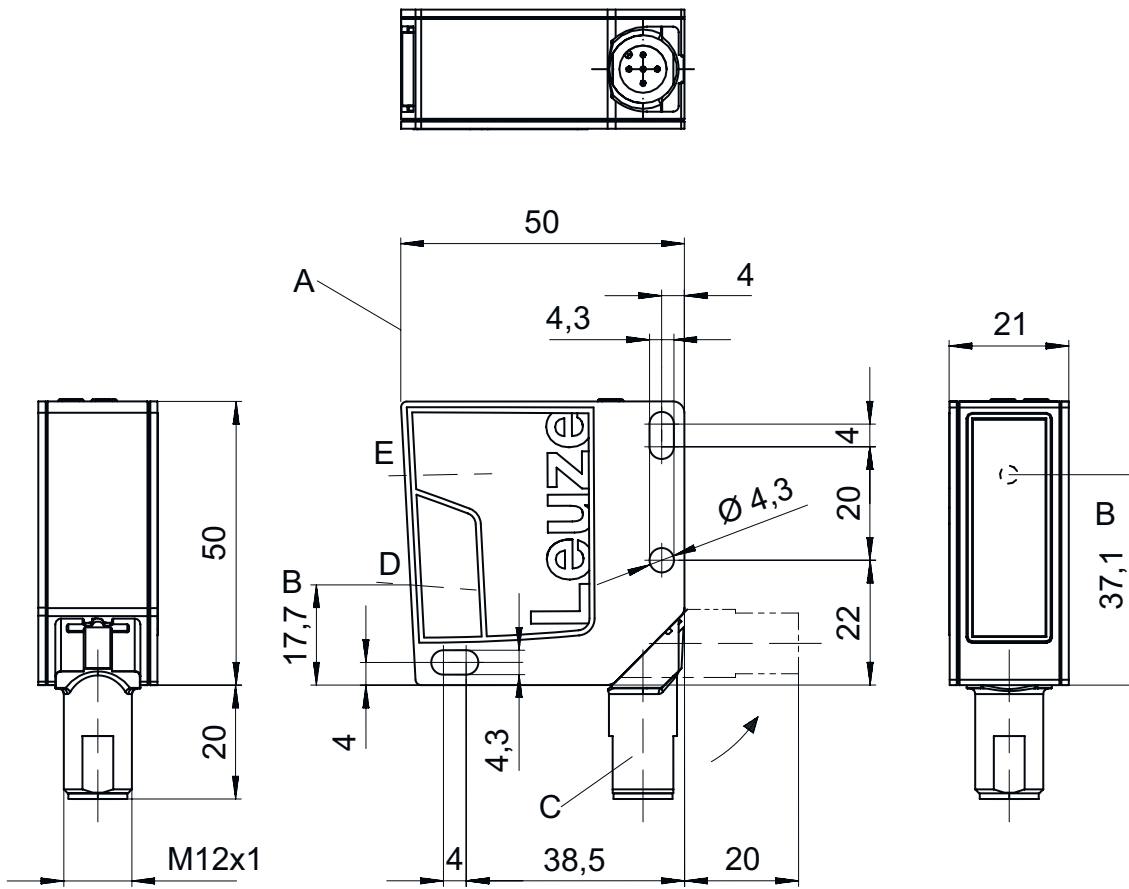
保護等級	IP 67
保護等級	III
認可	UL

分類

関税分類番号	90318020
ECLASS 5.1.4	27270801
ECLASS 8.0	27270801
ECLASS 9.0	27270801
ECLASS 10.0	27270801
ECLASS 11.0	27270801
ECLASS 12.0	27270916
ETIM 5.0	EC001825
ETIM 6.0	EC001825
ETIM 7.0	EC001825

寸法図

すべての寸法表記はミリメートル



- | | | |
|---------------|-------------|--------|
| A 検出の基準エッジ | D レシーバ | G LED黄 |
| B 光学軸 | E トランスミッタ | H LED緑 |
| C デバイスのプラグM12 | F カラーディスプレイ | J 操作キー |

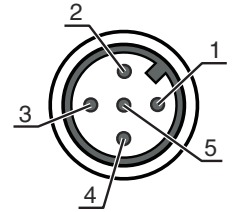
電氣的接続

コネクタ 1

機能	信号入力
	信号出力
	電力供給
コネクタの種類	丸形プラグ
ネジ寸	M12
タイプ	オス
素材	プラスチック
極数	5-極
コーディング	A-符号化

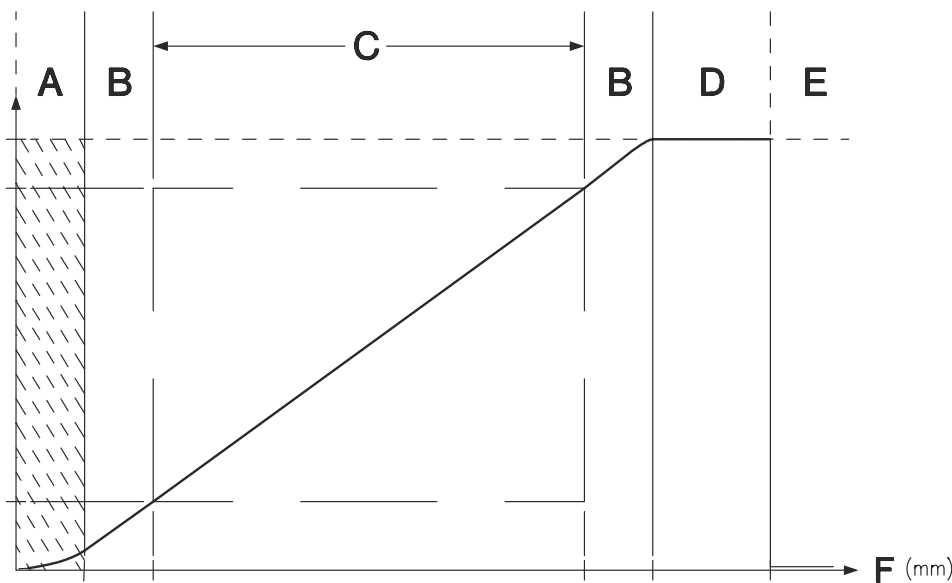
ピン ピン配列

1	18 ... 30 V DC +
2	OUT mA / V
3	GND
4	IO-リンク / OUT 1
5	マルチファンクション



ダイアグラム

アナログ出力の出力特性

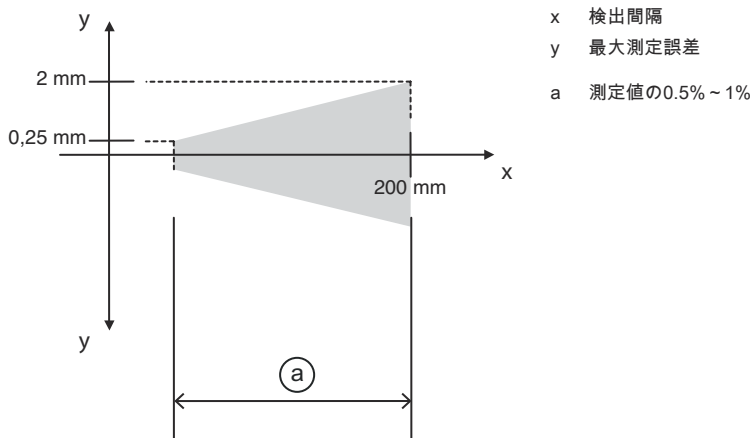


- A 未定義領域
- B 直線性未定義
- C 検出範囲
- D 物体が検出されました

- E オブジェクトの検出なし (IO-リンクをとおしてパラメータ設定可能な特性動作)
- F 検出間隔

ダイアグラム

測定精度



操作と表示

LED	ディスプレイ	意味
1	緑、連続点灯	動作可能
2	黄、連続点灯	検出範囲内に物体あり

製品キー

製品名 : ODS9XX.Y/ZAB-CCC-DDD

ODS9	作動原理 シリーズ 9 の光学距離センサ
XX	光源 L2:レーザークラス2 L1:レーザークラス1
Y	装備 8: パラメータ設定用のキーパッドと OLED ディスプレイ
Z	切り替え出力/機能OUT 1/IN: Pin 4 または黒の心線 L: IO-リンク
A	切り替え出力/機能OUT 2/IN: Pin 2 または白の心線 A: アナログ出力 6: プッシュプル (プッシュプル) 切り替え出力、PNP明るく切り替え、NPN暗く切り替え
B	スイッチ出力 / 機能 OUT 3/IN: Pin 5 X:ピン 覆われていない 6: プッシュプル (プッシュプル) 切り替え出力、PNP明るく切り替え、NPN暗く切り替え K: 多機能入力 (出荷時設定: ディスエーブル入力)
CCC	検出範囲 100: 検出範囲 50...100 mm 200: 検出範囲 50...200 mm 450: 検出範囲 50...450 mm 650: 検出範囲 50...650 mm 1050: 検出範囲 50...1050 mm
DDD	電氣的接続 M12 : M12丸形コネクタ

注意

	利用可能なすべてのデバイスタイプのリストは、Leuzeのウェブサイトwww.leuze.comにあります。
--	---

注意

! 目的に合ったご利用にご注意ください！

! この製品はセーフティセンサーではなく、個人の保護のためのものではありません。
 この製品は有資格者のみが操作できます。
 使用目的に応じた製品をご使用してください。

! 注意！レーザー光線・レーザークラス2

! ビームを見ないでください！
 このデバイスは、レーザークラス2製品に対するIEC 60825-1 : 2007 (EN 60825-1 : 2007) および米国の規制21 CFR 1040.10を満たし、24.06.2007のLaser Notice No. 50の相違点に準拠しています。

レーザービームを直接見たり、反射されたレーザービームの方向を見ないでください！ビーム経路を長く見続けると、網膜損傷の危険があります。
 レーザービームを人に向けしないでください！
 レーザービームが誤って人に向いている場合は、不透明、非反射物でレーザービームを遮断してください。
 デバイスの取り付けと位置合わせの際、反射する表面からのレーザービームの反射を避けてください！
 注意！ここに記載されている以外の操作、調整デバイスを使用、または異なった方法をとると、危険な放射線被曝を引き起こす可能性があります。
 現地で適用される法的レーザー安全規則を遵守してください。
 デバイスの改造および変更は認められていません。
 デバイスはユーザが調整またはメンテナンスする部品を含んでおりません。
 修理はLeuze electronic GmbH + Co. KGのみが行うことができます。

i 注意

レーザー警告とレーザー注意標識を掲示してください！
 レーザー警告とレーザー注意標識がデバイスに取り付けられています。さらにこのデバイスには、複数の言語でレーザー警告とレーザー注意標識 (ステッカー) が付属しています。

使用場所に合ったレーザー注意標識をデバイスに取り付けます。米国でデバイスを使用する場合は、"21 CFR 1040.10に準拠しています"と記されたシールを使用してください。

デバイスにラベルが付いていない場合 (デバイスが小さすぎるなど)、またはデバイスに貼られたレーザー警告およびレーザー注意標識がデバイスの組付け状況のために不明瞭な場合は、レーザー警告およびレーザー注意標識を装置の近くに取り付けてください。



デバイスのレーザービームやその他の光ビームへの暴露を必要とせずに読み取ることができるよう、レーザー警告およびレーザー注意標識を取り付けて下さい。

アクセサリ


コネクタ関連・コネクタケーブル

	製品番号	名称	製品	説明
	50133855	KD S-M12-5A-V1-020	接続回線	コネクタ 1: 丸形プラグ, M12, 軸方向, メス, A-符号化, 5-極 丸形プラグ、LED: いいえ コネクタ 2: オープン末端 シールド: はい ケーブル長: 2,000 mm シースの素材: PVC
	50133856	KD S-M12-5A-V1-050	接続回線	コネクタ 1: 丸形プラグ, M12, 軸方向, メス, A-符号化, 5-極 丸形プラグ、LED: いいえ コネクタ 2: オープン末端 シールド: はい ケーブル長: 5,000 mm シースの素材: PVC



アクセサリ

	製品番号	名称	製品	説明
	50132077	KD U-M12-5A-V1-020	接続回線	コネクタ 1: 丸形プラグ, M12, 軸方向, メス, A-符号化, 5-極 丸形プラグ、LED: いいえ コネクタ 2: オープン末端 シールド: いいえ ケーブル長: 2,000 mm シースの素材: PVC
	50132079	KD U-M12-5A-V1-050	接続回線	コネクタ 1: 丸形プラグ, M12, 軸方向, メス, A-符号化, 5-極 丸形プラグ、LED: いいえ コネクタ 2: オープン末端 シールド: いいえ ケーブル長: 5,000 mm シースの素材: PVC


取り付け技術-取り付けブラケット

	製品番号	名称	製品	説明
	50118543	BT 300M.5	L字金具	取り付け部のモデル: L字型ブラケット 取り付け、設備側: 通路設置 取り付け、デバイス側: ネジ止め可, M4ねじに適合 取り付け部の種類: 調整可 素材: ステンレス

取り付け技術-ポール固定

	製品番号	名称	製品	説明
	50117252	BTU 300M-D12	アセンブリシステム	取り付け部のモデル: アセンブリシステム 取り付け、設備側: 12mm丸ポール用, 薄板アタッチメントによる取り付け 取り付け、デバイス側: ネジ止め可, M4ねじに適合 取り付け部の種類: クランプ可, 360°回転可, 調整可 素材: 金属
	50128380	BTU 460M-D12	アセンブリシステム	取り付け部のモデル: アセンブリシステム 取り付け、設備側: 12mm丸ポール用 取り付け、デバイス側: ネジ止め可 取り付け部の種類: 調整可, 360°回転可 素材: 金属

プログラミングユニット

	製品番号	名称	製品	説明
	50121098	SET MD12-US2-IL1.1 + Zub.	診断セット	インターフェイス: USB コネクタ: 2 St. 保護等級: IP 20

アクセサリ

注意



利用可能なすべてのアクセサリアイテムのリストは、Leuzeのウェブサイトでアイテム詳細ページのダウンロードタブにあります。