

## 技术数据表

## 安全继电器

配件编号: 50133020

MSI-SR-LC21DT30-01

### 内容

- 技术参数
- 尺寸图纸
- 电气连接
- 接线图
- 说明



图片可能不同



## 技术参数

## 基础数据

|    |                 |
|----|-----------------|
| 系列 | MSI-SR-LC21DT   |
| 应用 | 紧急停止和防护门应用的基础设备 |

## 功能

|    |  |
|----|--|
| 功能 | 监控光电保护装置<br>监控接近开关<br>监控紧急停止回路<br>监控限位开关 |
| 重启 | 手动<br>自动                                 |

## 特性参数

|                     |                      |
|---------------------|----------------------|
| SIL                 | 3, IEC 61508         |
| SILCL               | 3, IEC/EN 62061      |
| 性能等级 (PL)           | e, EN ISO 13849-1    |
| PFH <sub>D</sub>    | 0.00000003 每小时       |
| 使用寿命 T <sub>M</sub> | 20 年, EN ISO 13849-1 |
| 分类                  | 4, EN ISO 13849      |

## 电气数据

|                                  |   |
|----------------------------------|---|
| 供电电路                             |   |
| 标称电压 U <sub>N</sub>              | 24 V DC   |
| DC 时的最小额定控制馈电电压 U <sub>S</sub>   | 20.4 V  |
| DC 时的最大额定控制馈电电压                  | 26.4 V  |
| DC 时的最小额定控制馈电电压                  | 20.4 V  |
| DC 额定功率                          | 2.6 W   |
| 供电电路 - 控制回路断电                    | 否   |
| 输入电路                             |   |
| 输入端数量, 安全导向, 不延迟, 触点式            | 2 光束  |
| 输入端数量, 安全导向, 延迟, 触点式             | 1 光束  |
| 启动电流通路, 延时                       | 常开触点, 回复延迟  |
| 触点材料                             | 银合金, 镀金   |
| 使用类型 AC-15 (常开触点)                | Ue 230V, Ie 3A  |
| 使用类型 DC-13 (常闭触点)                | Ue 24V, Ie 2A   |
| 短路保护 (常开触点)                      | 熔断保险装置 6 A 等级 gG, 整体熔断  |
| 接线额定电压, AC 启动电流通路                | 230 V   |
| 最大热持续电流 I <sub>th</sub> , 启动电流通路 | 6 A   |
| 所有电路的最大总电流 I <sup>2</sup>        | 5 A <sup>2</sup>  |
| 机械寿命                             | 100,000,000 开关循环  |
| 控制回路                             |   |
| 输出端分析                            | 双通道   |
| DC 额定输出电压                        | 22 V  |
| 控制输入端上的输入电流 (安全回路/复位回路)          | 25 mA   |
| 控制输入端上的最大峰值电流 (安全回路/复位回路)        | 2,500 mA  |
| 最大线路电阻, 每通道                      | ≤ (5 + (1.176 × U <sub>B</sub> / U <sub>N</sub> - 1) × 100) Ω |
| 最小接通时间                           | 200 ms  |
| 响应时间 (自动启动 t <sub>A2</sub> )     | 700 ms  |
| 响应时间 (手动启动 t <sub>A1</sub> )     | 30 ms   |
| 允许的测试脉冲时间 t <sub>TP</sub>        | 1 ms  |
| 回复时间 t <sub>R</sub>              | 25 ms   |
| 回复时间 t <sub>R</sub> , 延时触点 (公差)  | 1.5 s ... 30 s ± 16 %   |
| 同步时间监控 t <sub>S</sub>            | 500 ms  |
| 恢复时间 t <sub>W</sub>              | 500 ms  |

## 连接

|      |  |
|------|--|
| 连接数量 | 1 光束   |
| 连接1  |  |
| 功能   | 供电电源<br>信号输入<br>信号输出   |
| 类型   | 端子   |
| 端子类型 | 螺栓端子   |
| 引脚数  | 16 个引脚   |
| 电缆性质 |  |
| 连接截面 | 1 × 0.25至2.5 mm <sup>2</sup> , 带线端套管的电线<br>1 × 0.2至2.5 mm <sup>2</sup> , 电线<br>1 × 0.2至2.5 mm <sup>2</sup> , 电线<br>2 × 0.25至1.0 mm <sup>2</sup> , 带线端套管的电线<br>2 × 0.2至1.0 mm <sup>2</sup> , 电线<br>2 × 0.2至1.0 mm <sup>2</sup> , 电线 |

## 机械参数

|                |                            |
|----------------|----------------------------|
| 尺寸 (宽 × 高 × 长) | 22.5 mm × 96.5 mm × 114 mm |
| 净重             | 200 g                      |
| 外壳颜色           | 灰色                         |
| 紧固类型           | 扣装                         |

## 认证

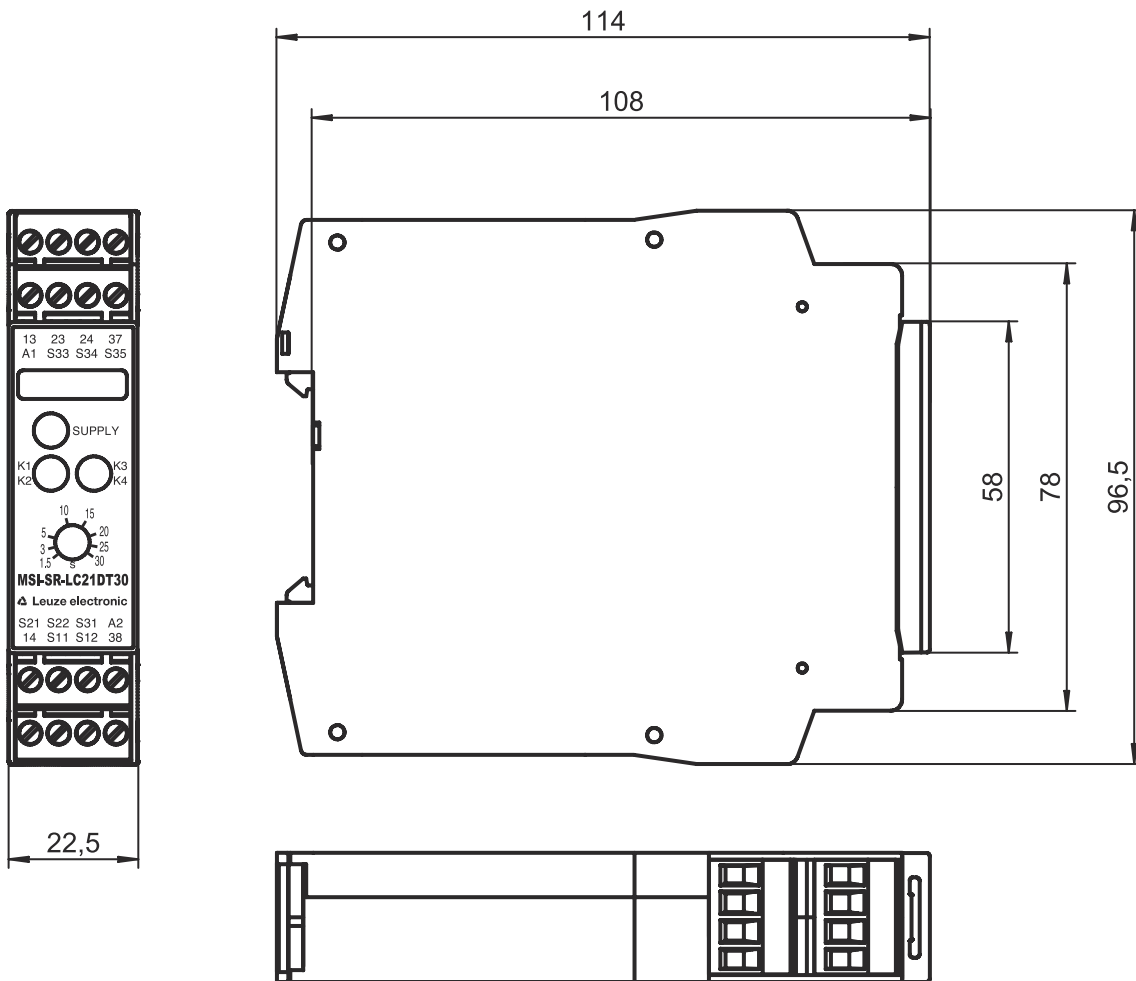
|    |                  |
|----|------------------|
| 认证 | c UL US<br>TÜV莱茵 |
|----|------------------|

## 分类

|              |          |
|--------------|----------|
| 税率编号         | 85364900 |
| ECLASS 5.1.4 | 27371800 |
| ECLASS 8.0   | 27371819 |
| ECLASS 9.0   | 27371819 |
| ECLASS 10.0  | 27371819 |
| ECLASS 11.0  | 27371819 |
| ECLASS 12.0  | 27371819 |
| ETIM 5.0     | EC001449 |
| ETIM 6.0     | EC001449 |
| ETIM 7.0     | EC001449 |

## 尺寸图纸

所有尺寸单位均为毫米



## 电气连接

## 连接1

|      |        |
|------|--------|
| 功能   | 供电电源   |
|      | 信号输入   |
|      | 信号输出   |
| 类型   | 端子     |
| 端子类型 | 螺栓端子   |
| 引脚数  | 16 个引脚 |

## 端子

## 配置

|    |                 |
|----|-----------------|
| 13 | 启动电流通路 1 (常开触点) |
| 14 | 启动电流通路 1 (常开触点) |
| 23 | 启动电流通路 2 (常开触点) |
| 24 | 启动电流通路 2 (常开触点) |
| 37 | 启动电流通路 3 (常开触点) |
| 38 | 启动电流通路 3 (常开触点) |
| A1 | +24V            |

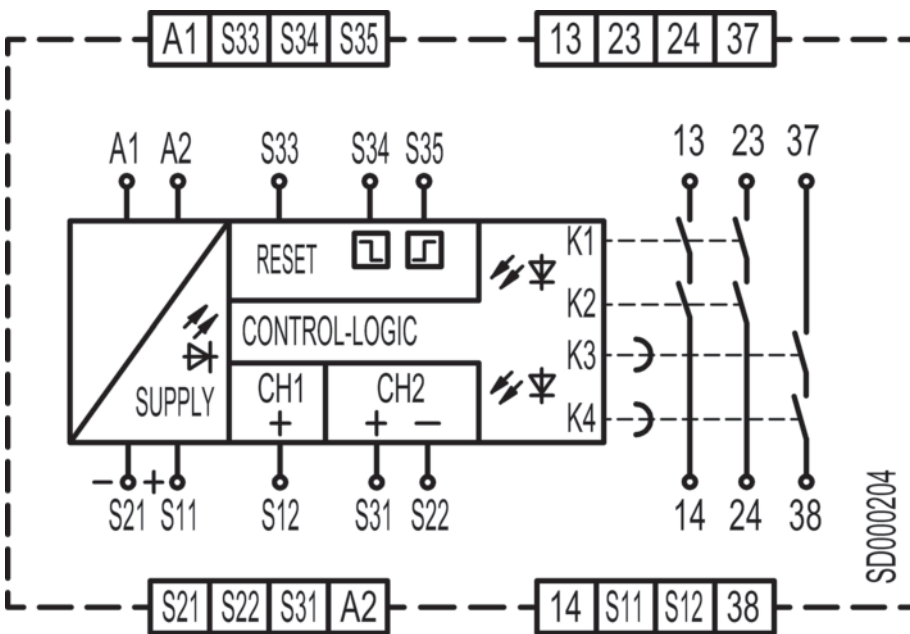
## 电气连接

### 端子

### 配置

|     |          |
|-----|----------|
| A2  | GND      |
| S11 | 控制回路 1   |
| S12 | 控制回路 1   |
| S21 | 控制回路 2   |
| S22 | 控制回路 2   |
| S31 | 控制回路 2   |
| S33 | 复位按钮控制回路 |
| S34 | 复位按钮控制回路 |
| S35 | 复位按钮控制回路 |

## 接线图



## 说明



遵守设备的使用规定！



只能由专业人员将本产品投入运行。  
请仅根据正确用途使用本产品。