

Hoja técnica

Relés de seguridad

Código: 50133000

MSI-SR-LC21DT03-01

Contenido

- Datos técnicos
- Dibujos acotados
- Conexión eléctrica
- Esquemas de conexiones
- Notas



La figura puede variar



Datos técnicos

Datos básicos

Serie	MSI-SR-LC21DT
Aplicación	Equipo básico para aplicaciones con parada de emergencia y puerta de seguridad

Funciones

Funciones	Supervisión de circuitos de PARADA DE EMERGENCIA Supervisión de equipos de protección optoelectrónicos Supervisión de interruptores de posición Supervisión de interruptores de proximidad
Rearranque	Automático Manual

Parámetros

SIL	3, IEC 61508
SILCL	3, IEC/EN 62061
Performance Level (PL)	e, EN ISO 13849-1
PFH _D	3E-08 por hora
Duración de utilización T _M	20 Años, EN ISO 13849-1
Categoría	4, EN ISO 13849

Datos eléctricos

Circuito de alimentación

Tensión nominal U _N	24 V CC
Mín. tensión de alimentación de control asignada U _S con CC	20,4 V
Máx. tensión de alimentación de control asignada con CC	26,4 V
Mín. tensión de alimentación de control asignada con CC	20,4 V
Potencia asignada CC	2,6 W
Separación galvánica entre el circuito de alimentación y el circuito de mando	No

Circuito de salida

Cantidad de salidas, de seguridad, instantáneas, por contacto	2 Unidad(es)
Cantidad de salidas, de seguridad, retardadas, por contacto	1 Unidad(es)
Circuitos de habilitación	Contacto NA
Circuitos de habilitación, retardado	Contacto NA, con retardo de desconexión
Material de contacto	Aleación Ag, chapado en oro
Categoría de uso CA-15 (contacto NA)	Ue 230V, Ie 3A
Categoría de uso CC-13 (contacto NA)	Ue 24V, Ie 2A
Protección contra cortocircuito (contacto NA)	Fusible 6 A clase gG, fusión integral
Tensión nominal de conmutación, circuitos de habilitación CA	230 V
Máx. corriente térmica permanente I _{th} , circuitos de habilitación	6 A
Máx. corriente total I ² de todos los circuitos de corriente	5 A ²
Vida útil mecánica	100.000.000 Ciclos de conmut.

Circuito de mando

Evaluación de las entradas	Bicanal
Tensión de salida nominal CC	22 V
Corriente de entradas de control (circuito de seguridad/circuito de reinicio)	25 mA
Máx. corriente pico en entradas de control (circuito de seguridad/de reinicio)	2.500 mA
Máx. resistencia del cable, por canal	$\leq (5 + (1,176 \times U_B / U_N - 1) \times 100) \Omega$
Mín. duración de conexión	200 ms
Tiempo de respuesta (arranque automático t _{A2})	700 ms
Tiempo de respuesta (arranque manual t _{A1})	30 ms
Tiempo admisible de impulso de test t _{TP}	1 ms
Tiempo de liberación t _R	25 ms
Tiempo de liberación t _R , contactos retardados (tolerancia)	0,15 s ... 3 s ± 16 %
Supervisión del tiempo de sincronización t _S	500 ms
Tiempo de recuperación t _W	500 ms

Conexión

Número de conexiones	1 Unidad(es)
----------------------	--------------

Conexión 1

Función	Alimentación de tensión Señal IN Señal OUT
Tipo de conexión	Borne
Tipo de borne	Borne de tornillo
Número de polos	16 polos

Propiedades de cable

Secciones de conexión	1 x 0,2 hasta 2,5 mm ² , alambre 1 x 0,2 hasta 2,5 mm ² , cordón 1 x 0,25 hasta 2,5 mm ² , cordón con puntera hueca 2 x 0,2 hasta 1,0 mm ² , alambre 2 x 0,2 hasta 1,0 mm ² , cordón 2 x 0,25 hasta 1,0 mm ² , cordón con puntera hueca
-----------------------	--

Datos mecánicos

Dimensiones (An x Al x L)	22,5 mm x 96,5 mm x 114 mm
Peso neto	200 g
Color de carcasa	Gris
Tipo de fijación	Fijación de resorte

Certificaciones

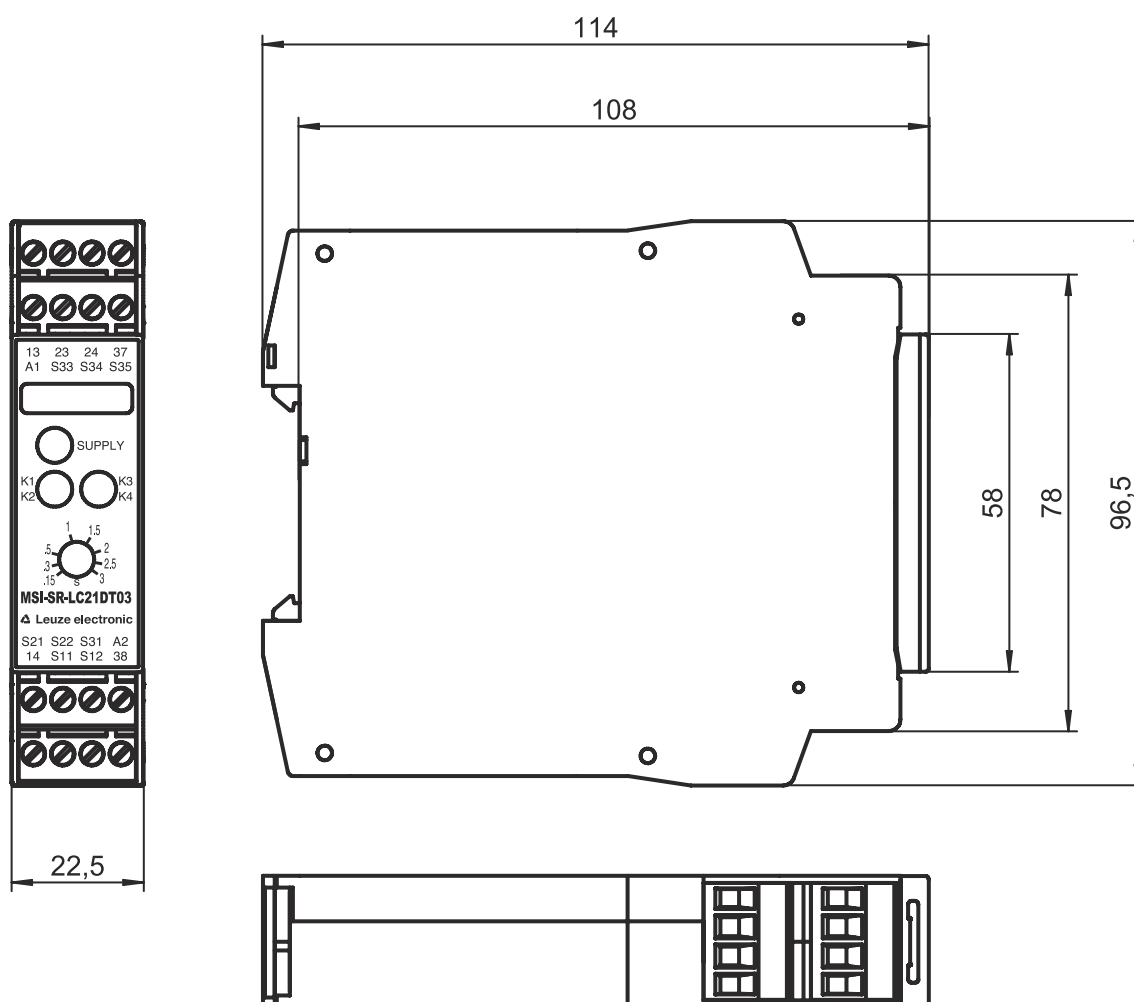
Certificaciones	c UL US TÜV Rheinland
-----------------	--------------------------

Datos técnicos

Número de arancel	85364900
ECLASS 5.1.4	27371800
ECLASS 8.0	27371819
ECLASS 9.0	27371819
ECLASS 10.0	27371819
ECLASS 11.0	27371819
ECLASS 12.0	27371819
ETIM 5.0	EC001449
ETIM 6.0	EC001449
ETIM 7.0	EC001449

Dibujos acotados

Todas las medidas en milímetros



Conexión eléctrica

Conexión 1

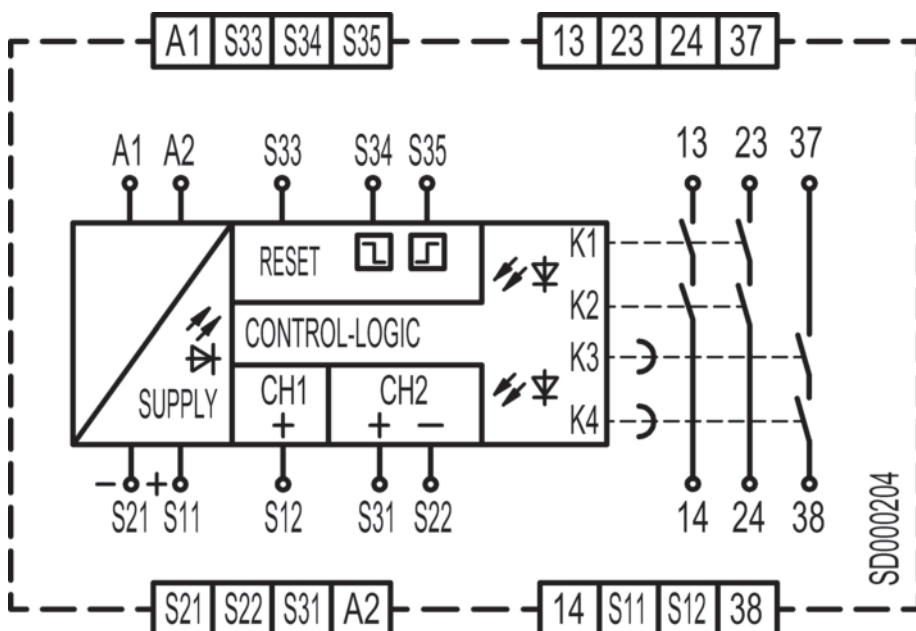
Función	Alimentación de tensión
	Señal IN
	Señal OUT
Tipo de conexión	Borne
Tipo de borne	Borne de tornillo
Número de polos	16 polos

Borne

Asignación

13	Circuito de habilitación 1 (contacto NA)
14	Circuito de habilitación 1 (contacto NA)
23	Circuito de habilitación 2 (contacto NA)
24	Circuito de habilitación 2 (contacto NA)
37	Circuito de habilitación 3 (contacto NA)
38	Circuito de habilitación 3 (contacto NA)
A1	+24 V
A2	GND
S11	Circuito de mando 1
S12	Circuito de mando 1
S21	Circuito de mando 2
S22	Circuito de mando 2
S31	Circuito de mando 2
S33	Circuito de mando de pulsador de reinicio
S34	Circuito de mando de pulsador de reinicio
S35	Circuito de mando de pulsador de reinicio

Esquemas de conexiones



Notas



¡Atención al uso conforme!



- ⌘ El producto solo lo pueden poner en marcha personas capacitadas.
- ⌘ Emplee el producto para el uso conforme definido.