

Teknik veri sayfası Emniyet rölesi

Ürün no.: 50133027

MSI-SR-CM43-03

İçerik

- Teknik veriler
- Boyutlandırılmış çizimler
- Elektrik bağlantısı
- Devre şeması
- Uyarılar



Şekil farklılık gösterebilir



Teknik veriler

Temel veriler

Seri	MSI-SR-CM43
Uygulama	Emniyet röleleri için geliştirilmiş cihaz

İşlevler

İşlevler	Yakınlaşma şalterlerinin denetimi
Tekrar başlatma	Otomatik

Karakteristik parametreler

SIL	2, IEC 61508
SILCL	2, IEC/EN 62061
Performans Düzeyi (PL)	d, EN ISO 13849-1
MTTF _d	55 Yıllar, EN ISO 13849-1
PFH _D	8,1E-10 Saatte
Kullanım süresi T _M	20 Yıllar, EN ISO 13849-1
Kategori	3, EN ISO 13849
B10 _{dr} , DC13 (endüktif yük)	300.000 Periyot sayısı, (5 A, 230 V), 700.000 (1 A, 230 V)
B10 _{dr} , AC15 (endüktif yük)	200.000 Periyot sayısı, (5 A, 230 V), 380.000 (1 A, 230 V)

Elektrik verileri

Besleme devresi	
Nominal voltaj U _N	24 V DC
Nominal frekans	50 ... 60 Hz
Çalışma voltajı	0,85 ... 1,1 x U _N
Ölçüm performansı AC	3,3 V·A
Ölçüm performansı DC	1,5 W

Çıkış devresi	
Çıkışların sayısı, güvenikli, gecikmesiz, kontaklı	4 Adet
Çıkışların sayısı, bildirim fonksiyonu, gecikmesiz, kontaklı	3 Adet
Kontakt malzemesi	Gümüş alaşım, altın kaplama
Kullanım kategorisi AC-15 (normalde açık kontak)	Ue 230V, Ie 5A
Kullanım kategorisi DC-13 (normalde açık kontak)	Ue 24V, Ie 5A
Kısa devre koruması (Normalde açık kontak)	Erime emniyeti 6 A sınıfı gG, erime integrali
Tüm elektrik yollarının maksimum toplam akımı I ²	25 A ²
Mekanik kullanım ömrü	100.000.000 Anahtarlama devir.

Kontrol devresi

Her bir kanal için maksimum kablo direnci $\leq (5 + (1,176 \times U_B / U_N - 1) \times 100) \Omega$

Bağlantı

Bağlantı sayısı	1 Adet
-----------------	--------

Bağlantı 1

İşlev	Gerilim beslemesi
	Sinyal ÇIKIŞ
	Sinyal IN
Bağlantı türü	Terminal
Terminal türü	Yay gücü terminali
Kutup sayısı	16 kutuplu

Kablo özellikleri

Bağlantı enine kesitleri	2 x 0,2 ila 1,5 mm ² , esnek kablo
	2 x 0,2 ila 1,5 mm ² , tel
	2 x 0,25 ila 1,5 mm ² , iletken ucu kılıflı esnek kablo

Mekanik bilgiler

Ebatlar (G x Y x U)	22,5 mm x 106,5 mm x 114 mm
Net ağırlık	200 g
Gövde rengi	gri
Montaj braketi türü	Yerleşmeli montaj braketi

Sertifikalar

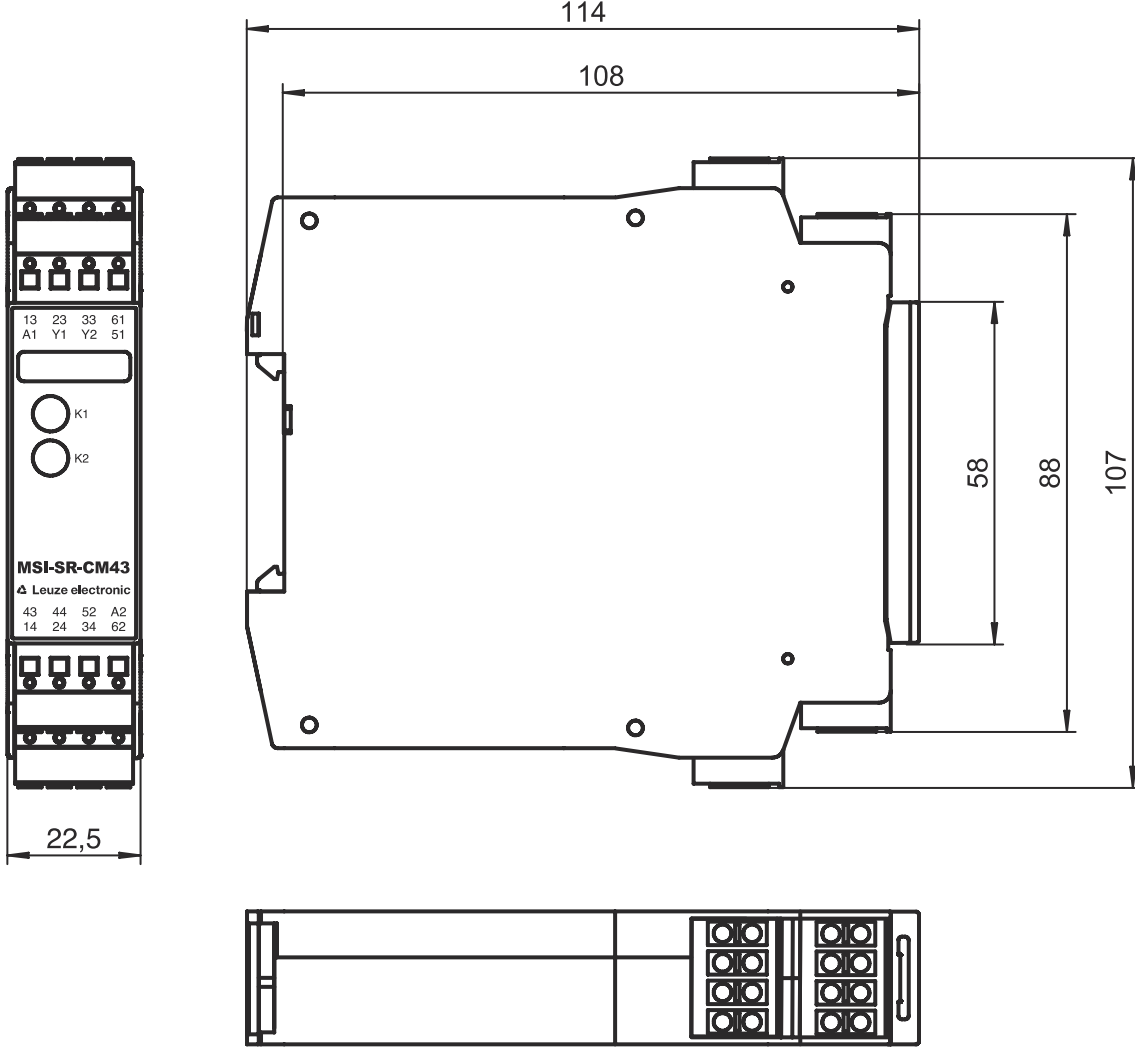
Sertifikasyonlar	c UL US
	TÜV Rheinland

Sınıflandırma

Gümrük taife numarası	85364900
ECLASS 5.1.4	27371800
ECLASS 8.0	27371819
ECLASS 9.0	27371819
ECLASS 10.0	27371819
ECLASS 11.0	27371819
ECLASS 12.0	27371819
ETIM 5.0	EC001449
ETIM 6.0	EC001449
ETIM 7.0	EC001449

Boyutlandırılmış çizimler

Tüm ölçü bilgileri milimetre cinsindedir



Elektrik bağlantısı

Bağlantı 1

İşlev	Gerilim beslemesi
	Sinyal ÇIKIŞ
	Sinyal IN
Bağlantı türü	Terminal
Terminal türü	Yay gücü terminali
Kutup sayısı	16 kutuplu

Terminal

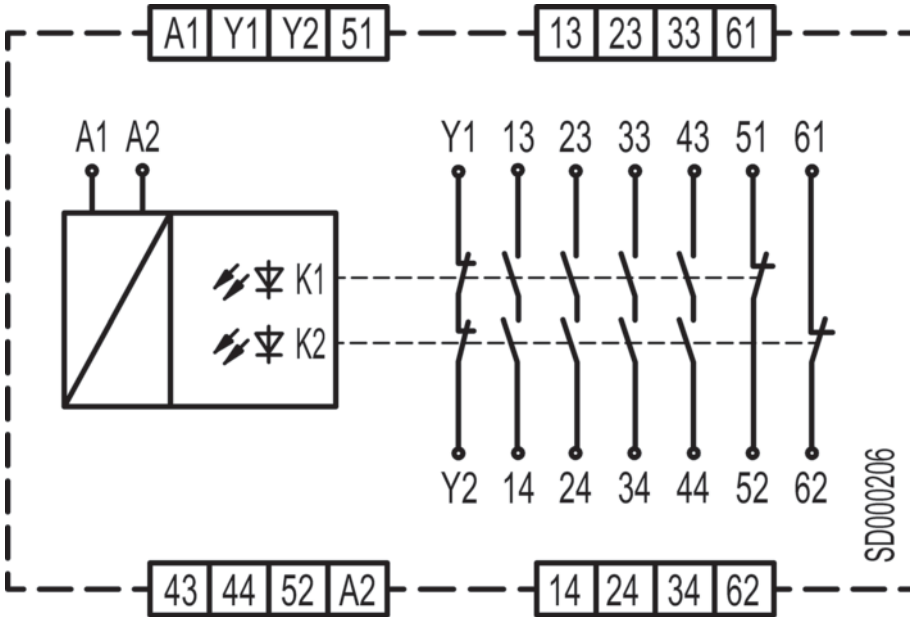
Tahsis

13	Onaylama elektrik yolu 1 (normalde açık kontak)
14	Onaylama elektrik yolu 1 (normalde açık kontak)
23	Onaylama elektrik yolu 2 (normalde açık kontak)
24	Onaylama elektrik yolu 2 (normalde açık kontak)
33	Onaylama elektrik yolu 3 (normalde açık kontak)

Elektrik bağlantısı

Terminal	Tahsis
34	Onaylama elektrik yolu 3 (normalde açık kontak)
43	Onaylama elektrik yolu 4 (normalde açık kontak)
44	Onaylama elektrik yolu 4 (normalde açık kontak)
51	Bildirim elektrik yolu 1 NC (normalde kapalı)
52	Bildirim elektrik yolu 1 NC (normalde kapalı)
61	Bildirim elektrik yolu 2 NC (normalde kapalı)
62	Bildirim elektrik yolu 2 NC (normalde kapalı)
A1	+24 V
A2	GND
Y1	Temel cihaz ile bağlantı için geri bildirim yolu NC (normalde kapalı)
Y2	Temel cihaz ile bağlantı için geri bildirim yolu NC (normalde kapalı)

Devre şeması



Uyarılar



Kullanım amacına dikkat edin!



- Ürün sadece yetkili kişiler tarafından kullanılmalıdır.
- Ürünü sadece amacına uygun kullanıma göre kullanın.