

## 技术数据表

## 安全继电器

配件编号: 50133027

MSI-SR-CM43-03



图片可能不同

### 内容

- 技术参数
- 尺寸图纸
- 电气连接
- 接线图
- 说明



## 技术参数

## 基础数据

系列	MSI-SR-CM43
应用	安全开关设备的扩展设备

## 功能

功能	监控接近开关
重启	自动

## 特性参数

SIL	2, IEC 61508
SILCL	2, IEC/EN 62061
性能等级 (PL)	d, EN ISO 13849-1
MTTF <sub>d</sub>	55 年, EN ISO 13849-1
PFH <sub>D</sub>	0.00000000081 每小时
使用寿命T <sub>M</sub>	20 年, EN ISO 13849-1
分类	3, EN ISO 13849
DC13下B10 <sub>d</sub> (电感负载)	300,000 周期数, (5 A, 230 V), 700,000 (1 A, 230 V)
AC15下B10 <sub>d</sub> (电感负载)	200,000 周期数, (5 A, 230 V), 380,000 (1 A, 230 V)

## 电气数据

供电电路	
标称电压U <sub>N</sub>	24 V DC
额定频率	50 ... 60 Hz
工作电压	0.85 ... 1.1 x U <sub>N</sub>
AC 额定功率	3.3 V·A
DC 额定功率	1.5 W
输入电路	
输入端数量, 安全导向, 不延迟, 触点式	4 光束
输入端数量, 信号功能, 不延迟, 触点式	3 光束
触点材料	银合金, 镀金
使用类型 AC-15 (常开触点)	Ue 230V, Ie 5A
使用类型 DC-13 (常闭触点)	Ue 24V, Ie 5A
短路保护 (常开触点)	熔断保护装置 6 A 等级 gG, 整体熔断
所有电路的最大总电流 I <sup>2</sup>	25 A <sup>2</sup>
机械寿命	100,000,000 开关循环

## 控制回路

最大线路电阻, 每通道	$\leq (5 + (1.176 \times U_B / U_N - 1) \times 100) \Omega$
-------------	---

## 连接

连接数量	1 光束
连接1	
功能	供电电源 信号输入 信号输出
类型	端子
端子类型	笼式弹簧端子
引脚数	16 个引脚
电缆性质	
连接截面	2 x 0.25至1.5 mm <sup>2</sup> , 带线端套管的电线 2 x 0.2至1.5 mm <sup>2</sup> , 电线 2 x 0.2至1.5 mm <sup>2</sup> , 电线

## 机械参数

尺寸 (宽 x 高 x 长)	22.5 mm x 106.5 mm x 114 mm
净重	200 g
外壳颜色	灰色
紧固类型	扣装

## 认证

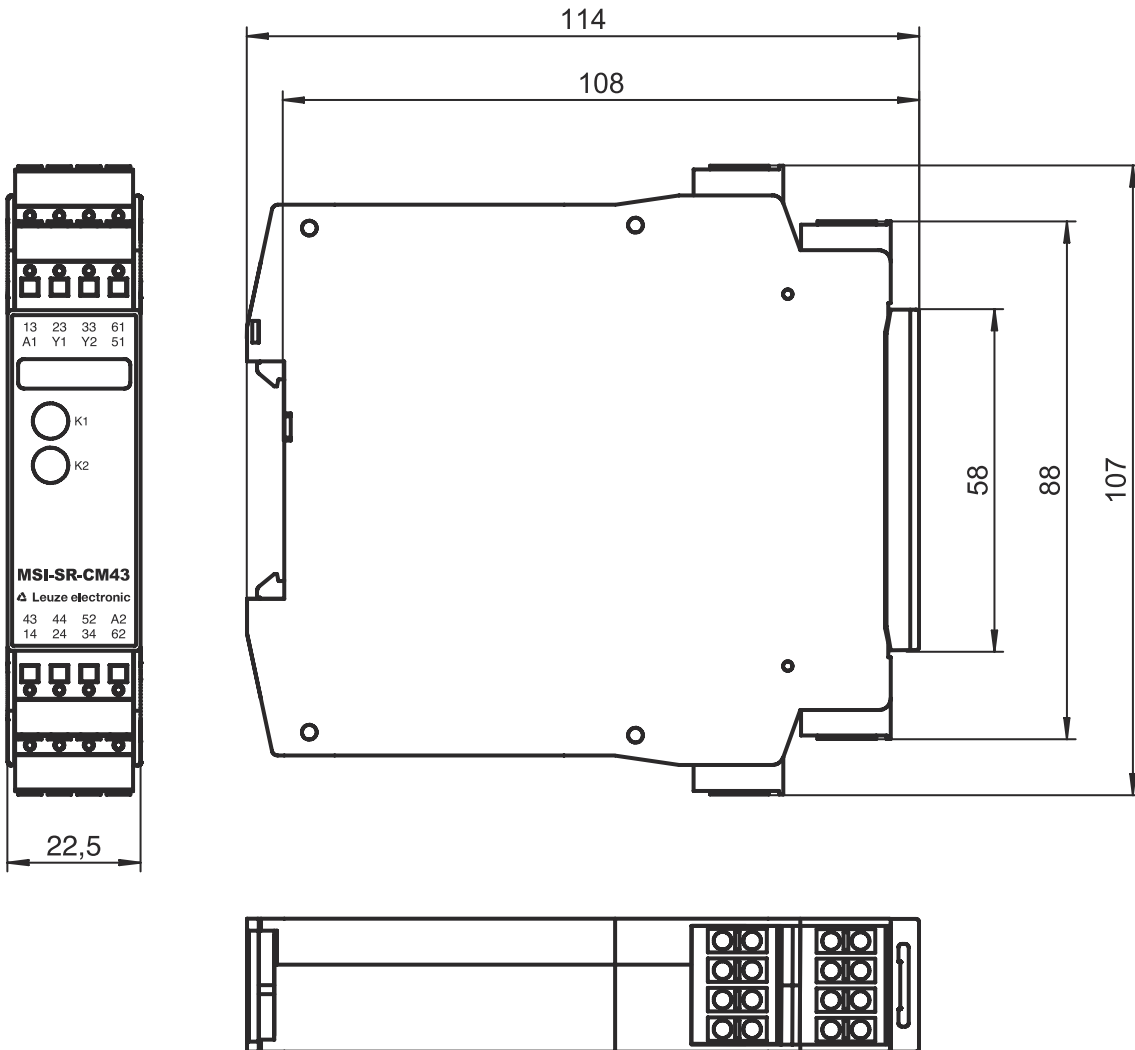
认证	c UL US TÜV莱茵兰
----	-------------------

## 分类

税率编号	85364900
ECLASS 5.1.4	27371800
ECLASS 8.0	27371819
ECLASS 9.0	27371819
ECLASS 10.0	27371819
ECLASS 11.0	27371819
ECLASS 12.0	27371819
ETIM 5.0	EC001449
ETIM 6.0	EC001449
ETIM 7.0	EC001449

## 尺寸图纸

所有尺寸单位均为毫米



## 电气连接

### 连接1

功能	供电电源
	信号输入
	信号输出
类型	端子
端子类型	笼式弹簧端子
引脚数	16 个引脚

### 端子

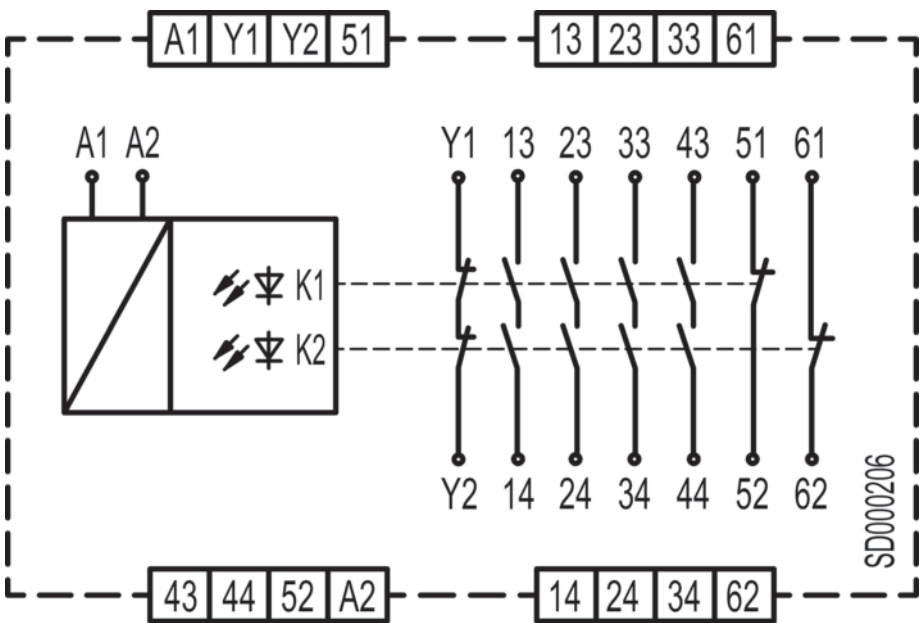
### 配置

13	启动电流通路 1 (常开触点)
14	启动电流通路 1 (常开触点)
23	启动电流通路 2 (常开触点)
24	启动电流通路 2 (常开触点)

## 电气连接

端子	配置
33	启动电流通路 3 (常开触点)
34	启动电流通路 3 (常开触点)
43	启动电流通路 4 (常开触点)
44	启动电流通路 4 (常开触点)
51	信号电流通路 1 (常闭触点)
52	信号电流通路 1 (常闭触点)
61	信号电流通路 2 (常闭触点)
62	信号电流通路 2 (常闭触点)
A1	+24V
A2	GND
Y1	反馈信号通路 (常闭触点), 用于耦合基础设备
Y2	反馈信号通路 (常闭触点), 用于耦合基础设备

## 接线图



## 说明



遵守设备的使用规定！



只能由专业人员将本产品投入运行。  
请仅根据正确用途使用本产品。