

Fiche technique

Relais de sécurité

Art. n°: 50133014
MSI-SR-CM42R-01

Contenu

- Caractéristiques techniques
- Encombrement
- Raccordement électrique
- Schémas de connexions
- Remarques



Figure pouvant varier



Caractéristiques techniques

Données de base

Série	MSI-SR-CM42
Application	Appareil d'extension pour appareils de base dans des applications de sécurité

Fonctions

Redémarrage	Automatique
-------------	-------------

Caractéristiques

SIL	3, CEI 61508
SILCL	3, CEI/EN 62061
Niveau de performance (PL)	e, EN ISO 13849-1
PFH _D	1,5E-09 par heure
Durée d'utilisation T _M	20 années, EN ISO 13849-1
Catégorie	4, EN ISO 13849

Données électriques

Circuit d'alimentation

Tension nominale U _N	24 V CC
Puissance assignée CC	1,4 W

Circuit de sortie

Circuits de validation	4
Circuits de signalisation	2

Matériau de contact	Alliage Ag, doré
---------------------	------------------

Catégorie d'utilisation CA-15 (contact NO)	Ue 230V, Ie 3A
--	----------------

Catégorie d'utilisation CC-13 (contact NO)	Ue 24V, Ie 1A
--	---------------

Protection contre les courts-circuits (contact NO)	Fusible 6 A, classe gG, contrainte thermique
--	--

Courant permanent therm. max. I _{th} , circuits de validation	6 A
--	-----

Courant permanent therm. max. I _{th} , circuits de signalisation	1 A
---	-----

Courant total max. I ² de toutes les voies de courant	144 A ²
--	--------------------

Durée de vie mécanique	100.000.000 cycles de commut.
------------------------	-------------------------------

Circuit de commande

Courant de pointe max. entrées de commande (circuit de sécurité/ circuit de RAZ)	110 mA
--	--------

Résistance de ligne max. par canal	$\leq (5 + (1,333 \times U_B / U_N - 1) \times 200) \Omega$
------------------------------------	---

Temps de retombée t _R	15 ms
----------------------------------	-------

Temps de récupération t _w	30 ms
--------------------------------------	-------

Connexion

Nombre de connexions	1 pièce(s)
----------------------	------------

Connexion 1

Fonction	Alimentation en tension Signal IN Signal OUT
----------	--

Type de connexion	Borne
-------------------	-------

Type de borne	Borne à vis
---------------	-------------

Nombre de pôles	16 pôles
-----------------	----------

Propriétés du câble

Section de raccord	1 x 0,2 à 2,5 mm ² , brin 1 x 0,2 à 2,5 mm ² , cordon 1 x 0,25 à 2,5 mm ² , cordon avec embout 2 x 0,2 à 1,0 mm ² , brin 2 x 0,2 à 1,0 mm ² , cordon 2 x 0,25 à 1,0 mm ² , cordon avec embout
--------------------	--

Données mécaniques

Dimensions (l x H x L)	22,5 mm x 96,5 mm x 114 mm
------------------------	----------------------------

Poids net	180 g
-----------	-------

Couleur du boîtier	Gris
--------------------	------

Type de fixation	Fixation encliquetable
------------------	------------------------

Certifications

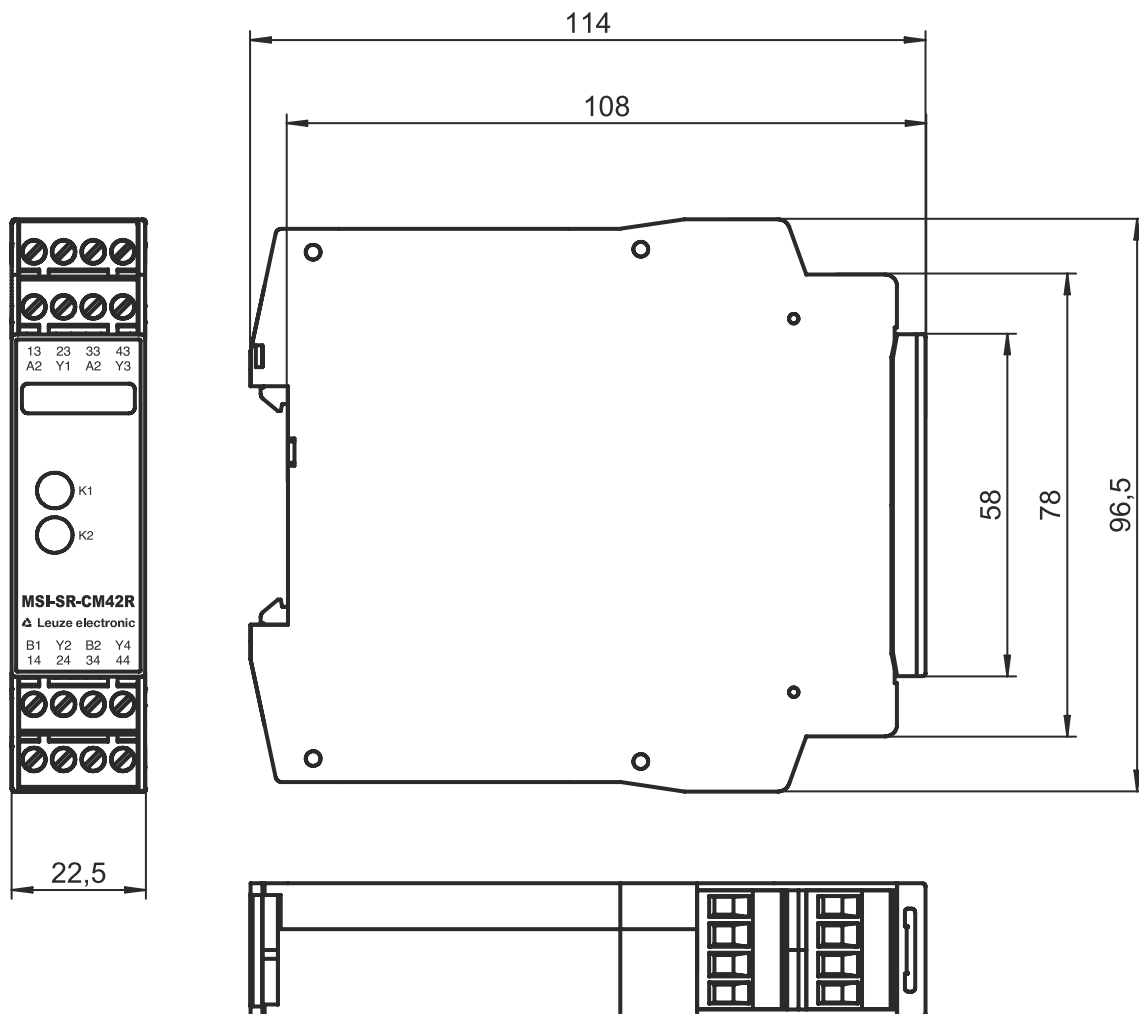
Homologations	c UL US TÜV Rheinland
---------------	--------------------------

Classification

Numéro de tarif douanier	85364190
ECLASS 5.1.4	27371800
ECLASS 8.0	27371819
ECLASS 9.0	27371819
ECLASS 10.0	27371819
ECLASS 11.0	27371819
ECLASS 12.0	27371819
ETIM 5.0	EC001449
ETIM 6.0	EC001449
ETIM 7.0	EC001449

Encombrement

Toutes les dimensions sont en millimètres



Raccordement électrique

Connexion 1

Fonction	Alimentation en tension Signal IN Signal OUT
Type de connexion	Borne
Type de borne	Borne à vis
Nombre de pôles	16 pôles

Borne

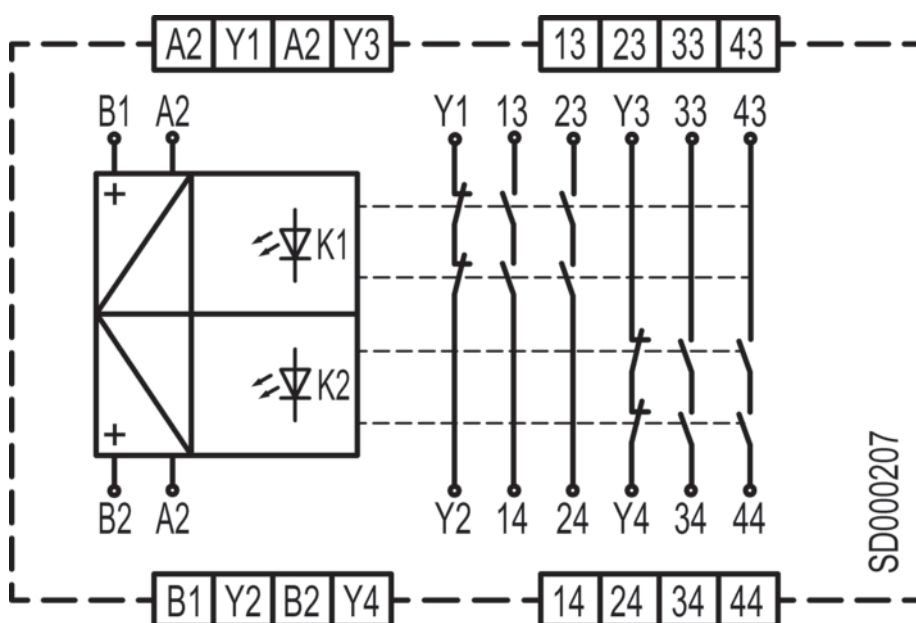
Affectation

13	Circuit de validation 1 (contact NO)
14	Circuit de validation 1 (contact NO)
23	Circuit de validation 2 (contact NO)
24	Circuit de validation 2 (contact NO)
33	Circuit de validation 3 (contact NO)
34	Circuit de validation 3 (contact NO)

Raccordement électrique

Borne	Affectation
43	Circuit de validation 4 (contact NO)
44	Circuit de validation 4 (contact NO)
A2	GND
A2	GND
B1	Circuit de commande 1
B2	Circuit de commande 2
Y1	Circuit de signalisation 1 (contact NF)
Y2	Circuit de signalisation 1 (contact NF)
Y3	Circuit de signalisation 2 (contact NF)
Y4	Circuit de signalisation 2 (contact NF)

Schémas de connexions



Remarques



Respecter les directives d'utilisation conforme !



- Le produit ne doit être mis en service que par des personnes qualifiées.
- Employez toujours le produit dans le respect des directives d'utilisation conforme.