

Fiche technique

Lecteur stationnaire de codes 2D

Art. n°: 50136772

DCR55M2/R2

Contenu

- Caractéristiques techniques
- Encombrement
- Raccordement électrique
- Diagrammes
- Remarques



Figure pouvant varier



Caractéristiques techniques

Données de base

| | |
|-------|--------|
| Série | DCR 55 |
|-------|--------|

Fonctions

| | |
|-----------------------|----------------------|
| Fonctions logicielles | Lecture des codes 1D |
| | Lecture des codes 2D |

Données de lecture

| | |
|-------------------------|------------------|
| Types de codes lisibles | 2/5 entrelacé |
| | 2/5 Hong Kong |
| | 2/5 NEC |
| | 2/5 Straight |
| | Australian Post |
| | Aztec |
| | BC412 |
| | Codabar |
| | Codablock F |
| | Code 11 |
| | Code 128 |
| | Code 32 |
| | Code 39 |
| | Code 49 |
| | Code 93 |
| | Code Data Matrix |
| | EAN/UPC |
| | GS1 Databar |
| | Han Xin |
| | Intelligent Mail |
| | Japan Post |
| | KIX Code |
| | Korea Post |
| | Postes Canada |
| QR code | |

Données optiques

| | |
|--------------------------------|---|
| Distance de lecture | 30 ... 425 mm |
| Groupe de LED | Groupe exempt de risque (selon EN 62471:2008) |
| Résolution caméra, horizontale | 1.280 px |
| Résolution caméra, verticale | 960 px |
| Taille du module | 0,127 ... 0,528 mm |

Données électriques

Données de puissance

| | |
|------------------------------|---------------------|
| Tension d'alimentation U_N | 4,75 ... 5,25 V, CC |
| Consommation, max. | 425 mA |

Entrées

| | |
|--|------------|
| Nombre d'entrées de commutation numériques | 1 pièce(s) |
|--|------------|

Entrées de commutation

Entrée de commutation numérique 1

| | |
|----------|------------------|
| Fonction | Porte de lecture |
|----------|------------------|

Sorties

| | |
|---|------------|
| Nombre de sorties de commutation numériques | 1 pièce(s) |
|---|------------|

Sorties de commutation

| | |
|-----------------|----|
| Type de tension | CC |
|-----------------|----|

Sortie de commutation 1

| | |
|-----------------------|-----------------|
| Organe de commutation | Transistor, NPN |
|-----------------------|-----------------|

Interface

| | |
|------|--------|
| Type | RS 232 |
|------|--------|

RS 232

| | |
|-------------------------|----------------------|
| Fonction | Processus |
| Vitesse de transmission | 9.600 ... 115.200 Bd |
| Format des données | Configurable |

Connexion

| | |
|----------------------|------------|
| Nombre de connexions | 1 pièce(s) |
|----------------------|------------|

Connexion 1

| | |
|----------|-------------------------|
| Fonction | Alimentation en tension |
| | Interface données |
| | Signal IN |
| | Signal OUT |

| | |
|-------------------|----------|
| Type de connexion | Câble |
| Longueur de câble | 2.000 mm |
| Matériau de gaine | PUR |
| Couleur de câble | Noir |
| Nombre de brins | 7 brins |

Données mécaniques

| | |
|--------------------------------|-------------------------------|
| Forme | Cubique |
| Dimensions (l x H x L) | 31,5 mm x 20 mm x 40,3 mm |
| Matériau du boîtier | Métallique |
| Boîtier métallique | Aluminium moulé sous pression |
| Matériau de la fenêtre optique | Plastique |
| Poids net | 89 g |
| Couleur du boîtier | Argent |
| | Rouge |
| Type de fixation | Taraudage de fixation |

Commande et affichage

| | |
|-----------------------------------|----------|
| Type d'affichage | LED |
| Type de configuration/paramétrage | Logiciel |

Caractéristiques ambiantes

| | |
|--|---------------|
| Température ambiante, fonctionnement | 0 ... 50 °C |
| Température ambiante, stockage | -20 ... 60 °C |
| Humidité relative de l'air (sans condensation) | 10 ... 90 % |

Certifications

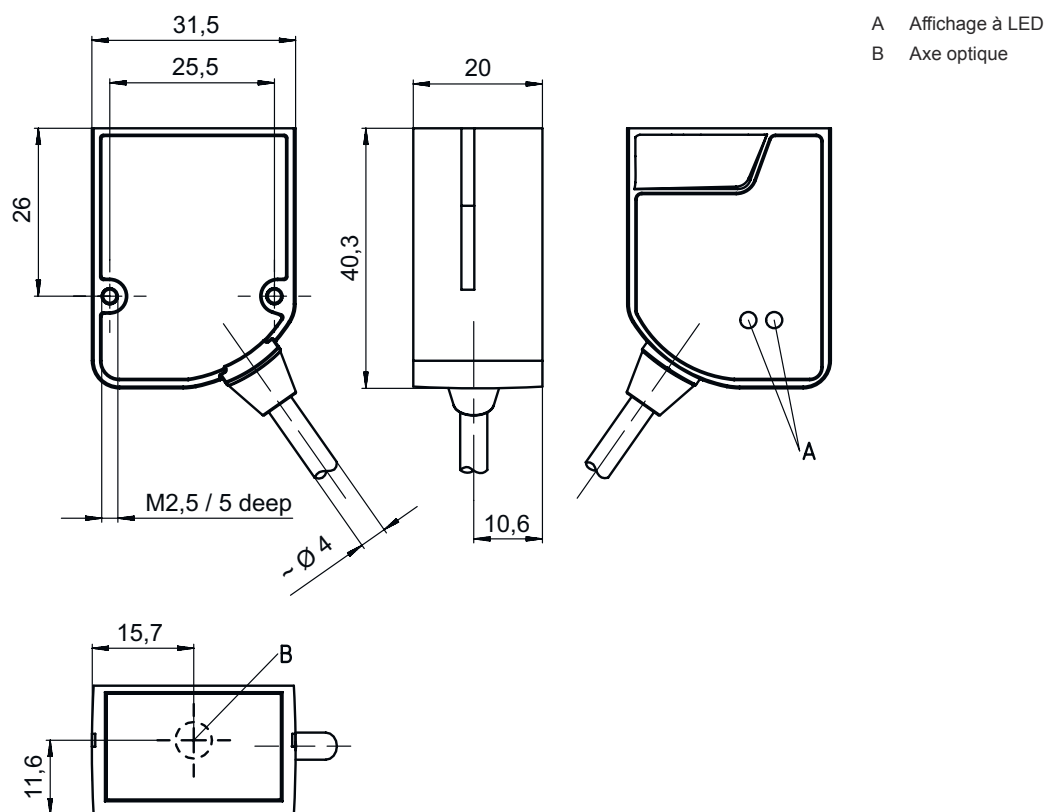
| | |
|-----------------------------|------------|
| Indice de protection | IP 54 |
| Homologations | c UL US |
| | FCC |
| | RoHS |
| Contrôle CEM selon la norme | EN 61326-1 |

Caractéristiques techniques

| | |
|--------------------------|----------|
| Numéro de tarif douanier | 84719000 |
| ECLASS 5.1.4 | 27280103 |
| ECLASS 8.0 | 27280103 |
| ECLASS 9.0 | 27280103 |
| ECLASS 10.0 | 27280103 |
| ECLASS 11.0 | 27280103 |
| ECLASS 12.0 | 27280103 |
| ETIM 5.0 | EC002550 |
| ETIM 6.0 | EC002999 |
| ETIM 7.0 | EC002999 |

Encombrement

Toutes les dimensions sont en millimètres



Raccordement électrique

Connexion 1

| | |
|--------------------------|-------------------------|
| Fonction | Alimentation en tension |
| | Interface données |
| | Signal IN |
| | Signal OUT |
| Type de connexion | Câble |
| Longueur de câble | 2.000 mm |
| Matériau de gaine | PUR |
| Couleur de câble | Noir |
| Nombre de brins | 7 brins |

Couleur de brin

Affectation des brins

| | |
|---------------|------------------------|
| Rouge | V+ |
| Violet | GND |
| Noir | OUT 1 |
| Orange | IN 1 |
| Blanc | RS 232 RxD |
| Vert | RS 232 TxD |
| Jaune | Terre de fonction (FE) |

Diagrammes

Distances de lecture

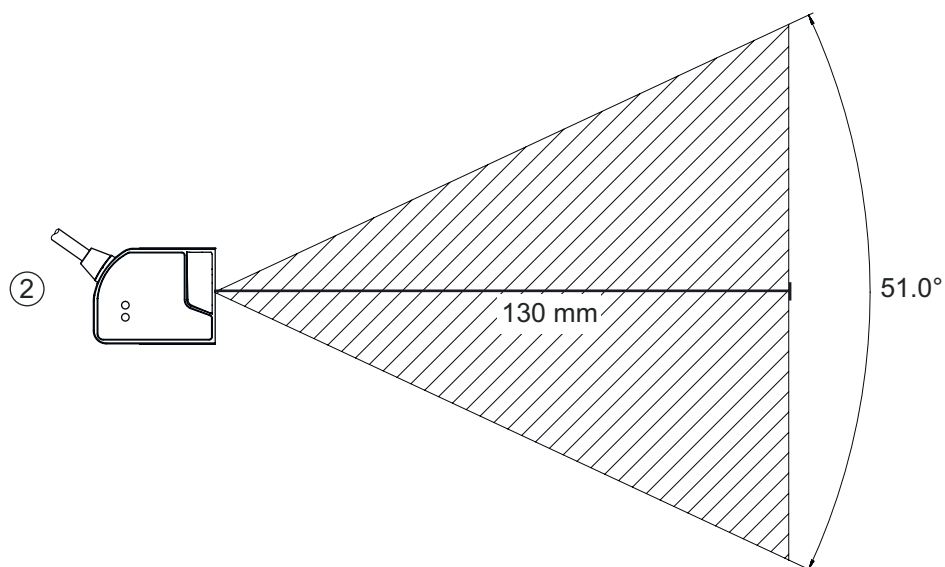
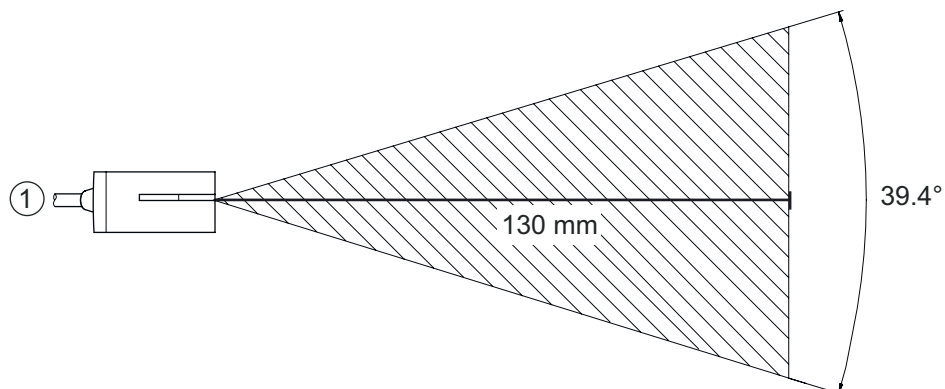
| A | B | |
|--|--------------------|------------|
| Code 39 / 0,190mm (7,5mil) | 50 (2,0) | 245 (9,6) |
| GS1 Databar / 0,267mm (10,5mil) | 35 (1,4) | 225 (8,9) |
| UPC / 0,330mm (13mil) | 40 (1,5) | 370 (14,6) |
| PDF417 / 0,147mm (5,8mil) | 85 (3,3) 155 (6,1) | |
| PDF417 / 0,170mm (6,7mil) | 65 (2,6) 175 (6,9) | |
| Data Matrix / 0,127mm (5mil) | 75 (3,0) 90 (3,5) | |
| Data Matrix / 0,160mm (6,3mil) | 70 (2,8) 135 (5,3) | |
| Data Matrix / 0,254mm (10mil) | 50 (2,0) | 205 (8,1) |
| Data Matrix / 0,528mm (20,8mil) | 30 (1,2) | 425 (16,7) |

A Type de code / résolution mm

B Distance de lecture [mm] ([pouces])



Diagrammes

Champ de lecture



- 1 Champ de lecture, de côté
- 2 Champ de lecture, vue de dessus

Remarques

| | |
|--|--|
|  Respecter les directives d'utilisation conforme ! | |
|  | <ul style="list-style-type: none">↪ Le produit n'est pas un capteur de sécurité et ne sert pas à la protection des personnes.↪ Le produit ne doit être mis en service que par des personnes qualifiées.↪ Employez toujours le produit dans le respect des directives d'utilisation conforme. |