

技術データシート

光学式距離センサ

製品番号: 50137813

ODS9L2.8/LA6-450-M12

## 目次

- 仕様書
- 寸法図
- 電氣的接続
- ダイアグラム
- 操作と表示
- 製品キー
- 注意
- アクセサリ



写真と異なる場合があります



## 仕様書

## 基本仕様

シリーズ	9
アプリケーション	プランク材における長さ測定 充填高さ制御 物体測定
センサシステムの種類	目的物に対して

## 光学的仕様

ビーム経路	コリメート済み
光源	レーザー、赤
波長	650 nm
レーザークラス	2, IEC/EN 60825-1:2014
送信信号形式	パルス化
パルス持続時間	22,000 $\mu$ s
光スポットサイズ [センサ距離で]	1 mm [450 mm]
光スポット形状の種類	丸形

## 測定データ

検出範囲	50 ... 450 mm
分解能	0.1 mm
精度	1 %
基準サイズ精度	検出間隔
再現性 (1 $\sigma$ )	0.1 mm
温度ドリフト、相対的	0.02 %/K
ベンチマーキング	いいえ
光学的距離検出原理	三角測量

## 電気的仕様

サプレッサ	極性逆付防止 短絡保護 過渡保護
パフォーマンスデータ	
供給電圧 $U_B$	18 ... 30 V, DC
リップル	0 ... 15 %, $U_B$ から
無負荷電流	0 ... 50 mA

## 出力

アナログ出力数	1 個数
デジタルスイッチ出力数	2 個数

## アナログ出力

## アナログ出力 1

種類	設定可、出荷時設定: 電流
アサイメント	コネクタ 1、ピン 2

## スイッチ出力

電圧の種類	DC
スイッチ出力の設定	互いに独立して設定可能なスイッチ出力
スイッチ電圧	低: $\leq 2$ V 高: $\geq (U_B - 2$ V)

## スイッチ出力 1

アサイメント	コネクタ 1、ピン 4
スイッチエレメント	トランジスタ、プッシュプル
スイッチの動作原理	IO-リンク / ライトオン (PNP) / ダークオン (NPN)

## スイッチ出力 2

アサイメント	コネクタ 1、ピン 5
スイッチエレメント	トランジスタ、プッシュプル
スイッチの動作原理	ライトオン (PNP) / ダークオン (NPN)

## 応答時間

応答時間	1 ms, 一定の環境条件, 90%許容, 測定モード 標準
スタンバイ遅延	300 ms

## インターフェイス

種類	IO-リンク
IO-リンク	
COMモード	COM3
プロファイル	スマート センサブロファイル
最小サイクルタイム	COM3=0.5ms
フレームタイプ	2.V
ポートタイプ	A
仕様	V1.1
SIOモードサポート	はい
プロセスデータ IN	4 Byte
プロセスデータ OUT	8 Bit
デュアルコア動作モード	はい

## コネクタ

コネクタ数	1 個数
コネクタ 1	
機能	信号出力 電力供給
コネクタの種類	丸形プラグ, 90°回転可
ネジ寸	M12
タイプ	オス
素材	プラスチック
極数	5 -極
コーディング	A-符号化

## 機械の仕様

外形	立方体
寸法 (幅 x 高さ x 長さ)	21 mm x 50 mm x 50 mm
筐体の素材	プラスチック
レンズカバーの素材	ガラス
正味重量	50 g
筐体色	赤
取り付けの種類	オプションの取り付け部を介して 通路設置

## 操作と表示

表示の種類	LED OLED-ディスプレイ
LEDの数	2 個数
コントローラ	PCソフトウェア 操作キー

## 周囲データ

周囲温度、動作時	-20 ... 50 °C
周囲温度、保管時	-30 ... 70 °C

# 仕様書

## 認証

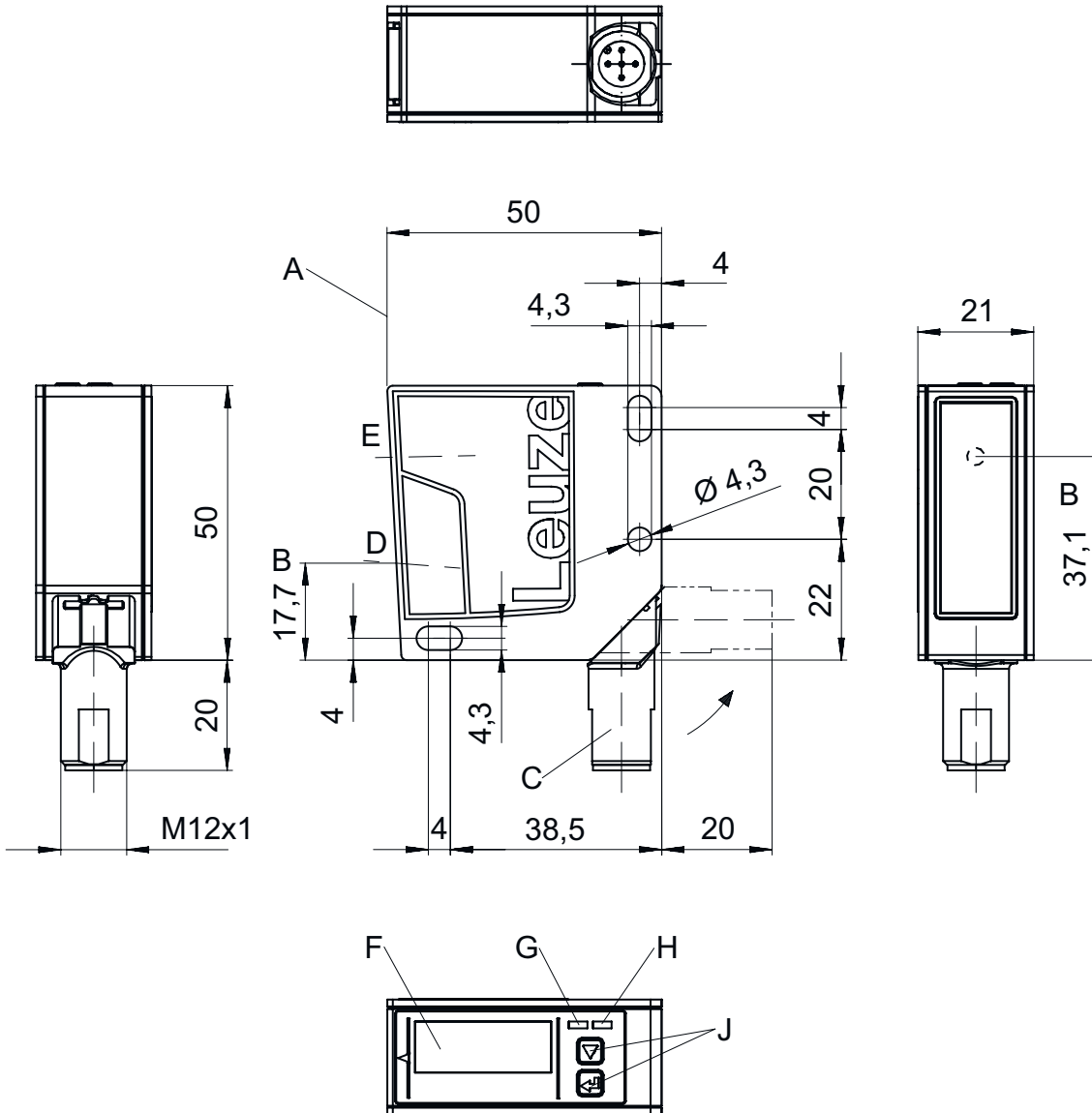
保護等級	IP 67
保護等級	III
認可	UL

## 分類

関税分類番号	90318020
ECLASS 5.1.4	27270801
ECLASS 8.0	27270801
ECLASS 9.0	27270801
ECLASS 10.0	27270801
ECLASS 11.0	27270801
ECLASS 12.0	27270916
ETIM 5.0	EC001825
ETIM 6.0	EC001825
ETIM 7.0	EC001825

# 寸法図

すべての寸法表記はミリメートル



- |               |             |        |
|---------------|-------------|--------|
| A 検出の基準エッジ    | D レシーバ      | G LED黄 |
| B 光学軸         | E トランスミッタ   | H LED緑 |
| C デバイスのプラグM12 | F カラーディスプレイ | J 操作キー |

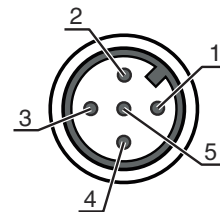
## 電氣的接続

### コネクタ 1

機能	信号出力
コネクタの種類	電力供給
ネジ寸	丸形プラグ
タイプ	M12
素材	オス
極数	プラスチック
コーディング	5-極
	A-符号化

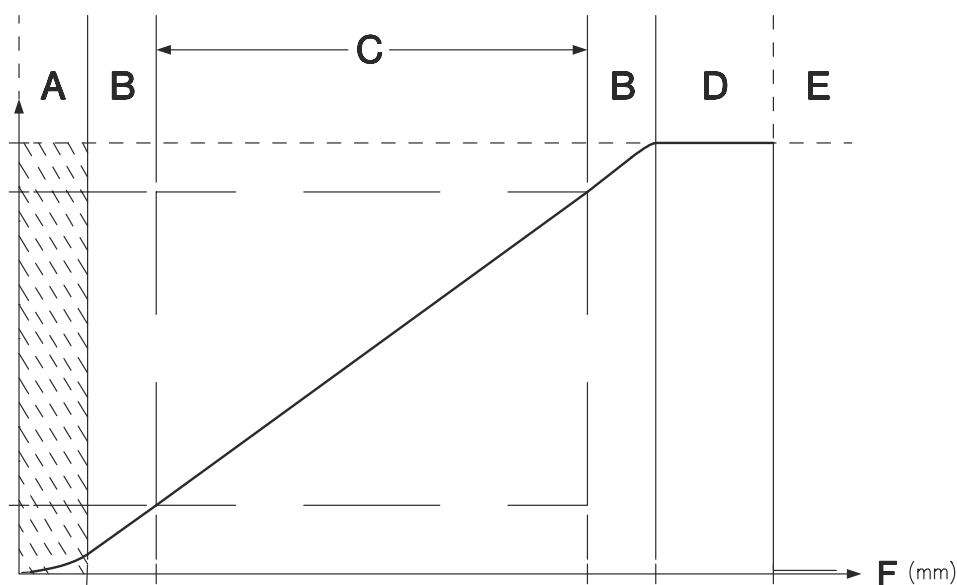
## 電氣的接続

ピン	ピン配列
1	18 ... 30 V DC +
2	OUT mA / V
3	GND
4	IO-リンク / OUT 1
5	OUT 2



## ダイアグラム

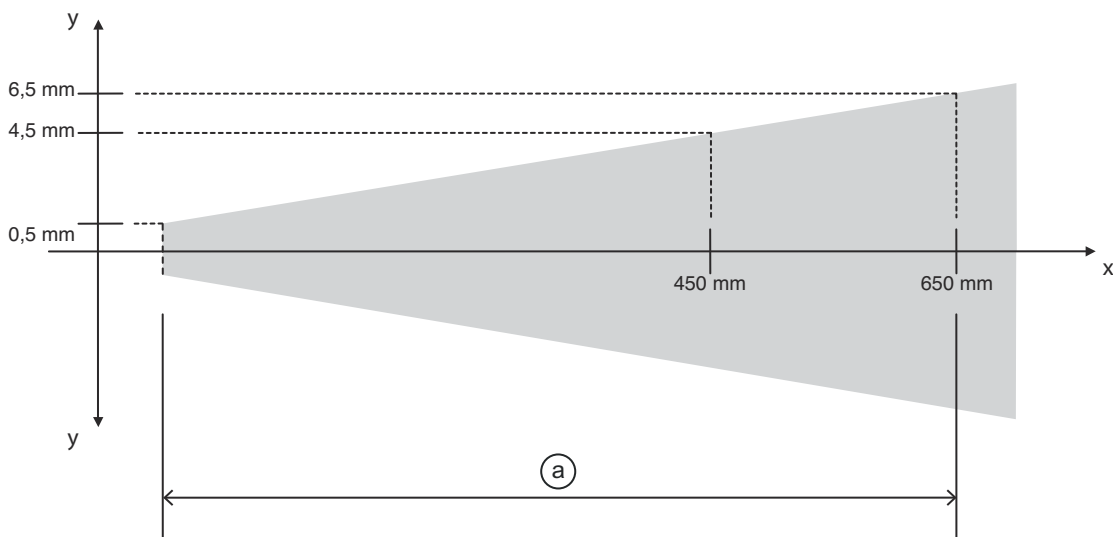
### アナログ出力の出力特性



- A 未定義領域
- B 直線性未定義
- C 検出範囲
- D 物体が検出されました
- E オブジェクトの検出なし ( IO-リンクをとおしてパラメータ設定可能な特性動作 )
- F 検出間隔

# ダイアグラム

## 測定精度



- x 検出間隔
- y 最大測定誤差
- a 測定値の1%

## 操作と表示

LED	ディスプレイ	意味
1	緑、連続点灯	動作可能
2	黄、連続点灯	検出範囲内に物体あり

## 製品キー

製品名 : ODS9XX.Y/ZAB-CCC-DDD

ODS9	作動原理 シリーズ 9 の光学距離センサ
XX	光源 L2:レーザークラス2 L1:レーザークラス1
Y	装備 8: パラメータ設定用のキーパッドと OLED ディスプレイ
Z	切り替え出力/機能OUT 1/IN: Pin 4 または黒の心線 L: IO-リンク
A	切り替え出力/機能OUT 2/IN: Pin 2 または白の心線) A: アナログ出力 6: プッシュプル (プッシュプル) 切り替え出力、PNP明るく切り替え、NPN暗く切り替え
B	スイッチ出力 / 機能 OUT 3/IN: Pin 5 X:ピン 覆われていない 6: プッシュプル (プッシュプル) 切り替え出力、PNP明るく切り替え、NPN暗く切り替え K: 多機能入力 (出荷時設定: デイスエーブル入力)

# 製品キー

CCC	検出範囲 100: 検出範囲 50...100 mm 200: 検出範囲 50...200 mm 450: 検出範囲 50...450 mm 650: 検出範囲 50...650 mm 1050: 検出範囲 50...1050 mm
DDD	電氣的接続 M12 : M12丸形コネクタ
<b>注意</b>	
	利用可能なすべてのデバイスタイプのリストは、Leuzeのウェブサイトwww.leuze.comにあります。

## 注意

**目的に合ったご利用にご注意ください！**

	この製品はセーフティセンサーではなく、個人の保護のためのものではありません。 この製品は有資格者のみが操作できます。 使用目的に応じた製品をご使用してください。
--	--

**注意！レーザー光線・レーザークラス2**

	ビームを見ないでください！ このデバイスは、レーザークラス2製品に対するIEC 60825-1 : 2007 ( EN 60825-1 : 2007 ) および米国の規制21 CFR 1040.10を満たし、24.06.2007のLaser Notice No. 50の相違点に準拠しています。 レーザービームを直接見たり、反射されたレーザービームの方向を見ないでください！ビーム経路を長く見続けると、網膜損傷の危険があります。 レーザービームを人に向けしないでください！ レーザービームが誤って人に向いている場合は、不透明、非反射物でレーザービームを遮断してください。 デバイスの取り付けと位置合わせの際、反射する表面からのレーザービームの反射を避けてください！ 注意！ここに記載されている以外の操作、調整デバイスを使用、または異なった方法をとると、危険な放射線被曝を引き起こす可能性があります。 現地で適用される法的レーザー安全規則を遵守してください。 デバイスの改造および変更は認められていません。 デバイスはユーザが調整またはメンテナンスする部品を含んでおりません。 修理はLeuze electronic GmbH + Co. KGのみが行うことができます。
--	--

**注意**


	レーザー警告とレーザー注意標識を掲示してください！ レーザー警告とレーザー注意標識がデバイスに取り付けられています。さらにこのデバイスには、複数の言語でレーザー警告とレーザー注意標識 ( ステッカー ) が付属しています。 使用場所に合ったレーザー注意標識をデバイスに取り付けます。米国でデバイスを使用する場合は、"21 CFR 1040.10に準拠しています"と記されたシールを使用してください。 デバイスにラベルが付いていない場合 ( デバイスが小さすぎるなど )、またはデバイスに貼られたレーザー警告およびレーザー注意標識がデバイスの組付け状況のために不明瞭な場合は、レーザー警告およびレーザー注意標識を装置の近くに取り付けてください。 デバイスのレーザービームやその他の光ビームへの暴露を必要とせずに読み取ることができるよう、レーザー警告およびレーザー注意標識を取り付けて下さい。
--	--

## アクセサリ


### コネクタ関連・コネクタケーブル

	製品番号	名称	製品	説明
	50133855	KD S-M12-5A-V1-020	接続回線	コネクタ 1: 丸形プラグ, M12, 軸方向, メス, A-符号化, 5-極 丸形プラグ、LED: いいえ コネクタ 2: オープン末端 シールド: はい ケーブル長: 2,000 mm シースの素材: PVC
	50133856	KD S-M12-5A-V1-050	接続回線	コネクタ 1: 丸形プラグ, M12, 軸方向, メス, A-符号化, 5-極 丸形プラグ、LED: いいえ コネクタ 2: オープン末端 シールド: はい ケーブル長: 5,000 mm シースの素材: PVC
	50132077	KD U-M12-5A-V1-020	接続回線	コネクタ 1: 丸形プラグ, M12, 軸方向, メス, A-符号化, 5-極 丸形プラグ、LED: いいえ コネクタ 2: オープン末端 シールド: いいえ ケーブル長: 2,000 mm シースの素材: PVC
	50132079	KD U-M12-5A-V1-050	接続回線	コネクタ 1: 丸形プラグ, M12, 軸方向, メス, A-符号化, 5-極 丸形プラグ、LED: いいえ コネクタ 2: オープン末端 シールド: いいえ ケーブル長: 5,000 mm シースの素材: PVC

### 取り付け技術-取り付けブラケット


	製品番号	名称	製品	説明
	50118543	BT 300M.5	L字金具	取り付け部のモデル: L字型ブラケット 取り付け、設備側: 通路設置 取り付け、デバイス側: ネジ止め可, M4ねじに適合 取り付け部の種類: 調整可 素材: ステンレス

### 取り付け技術-ポール固定


	製品番号	名称	製品	説明
	50117252	BTU 300M-D12	アセンブリシステム	取り付け部のモデル: アセンブリシステム 取り付け、設備側: 12mm丸ポール用, 薄板アタッチメントによる取り付け 取り付け、デバイス側: ネジ止め可, M4ねじに適合 取り付け部の種類: クランプ可, 360°回転可, 調整可 素材: 金属



## アクセサリ

	製品番号	名称	製品	説明
	50128380	BTU 460M-D12	アセンブリシステム	取り付け部のモデル: アセンブリシステム 取り付け、設備側: 12mm丸ボール用 取り付け、デバイス側: ネジ止め可 取り付け部の種類: 調整可, 360°回転可 素材: 金属

## プログラミングユニット

	製品番号	名称	製品	説明
	50121098	SET MD12-US2-IL1.1 + Zub.	診断セット	インターフェイス: USB コネクタ: 2 St. 保護等級: IP 20

## 注意



利用可能なすべてのアクセサリアイテムのリストは、Leuzeのウェブサイトではアイテム詳細ページのダウンロードタブにあります。