

Hoja técnica

Relés de seguridad

Código: 50133007

MSI-SR-LC31MR-03

Contenido

- Datos técnicos
- Dibujos acotados
- Conexión eléctrica
- Esquemas de conexiones
- Notas



La figura puede variar



Datos técnicos

Datos básicos

Serie	MSI-SR-LC31
Aplicación	Equipo básico para aplicaciones con parada de emergencia y puerta de seguridad

Funciones

Funciones	Supervisión de circuitos de PARADA DE EMERGENCIA Supervisión de equipos de protección optoelectrónicos Supervisión de interruptores de posición Supervisión de interruptores de proximidad Supervisión de interruptores magnéticos
Rearranque	Manual

Parámetros

SIL	3, IEC 61508
SILCL	3, IEC/EN 62061
Performance Level (PL)	e, EN ISO 13849-1
PFH_D	3E-08 por hora
Duración de utilización T_M	20 Años, EN ISO 13849-1
Categoría	4, EN ISO 13849

Datos eléctricos

Circuito de alimentación

Tensión nominal U_N	24 V CA/CC
Frecuencia nominal	50 ... 60 Hz
Tensión de alimentación de control asignada U_S con CA 60 Hz	20,4 V
Tensión de alimentación de control asignada U_S con CA 50 Hz	26,4 V
Máx. tensión de alimentación de control asignada con CA 50 Hz	26,4 V
Mín. tensión de alimentación de control asignada U_S con CA 50 Hz	20,4 V
Mín. tensión de alimentación de control asignada U_S con CC	20,4 V
Máx. tensión de alimentación de control asignada con CC	26,4 V
Mín. tensión de alimentación de control asignada con CC	20,4 V
Potencia asignada CA	2,9 V·A
Potencia asignada CC	1,6 W
Separación galvánica entre el circuito de alimentación y el circuito de mando	Sí (con U _B ≥ CA 42-48 V, CA 115-230 V, CA 230 V)

Circuito de salida

Cantidad de salidas, de seguridad, instantáneas, por contacto	3 Unidad(es)
Cantidad de salidas, función de aviso, instantáneas, por contacto	1 Unidad(es)
Circuitos de habilitación	Contacto NA
Circuitos de señalización	Contacto NC
Material de contacto	Aleación Ag, chapado en oro
Categoría de uso CA-15 (contacto NA)	Ue 230V, Ie 3A
Categoría de uso CC-13 (contacto NA)	Ue 24V, Ie 3A
Protección contra cortocircuito (contacto NA)	Fusible 6 A clase gG, fusión integral
Tensión nominal de conmutación, circuitos de habilitación CA	230 V
Tensión nominal de conmutación, circuitos de señalización CA	230 V
Máx. corriente térmica permanente I_{th}, circuitos de habilitación	8 A
Máx. corriente térmica permanente I_{th}, circuitos de señalización	5 A
Máx. corriente total I² de todos los circuitos de corriente	25 A ²
Vida útil mecánica	100.000.000 Ciclos de conmut.

Circuito de mando

Evaluación de las entradas	Bicanal
Tensión de salida nominal CC	24 V
Corriente de entradas de control (circuito de seguridad/circuito de reinicio)	25 mA
Máx. corriente pico en entradas de control (circuito de seguridad/de reinicio)	100 mA
Máx. resistencia del cable, por canal	$\leq (5 + (1,176 \times U_B / U_N - 1) \times 100) \Omega$
Mín. duración de conexión	100 ms
Tiempo de respuesta (arranque manual t_{A1})	100 ms
Tiempo admisible de impulso de test t_{TP}	1 ms
Tiempo de liberación t_R	10 ms
Tiempo de recuperación t_W	750 ms

Conexión

Número de conexiones	1 Unidad(es)
Conexión 1	
Función	Alimentación de tensión Señal IN Señal OUT
Tipo de conexión	Borne
Tipo de borne	Borne de muelle
Número de polos	16 polos

Propiedades de cable

Secciones de conexión	2 x 0,2 hasta 1,5 mm ² , alambre 2 x 0,2 hasta 1,5 mm ² , cordón 2 x 0,25 hasta 1,5 mm ² , cordón con puntera hueca
------------------------------	--

Datos técnicos

Datos mecánicos

Dimensiones (An x Al x L)	22,5 mm x 106,5 mm x 114 mm
Peso neto	210 g
Color de carcasa	Gris
Tipo de fijación	Fijación de resorte

Certificaciones

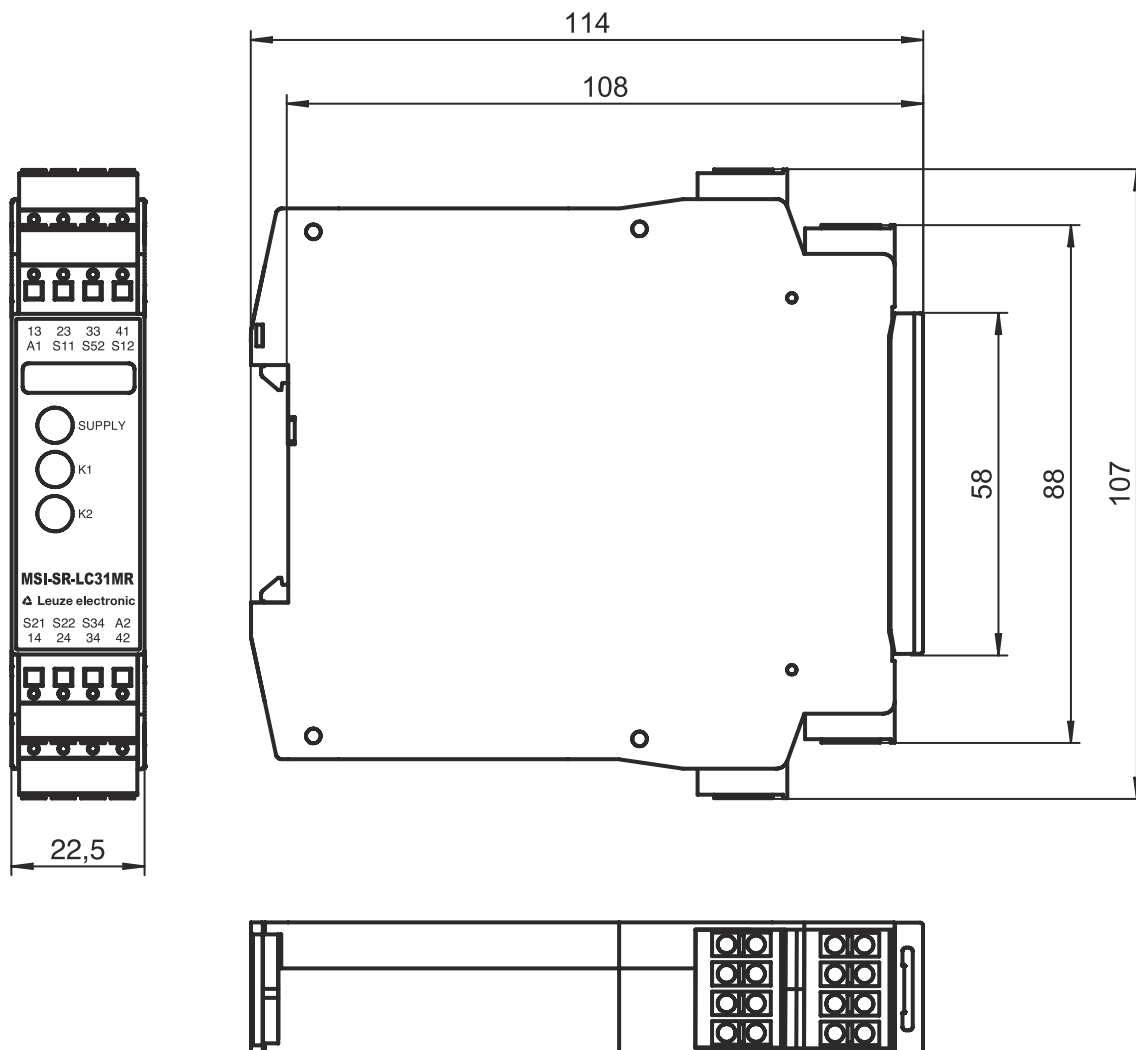
Certificaciones	c UL US TÜV Rheinland
-----------------	--------------------------

Clasificación

Número de arancel	85364900
ECLASS 5.1.4	27371800
ECLASS 8.0	27371819
ECLASS 9.0	27371819
ECLASS 10.0	27371819
ECLASS 11.0	27371819
ECLASS 12.0	27371819
ETIM 5.0	EC001449
ETIM 6.0	EC001449
ETIM 7.0	EC001449

Dibujos acotados

Todas las medidas en milímetros



Conexión eléctrica

Conexión 1

Función	Alimentación de tensión
	Señal IN
	Señal OUT
Tipo de conexión	Borne
Tipo de borne	Borne de muelle
Número de polos	16 polos

Borne

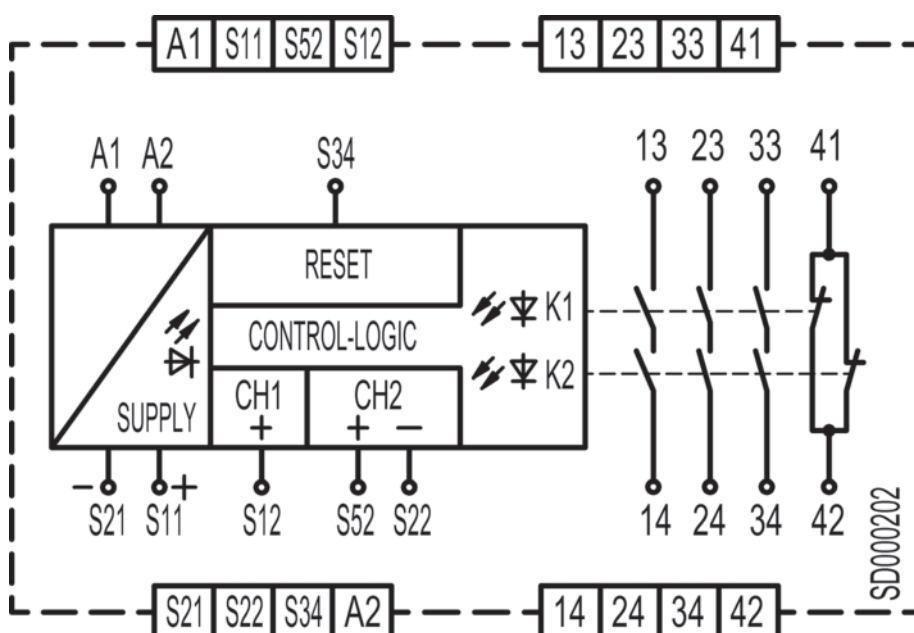
Asignación

13	Circuito de habilitación 1 (contacto NA)
14	Circuito de habilitación 1 (contacto NA)
23	Circuito de habilitación 2 (contacto NA)
24	Circuito de habilitación 2 (contacto NA)
33	Circuito de habilitación 3 (contacto NA)

Conexión eléctrica

Borne	Asignación
34	Circuito de habilitación 3 (contacto NA)
41	Circuito de señalización (contacto NC)
42	Circuito de señalización (contacto NC)
A1	+24 V
A2	GND
S11	Circuito de mando 1
S12	Circuito de mando 1
S21	Circuito de mando 2
S22	Circuito de mando 2
S34	Circuito de mando de pulsador de reinicio
S52	Circuito de mando 2

Esquemas de conexiones



Notas

¡Atención al uso conforme!

- El producto solo lo pueden poner en marcha personas capacitadas.
- Emplee el producto para el uso conforme definido.