

技术数据表

安全继电器

配件编号: 50133000

MSI-SR-LC21DT03-01

内容

- 技术参数
- 尺寸图纸
- 电气连接
- 接线图
- 说明



图片可能不同



技术参数

基础数据

系列	MSI-SR-LC21DT
应用	紧急停止和防护门应用的基础设备

功能

功能	监控光电保护装置
	监控接近开关
	监控紧急停止回路
	监控限位开关
重启	手动
	自动

特性参数

SIL	3, IEC 61508
SILCL	3, IEC/EN 62061
性能等级 (PL)	e, EN ISO 13849-1
PFH _D	3E-08 每小时
使用寿命 T _M	20 年, EN ISO 13849-1
分类	4, EN ISO 13849

电气数据

供电电路	
标称电压 U _N	24 V DC
DC 时的最小额定控制馈电电压 U _S	20.4 V
DC 时的最大额定控制馈电电压	26.4 V
DC 时的最小额定控制馈电电压	20.4 V
DC 额定功率	2.6 W
供电电路 - 控制回路断电	否
输入电路	
输入端数量, 安全导向, 不延迟, 触点式	2 光束
输入端数量, 安全导向, 延迟, 触点式	1 光束
启动电流通路	NO
启动电流通路, 延时	常开触点, 回复延迟
触点材料	银合金, 镀金
使用类型 AC-15 (常开触点)	Ue 230V, Ie 3A
使用类型 DC-13 (常闭触点)	Ue 24V, Ie 2A
短路保护 (常开触点)	熔断保护装置 6 A 等级 gG, 整体熔断
接线额定电压, AC 启动电流通路	230 V
最大热持续电流 I _{th} , 启动电流通路	6 A
所有电路的最大总电流 I ²	5 A ²
机械寿命	100,000,000 开关循环
控制回路	
输出端分析	双通道
DC 额定输出电压	22 V
控制输入端上的输入电流 (安全回路/复位回路)	25 mA
控制输入端上的最大峰值电流 (安全回路/复位回路)	2,500 mA
最大线路电阻, 每通道	≤ (5 + (1.176 × U _B / U _N - 1) × 100) Ω
最小接通时间	200 ms
响应时间 (自动启动 t _{A2})	700 ms
响应时间 (手动启动 t _{A1})	30 ms
允许的测试脉冲时间 t _{TP}	1 ms
回复时间 t _R	25 ms
回复时间 t _R , 延时触点 (容差)	0.15 s ... 3 s ± 16 %
同步时间监控 t _S	500 ms
恢复时间 t _W	500 ms

连接

连接数量	1 光束
连接1	
功能	供电电源
	信号输入
	信号输出
类型	端子
端子类型	螺栓端子
引脚数	16 个引脚
电缆性质	
连接截面	1 × 0.25至2.5 mm ² , 带线端套管的电线
	1 × 0.2至2.5 mm ² , 电线
	1 × 0.2至2.5 mm ² , 电线
	2 × 0.25至1.0 mm ² , 带线端套管的电线
	2 × 0.2至1.0 mm ² , 电线
	2 × 0.2至1.0 mm ² , 电线

机械参数

尺寸 (宽 × 高 × 长)	22.5 mm × 96.5 mm × 114 mm
净重	200 g
外壳颜色	灰色
紧固类型	扣装

认证

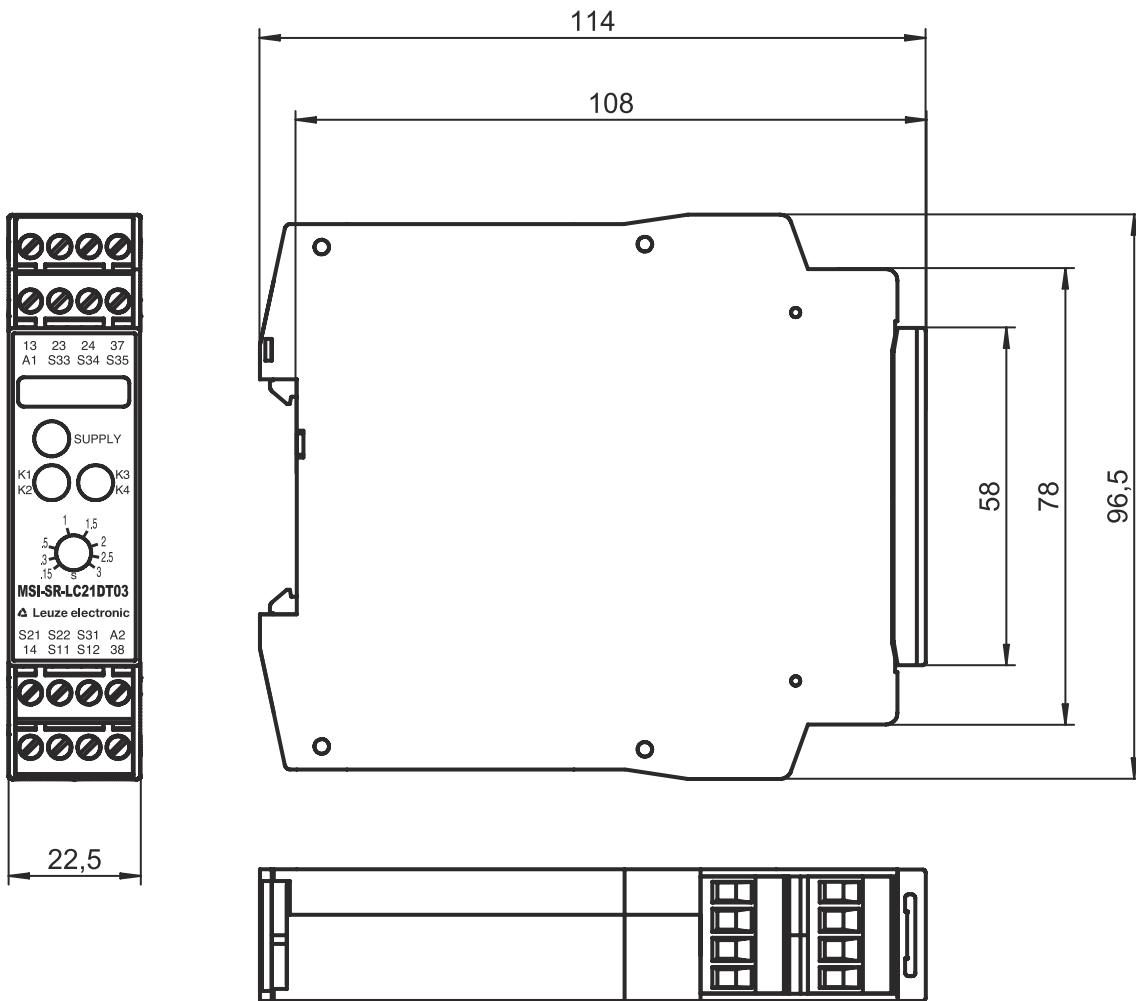
认证	c UL US
	TÜV莱茵

分类

税率编号	85364900
ECLASS 5.1.4	27371800
ECLASS 8.0	27371819
ECLASS 9.0	27371819
ECLASS 10.0	27371819
ECLASS 11.0	27371819
ECLASS 12.0	27371819
ETIM 5.0	EC001449
ETIM 6.0	EC001449
ETIM 7.0	EC001449

尺寸图纸

所有尺寸单位均为毫米



电气连接

连接1

功能	供电电源
	信号输入
	信号输出
类型	端子
端子类型	螺栓端子
引脚数	16 个引脚

端子

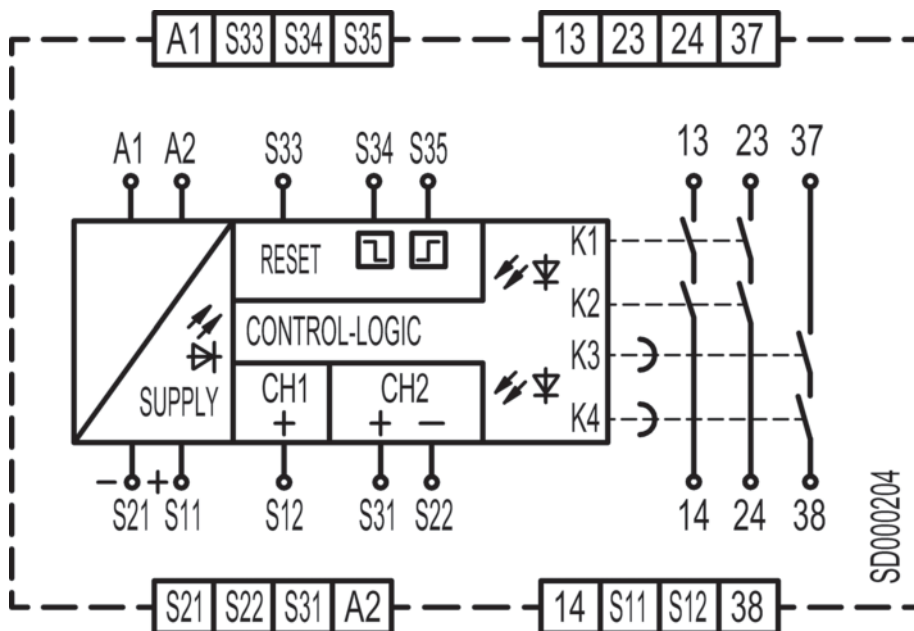
配置

13	启动电流通路 1 (常开触点)
14	启动电流通路 1 (常开触点)
23	启动电流通路 2 (常开触点)
24	启动电流通路 2 (常开触点)
37	启动电流通路 3 (常开触点)
38	启动电流通路 3 (常开触点)

电气连接

端子	配置
A1	+24V
A2	GND
S11	控制回路 1
S12	控制回路 1
S21	控制回路 2
S22	控制回路 2
S31	控制回路 2
S33	复位按钮控制回路
S34	复位按钮控制回路
S35	复位按钮控制回路

接线图



说明



遵守设备的使用规定！



只能由专业人员将本产品投入运行。
请仅根据正确用途使用本产品。