

Hoja técnica

Relés de seguridad

Código: 50133015

MSI-SR-CM42R-03

Contenido

- Datos técnicos
- Dibujos acotados
- Conexión eléctrica
- Esquemas de conexiones
- Notas



La figura puede variar



Datos técnicos

Datos básicos

Serie	MSI-SR-CM42
Aplicación	Unidad de ampliación para equipos básicos en aplicaciones de seguridad

Funciones

Rearranque	Automático
------------	------------

Parámetros

SIL	3, IEC 61508
SILCL	3, IEC/EN 62061
Performance Level (PL)	e, EN ISO 13849-1
PFH _D	1,5E-09 por hora
Duración de utilización T _M	20 Años, EN ISO 13849-1
Categoría	4, EN ISO 13849

Datos eléctricos

Circuito de alimentación

Tensión nominal U _N	24 V CC
Potencia asignada CC	1,4 W

Circuito de salida

Circuitos de habilitación	4
Circuitos de señalización	2
Material de contacto	Aleación Ag, chapado en oro
Categoría de uso CA-15 (contacto NA)	Ue 230V, Ie 3A
Categoría de uso CC-13 (contacto NA)	Ue 24V, Ie 1A
Protección contra cortocircuito (contacto NA)	Fusible 6 A clase gG, fusión integral
Máx. corriente térmica permanente I _{th} , circuitos de habilitación	6 A
Máx. corriente térmica permanente I _{th} , circuitos de señalización	1 A
Máx. corriente total I ² de todos los circuitos de corriente	144 A ²
Vida útil mecánica	100.000.000 Ciclos de conmut.

Circuito de mando

Máx. corriente pico en entradas de control (circuito de seguridad/de reinicio)	110 mA
Máx. resistencia del cable, por canal	$\leq (5 + (1,333 \times U_B / U_N - 1) \times 200) \Omega$
Tiempo de liberación t _R	15 ms
Tiempo de recuperación t _W	30 ms

Conexión

Número de conexiones	1 Unidad(es)
----------------------	--------------

Conexión 1

Función	Alimentación de tensión
	Señal IN
	Señal OUT
Tipo de conexión	Borne
Tipo de borne	Borne de muelle
Número de polos	16 polos

Propiedades de cable

Secciones de conexión	2 x 0,2 hasta 1,5 mm ² , alambre
	2 x 0,2 hasta 1,5 mm ² , cordón
	2 x 0,25 hasta 1,5 mm ² , cordón con puntera hueca

Datos mecánicos

Dimensiones (An x Al x L)	22,5 mm x 106,5 mm x 114 mm
Peso neto	180 g
Color de carcasa	Gris
Tipo de fijación	Fijación de resorte

Certificaciones

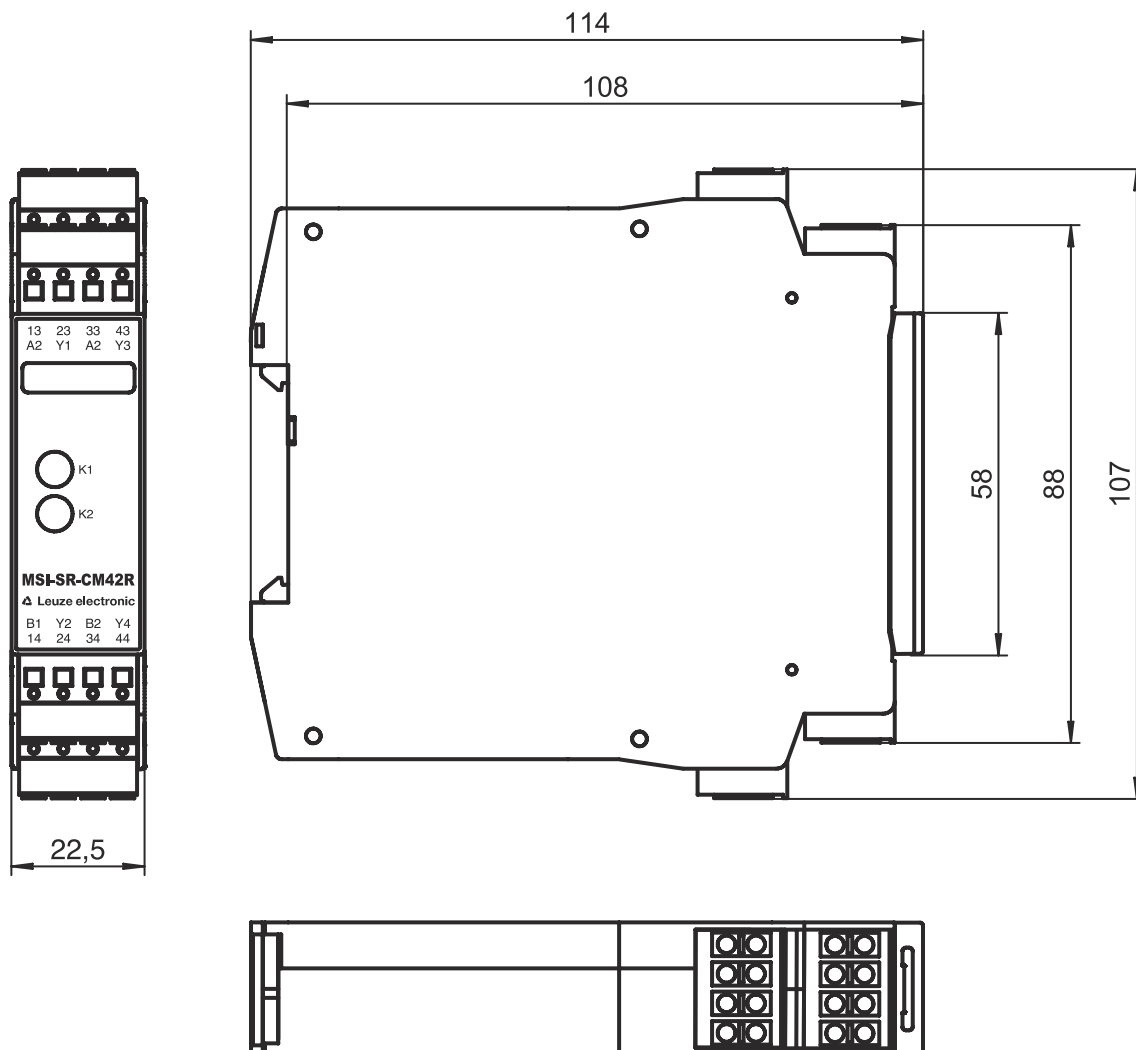
Certificaciones	c UL US
	TÜV Rheinland

Clasificación

Número de arancel	85364190
ECLASS 5.1.4	27371800
ECLASS 8.0	27371819
ECLASS 9.0	27371819
ECLASS 10.0	27371819
ECLASS 11.0	27371819
ECLASS 12.0	27371819
ETIM 5.0	EC001449
ETIM 6.0	EC001449
ETIM 7.0	EC001449

Dibujos acotados

Todas las medidas en milímetros



Conexión eléctrica

Conexión 1

Función	Alimentación de tensión
	Señal IN
	Señal OUT
Tipo de conexión	Borne
Tipo de borne	Borne de muelle
Número de polos	16 polos

Borne

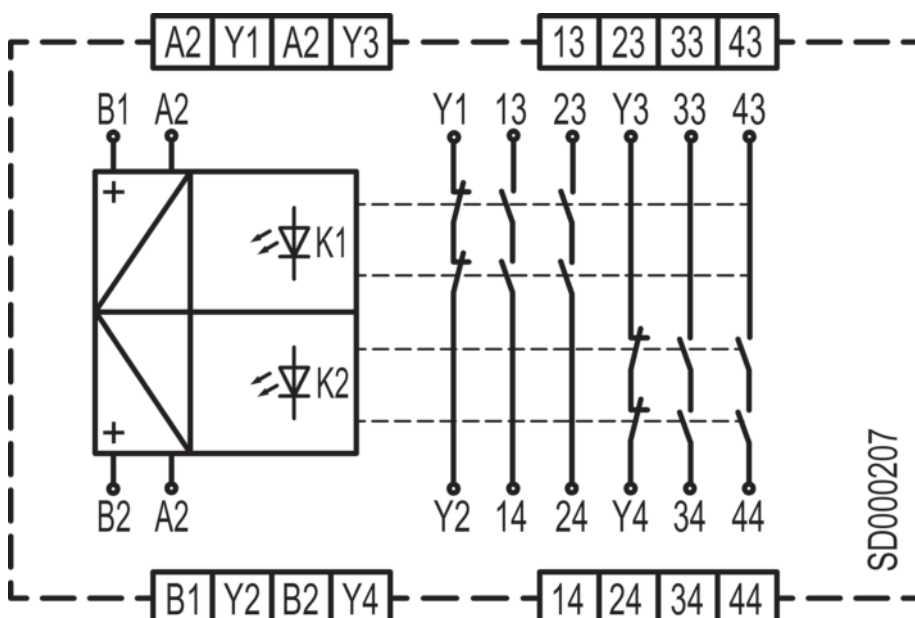
Asignación

13	Circuito de habilitación 1 (contacto NA)
14	Circuito de habilitación 1 (contacto NA)
23	Circuito de habilitación 2 (contacto NA)
24	Circuito de habilitación 2 (contacto NA)
33	Circuito de habilitación 3 (contacto NA)

Conexión eléctrica

Borne	Asignación
34	Circuito de habilitación 3 (contacto NA)
43	Circuito de habilitación 4 (contacto NA)
44	Circuito de habilitación 4 (contacto NA)
A1	Circuito de mando 1
A2	Circuito de mando 2
B1	Circuito de mando 1
B2	Circuito de mando 2
Y1	Circuito de señalización 1 (contacto NC)
Y2	Circuito de señalización 1 (contacto NC)
Y3	Circuito de señalización 2 (contacto NC)
Y4	Circuito de señalización 2 (contacto NC)

Esquemas de conexiones



Notas

¡Atención al uso conforme!

- El producto solo lo pueden poner en marcha personas capacitadas.
- Emplee el producto para el uso conforme definido.