

## Scheda tecnica dati

## Moduli di sicurezza

Cod. art.: 50133015

MSI-SR-CM42R-03

### Contenuto

- Dati tecnici
- Disegni quotati
- Collegamento elettrico
- Schemi elettrici
- Avvisi



La figura può variare



## Dati tecnici

### Dati di base

Serie	MSI-SR-CM42
Applicazione	Unità di espansione per apparecchi base in applicazioni di sicurezza

### Funzioni

Riavvio	Automatico
---------	------------

### Grandezze caratteristiche

SIL	3, IEC 61508
SILCL	3, IEC/EN 62061
Performance Level (PL)	e, EN ISO 13849-1
PFH <sub>D</sub>	1,5E-09 per ora
Durata di utilizzo T <sub>M</sub>	20 anni, EN ISO 13849-1
Categoria	4, EN ISO 13849

### Dati elettrici

#### Circuito di alimentazione

Tensione nominale U <sub>N</sub>	24 V CC
Potenza nominale CC	1,4 W

#### Circuito di uscita

Circuiti di abilitazione	4
Circuiti di segnalazione	2
Materiale di contatto	Lega Ag, dorata
Categoria d'utilizzo AC-15 (contatto N.A.)	Ue 230V, Ie 3A
Categoria d'utilizzo DC-13 (contatto N.A.)	Ue 24V, Ie 1A
Protezione contro i cortocircuiti (contatto N.A.)	Fusibile 6 A classe gG, integrale di fusione
Corrente continua term. max. I <sub>th</sub> , circuiti di abilitazione	6 A
Corrente continua term. max. I <sub>th</sub> , circuiti di segnalazione	1 A
Corrente totale max. I <sup>2</sup> di tutti i percorsi di corrente	144 A <sup>2</sup>
Durata meccanica	100.000.000 cicli di commut.

#### Circuito di controllo

Corr. di picco max. su ingr. di comando (circ. sicurezza / circ. reinizializz.)	110 mA
Resistenza di linea max., per canale	$\leq (5 + (1,333 \times U_B / U_N - 1) \times 200) \Omega$
Tempo di rilascio t <sub>R</sub>	15 ms
Tempo di ripristino t <sub>W</sub>	30 ms

### Collegamento

Numero di collegamenti	1 pezzo(i)
------------------------	------------

#### Collegamento 1

Funzione	Alimentazione di tensione
	Segnale IN
	Segnale OUT
Tipo di collegamento	Morsetto
Tipo di morsetto	Morsetto a molla
Numero di poli	16 poli

#### Proprietà del cavo

Sezioni di collegamento	2 x 0,2 a 1,5 mm <sup>2</sup> , trefolo
	2 x 0,2 fino a 1,5 mm <sup>2</sup> , filo
	2 x 0,25 fino a 1,5 mm <sup>2</sup> , trefolo con puntalino

### Dati meccanici

Dimensioni (L x P x H)	22,5 mm x 106,5 mm x 114 mm
Peso netto	180 g
Colore dell'alloggiamento	Grigio
Tipo di fissaggio	Fissaggio a scatto

### Certificazioni

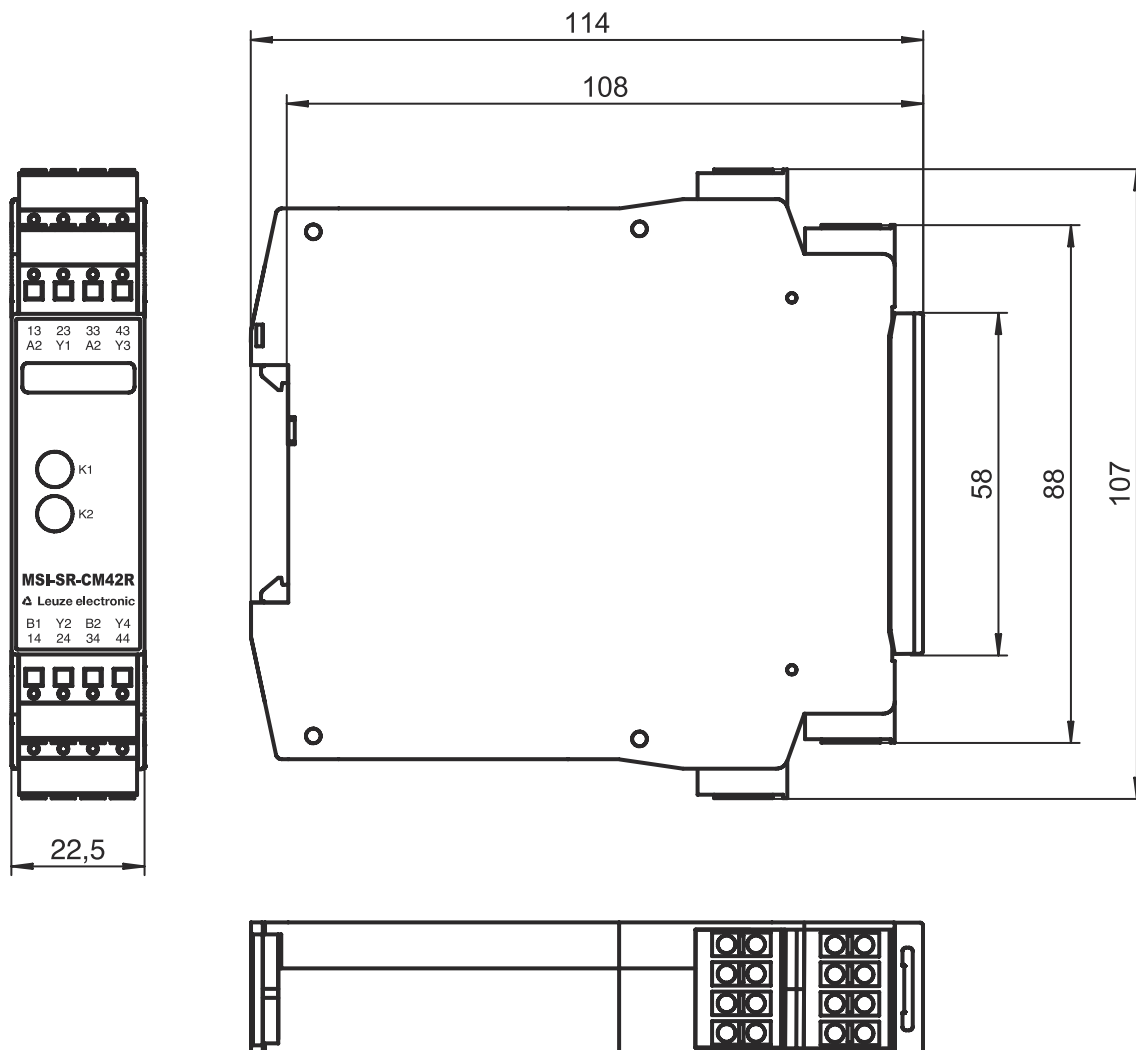
Omologazioni	c UL US
	TÜV Rheinland

### Classificazione

Voce tariffaria doganale	85364190
ECLASS 5.1.4	27371800
ECLASS 8.0	27371819
ECLASS 9.0	27371819
ECLASS 10.0	27371819
ECLASS 11.0	27371819
ECLASS 12.0	27371819
ETIM 5.0	EC001449
ETIM 6.0	EC001449
ETIM 7.0	EC001449

## Disegni quotati

Tutte le dimensioni in millimetri



## Collegamento elettrico

### Collegamento 1

<b>Funzione</b>	Alimentazione di tensione Segnale IN Segnale OUT
<b>Tipo di collegamento</b>	Morsetto
<b>Tipo di morsetto</b>	Morsetto a molla
<b>Numero di poli</b>	16 poli

### Morsetto

### Assegnazione

13	Circuito di abilitazione 1 (contatto N.A.)
14	Circuito di abilitazione 1 (contatto N.A.)
23	Circuito di abilitazione 2 (contatto N.A.)
24	Circuito di abilitazione 2 (contatto N.A.)
33	Circuito di abilitazione 3 (contatto N.A.)

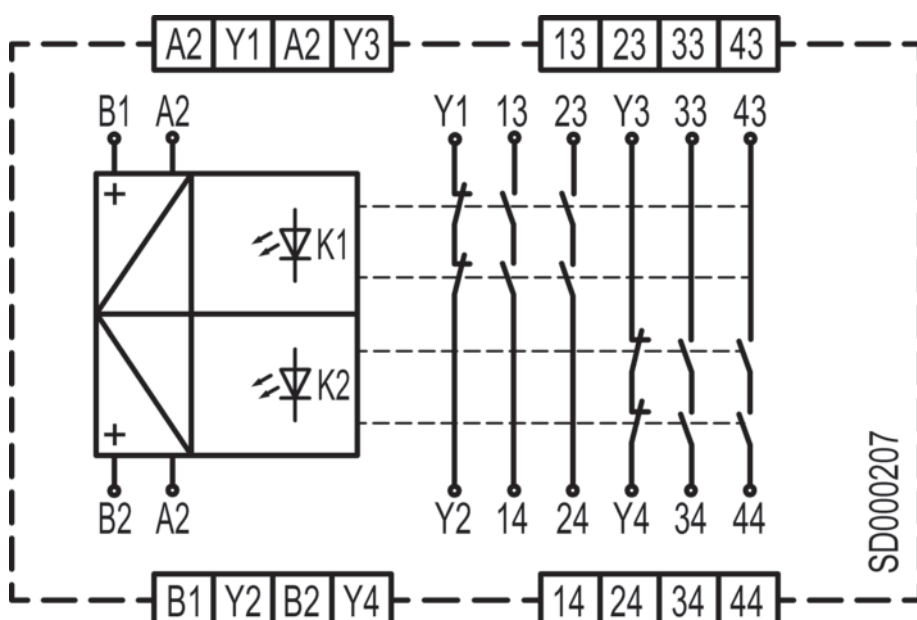
## Collegamento elettrico

### Morsetto

### Assegnazione

34	Circuito di abilitazione 3 (contatto N.A.)
43	Circuito di abilitazione 4 (contatto N.A.)
44	Circuito di abilitazione 4 (contatto N.A.)
A1	Circuito di controllo 1
A2	Circuito di controllo 2
B1	Circuito di controllo 1
B2	Circuito di controllo 2
Y1	Circuito di segnalazione 1 (contatto N.C.)
Y2	Circuito di segnalazione 1 (contatto N.C.)
Y3	Circuito di segnalazione 2 (contatto N.C.)
Y4	Circuito di segnalazione 2 (contatto N.C.)

## Schemi elettrici



## Avvisi



**Rispettare l'uso previsto!**



- Il prodotto deve essere messo in servizio solo da personale qualificato.
- Utilizzare il prodotto solo conformemente all'uso previsto.