

Folha de dados técnicos

Relés de segurança

N.º do art.: 50133014

MSI-SR-CM42R-01

Conteúdo

- Dados técnicos
- Desenhos dimensionais
- Ligação elétrica
- Diagramas de conexão
- Notas



A imagem pode divergir



Dados técnicos

Dados básicos

Série	MSI-SR-CM42
Aplicação	Dispositivo de expansão para dispositivos básicos em aplicações de segurança

Funções

Rearme	Automático
--------	------------

Parâmetros característicos

SIL	3, IEC 61508
SILCL	3, IEC/EN 62061
Performance Level (PL)	e, EN ISO 13849-1
PFH _D	1,5E-09 por hora
Vida útil T _M	20 anos, EN ISO 13849-1
Categoria	4, EN ISO 13849

Dados elétricos

Circuito de alimentação

Tensão nominal U _N	24 V CC
Potência nominal CC	1,4 W

Circuito de saída

Circuitos de liberação	4
Circuitos de sinalização	2
Material de contato	Liga de Ag, dourada
Categoria de utilização CA-15 (contato NA)	Ue 230V, Ie 3A
Categoria de utilização CC-13 (contato NA)	Ue 24V, Ie 1A
Proteção contra curto-circuito (contato NA)	Fusível 6A classe gG, integral de fusão
Corrente contínua térm. máx. I _{th} , circuitos de liberação	6 A
Corrente contínua térm. máx. I _{th} , circuitos de sinalização	1 A
Corrente total máx. I ² de todos os circuitos de corrente	144 A ²
Vida útil mecânica	100.000.000 ciclos de comutação

Circuito de comando

Corr. de pico máx. nas entradas de comando (circuito de seg./circuito de reset)	110 mA
Resistência máx. do cabo, por canal	$\leq (5 + (1,333 \times U_B / U_N - 1) \times 200) \Omega$
Tempo de desenergização t _R	15 ms
Tempo de recuperação t _W	30 ms

Conexão

Número de conexões	1 Unid.
--------------------	---------

Conexão 1

Função	Alimentação de tensão
	Sinal IN
	Sinal OUT
Tipo de conexão	Borne
Tipo de borne	Borne parafusável
Número de polos	16 polos

Características dos cabos

Seções transversais de conexão	1 x 0,2 a 2,5 mm ² , fio
	1 x 0,2 até 2,5 mm ² , cabo de ligação
	1 x 0,25 até 2,5 mm ² , cabo de ligação com ponteira
	2 x 0,2 a 1,0 mm ² , fio
	2 x 0,2 até 1,0 mm ² , cabo de ligação
	2 x 0,25 até 1,0 mm ² , cabo de ligação com ponteira

Dados mecânicos

Dimensões (L x A x C)	22,5 mm x 96,5 mm x 114 mm
Peso líquido	180 g
Cor da carcaça	Cinza
Tipo de fixação	Fixação rápida

Certificações

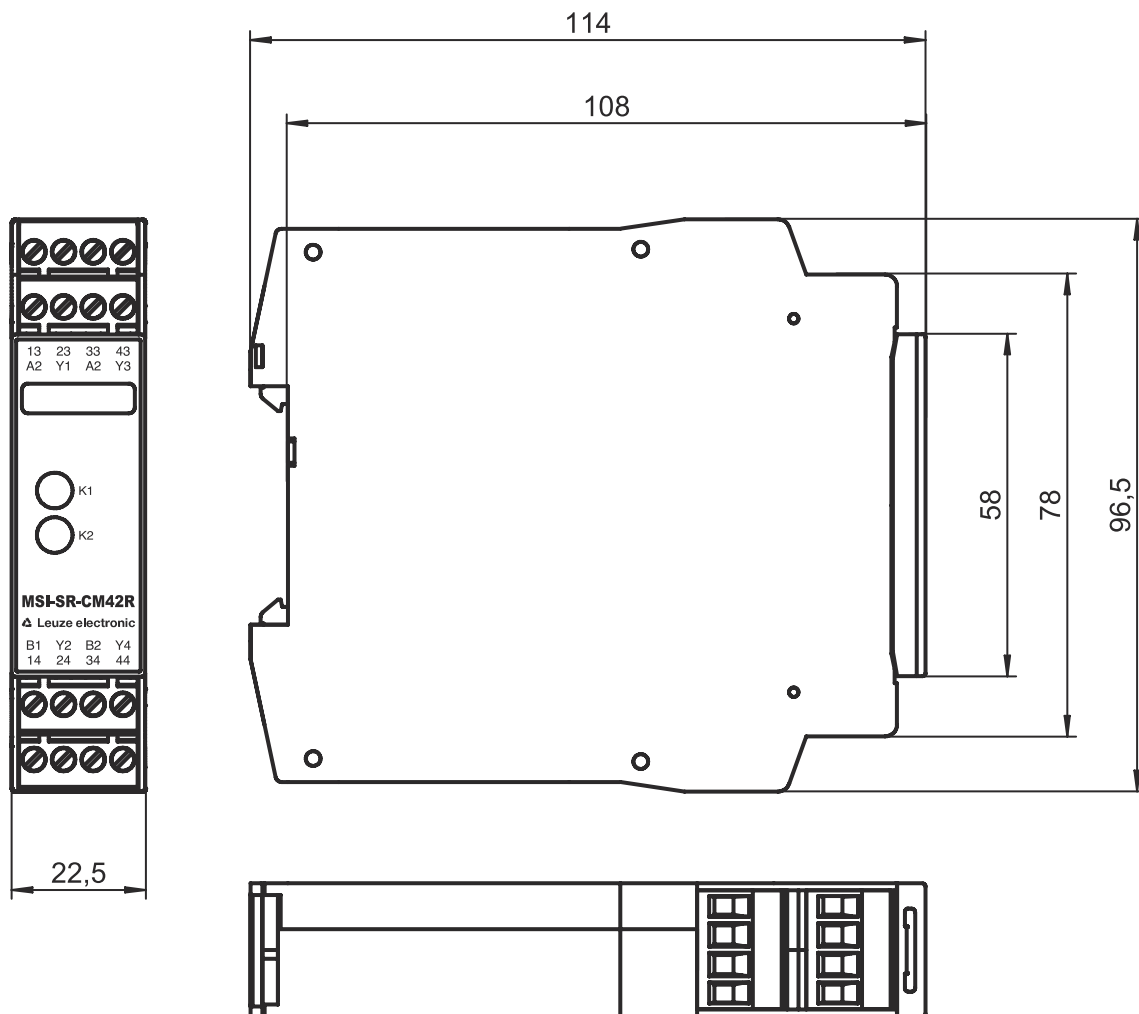
Certificações	c UL US
	TÜV Rheinland

Classificação

Número da pauta aduaneira	85364190
ECLASS 5.1.4	27371800
ECLASS 8.0	27371819
ECLASS 9.0	27371819
ECLASS 10.0	27371819
ECLASS 11.0	27371819
ECLASS 12.0	27371819
ETIM 5.0	EC001449
ETIM 6.0	EC001449
ETIM 7.0	EC001449

Desenhos dimensionais

Todas as medidas em milímetros



Ligação elétrica

Conexão 1

Função	Alimentação de tensão
	Sinal IN
	Sinal OUT
Tipo de conexão	Borne
Tipo de borne	Borne parafusável
Número de polos	16 polos

Borne

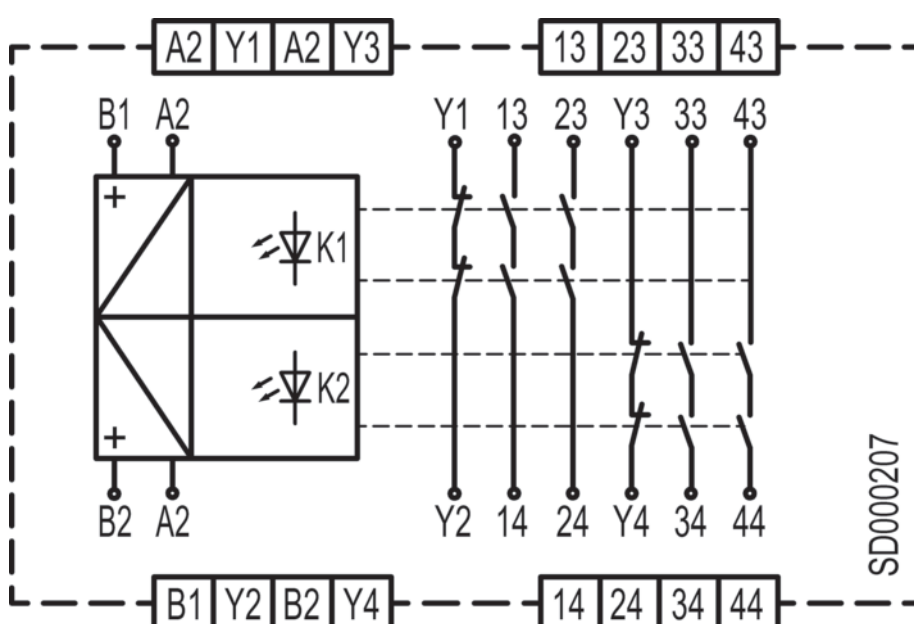
13	Circuito de liberação 1 (contato NA)
14	Circuito de liberação 1 (contato NA)
23	Circuito de liberação 2 (contato NA)
24	Circuito de liberação 2 (contato NA)
33	Circuito de liberação 3 (contato NA)
34	Circuito de liberação 3 (contato NA)

Ocupação

Ligação elétrica


Borne	Ocupação
43	Circuito de libertação 4 (contato NA)
44	Circuito de libertação 4 (contato NA)
A2	GND
A2	GND
B1	Circuito de comando 1
B2	Circuito de comando 2
Y1	Circuito de sinalização 1 (contato NF)
Y2	Circuito de sinalização 1 (contato NF)
Y3	Circuito de sinalização 2 (contato NF)
Y4	Circuito de sinalização 2 (contato NF)

Diagramas de conexão



Notas

⚠ Respeitar a utilização prevista!



- ⚡ O produto só deve ser colocado em operação por pessoas capacitadas.
- ⚡ Aplique o produto apenas de acordo com a sua utilização prevista.