

Scheda tecnica dati

Moduli di sicurezza

Cod. art.: 50133014

MSI-SR-CM42R-01

Contenuto

- Dati tecnici
- Disegni quotati
- Collegamento elettrico
- Schemi elettrici
- Avvisi



La figura può variare



Dati tecnici

Dati di base

| | |
|--------------|--|
| Serie | MSI-SR-CM42 |
| Applicazione | Unità di espansione per apparecchi base in applicazioni di sicurezza |

Funzioni

| | |
|---------|------------|
| Riavvio | Automatico |
|---------|------------|

Grandezze caratteristiche

| | |
|-----------------------------------|-------------------------|
| SIL | 3, IEC 61508 |
| SILCL | 3, IEC/EN 62061 |
| Performance Level (PL) | e, EN ISO 13849-1 |
| PFH _D | 1,5E-09 per ora |
| Durata di utilizzo T _M | 20 anni, EN ISO 13849-1 |
| Categoria | 4, EN ISO 13849 |

Dati elettrici

Circuito di alimentazione

| | |
|----------------------------------|---------|
| Tensione nominale U _N | 24 V CC |
| Potenza nominale CC | 1,4 W |

Circuito di uscita

| | |
|--------------------------|---|
| Circuiti di abilitazione | 4 |
| Circuiti di segnalazione | 2 |

| | |
|-----------------------|-----------------|
| Materiale di contatto | Lega Ag, dorata |
|-----------------------|-----------------|

| | |
|--|----------------|
| Categoria d'utilizzo AC-15 (contatto N.A.) | Ue 230V, Ie 3A |
|--|----------------|

| | |
|--|---------------|
| Categoria d'utilizzo DC-13 (contatto N.A.) | Ue 24V, Ie 1A |
|--|---------------|

| | |
|---|--|
| Protezione contro i cortocircuiti (contatto N.A.) | Fusibile 6 A classe gG, integrale di fusione |
|---|--|

| | |
|---|-----|
| Corrente continua term. max. I _{th} , circuiti di abilitazione | 6 A |
|---|-----|

| | |
|---|-----|
| Corrente continua term. max. I _{th} , circuiti di segnalazione | 1 A |
|---|-----|

| | |
|---|--------------------|
| Corrente totale max. I ² di tutti i percorsi di corrente | 144 A ² |
|---|--------------------|

| | |
|------------------|------------------------------|
| Durata meccanica | 100.000.000 cicli di commut. |
|------------------|------------------------------|

Circuito di controllo

| | |
|---|--------|
| Corr. di picco max. su ingr. di comando (circ. sicurezza / circ. reinizializz.) | 110 mA |
|---|--------|

| | |
|--------------------------------------|---|
| Resistenza di linea max., per canale | $\leq (5 + (1,333 \times U_B / U_N - 1) \times 200) \Omega$ |
|--------------------------------------|---|

| | |
|----------------------------------|-------|
| Tempo di rilascio t _R | 15 ms |
|----------------------------------|-------|

| | |
|------------------------------------|-------|
| Tempo di ripristino t _W | 30 ms |
|------------------------------------|-------|

Collegamento

| | |
|------------------------|------------|
| Numero di collegamenti | 1 pezzo(i) |
|------------------------|------------|

Collegamento 1

| | |
|----------|---------------------------|
| Funzione | Alimentazione di tensione |
| | Segnale IN |
| | Segnale OUT |

| | |
|----------------------|----------|
| Tipo di collegamento | Morsetto |
|----------------------|----------|

| | |
|------------------|-----------------|
| Tipo di morsetto | Morsetto a vite |
|------------------|-----------------|

| | |
|----------------|---------|
| Numero di poli | 16 poli |
|----------------|---------|

Proprietà del cavo

| | |
|-------------------------|--|
| Sezioni di collegamento | 1 x 0,2 a 2,5 mm ² , filo |
| | 1 x 0,2 a 2,5 mm ² , trefolo |
| | 1 x 0,25 a 2,5 mm ² , trefolo con puntalino |
| | 2 x 0,2 a 1,0 mm ² , filo |
| | 2 x 0,2 fino a 1,0 mm ² , trefolo |
| | 2 x 0,25 a 1,0 mm ² , trefolo con puntalino |

Dati meccanici

| | |
|------------------------|----------------------------|
| Dimensioni (L x P x H) | 22,5 mm x 96,5 mm x 114 mm |
|------------------------|----------------------------|

| | |
|------------|-------|
| Peso netto | 180 g |
|------------|-------|

| | |
|---------------------------|--------|
| Colore dell'alloggiamento | Grigio |
|---------------------------|--------|

| | |
|-------------------|--------------------|
| Tipo di fissaggio | Fissaggio a scatto |
|-------------------|--------------------|

Certificazioni

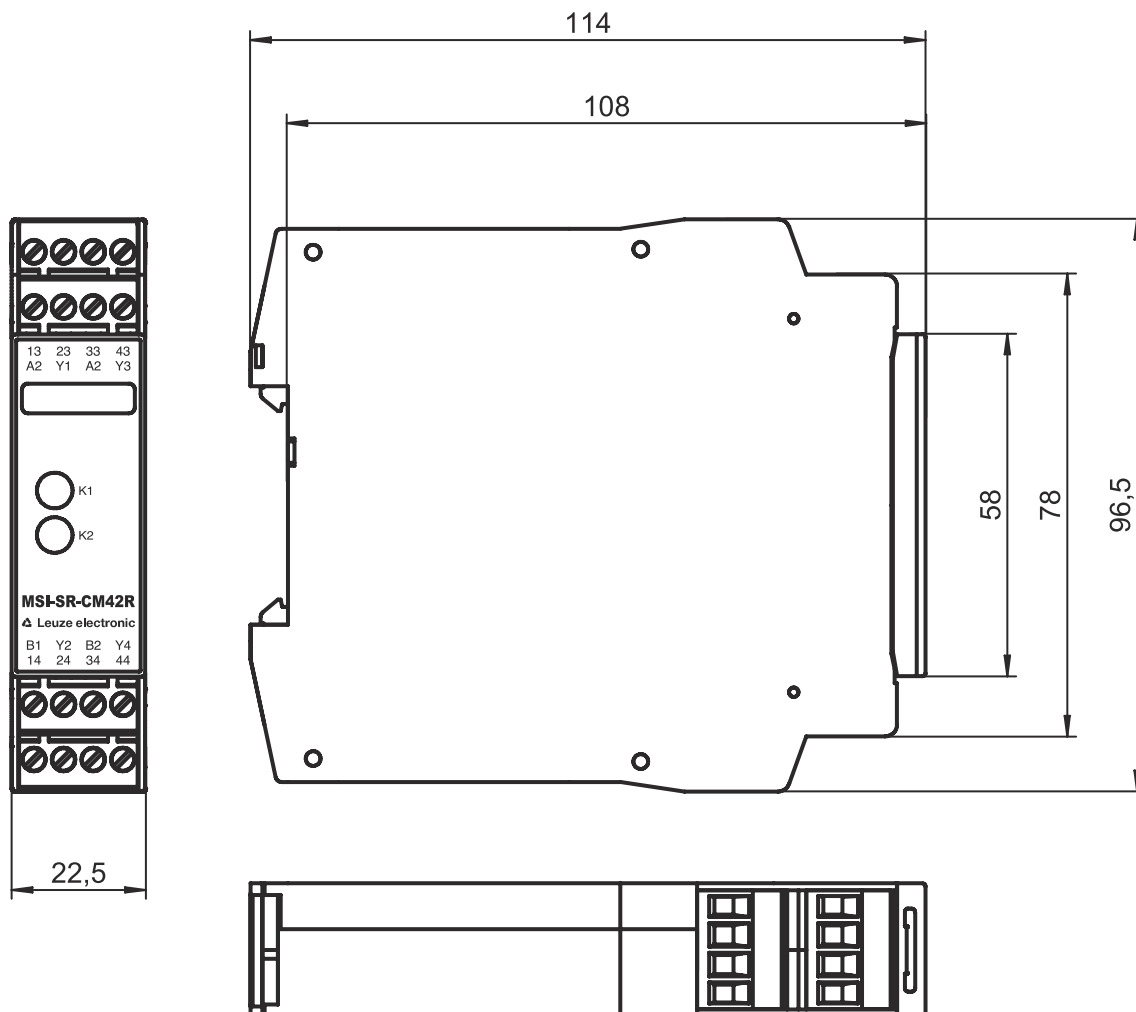
| | |
|--------------|---------------|
| Omologazioni | c UL US |
| | TÜV Rheinland |

Classificazione

| | |
|--------------------------|----------|
| Voce tariffaria doganale | 85364190 |
| ECLASS 5.1.4 | 27371800 |
| ECLASS 8.0 | 27371819 |
| ECLASS 9.0 | 27371819 |
| ECLASS 10.0 | 27371819 |
| ECLASS 11.0 | 27371819 |
| ECLASS 12.0 | 27371819 |
| ETIM 5.0 | EC001449 |
| ETIM 6.0 | EC001449 |
| ETIM 7.0 | EC001449 |

Disegni quotati

Tutte le dimensioni in millimetri



Collegamento elettrico

Collegamento 1

| | |
|-----------------------------|--|
| Funzione | Alimentazione di tensione Segnale IN Segnale OUT |
| Tipo di collegamento | Morsetto |
| Tipo di morsetto | Morsetto a vite |
| Numero di poli | 16 poli |

Morsetto

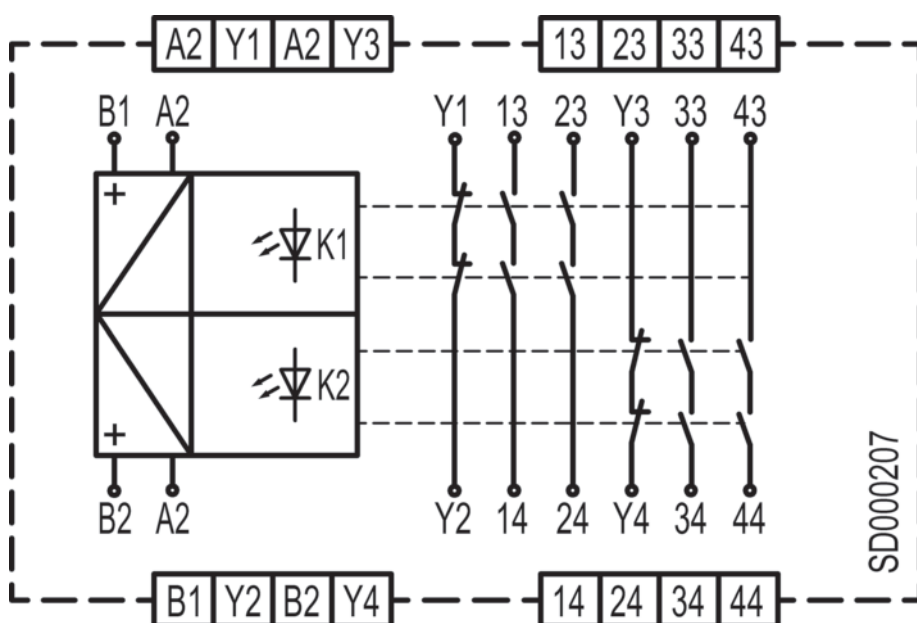
Assegnazione

| | |
|----|--|
| 13 | Circuito di abilitazione 1 (contatto N.A.) |
| 14 | Circuito di abilitazione 1 (contatto N.A.) |
| 23 | Circuito di abilitazione 2 (contatto N.A.) |
| 24 | Circuito di abilitazione 2 (contatto N.A.) |
| 33 | Circuito di abilitazione 3 (contatto N.A.) |
| 34 | Circuito di abilitazione 3 (contatto N.A.) |

Collegamento elettrico

| Morsetto | Assegnazione |
|----------|--|
| 43 | Circuito di abilitazione 4 (contatto N.A.) |
| 44 | Circuito di abilitazione 4 (contatto N.A.) |
| A2 | GND |
| A2 | GND |
| B1 | Circuito di controllo 1 |
| B2 | Circuito di controllo 2 |
| Y1 | Circuito di segnalazione 1 (contatto N.C.) |
| Y2 | Circuito di segnalazione 1 (contatto N.C.) |
| Y3 | Circuito di segnalazione 2 (contatto N.C.) |
| Y4 | Circuito di segnalazione 2 (contatto N.C.) |

Schemi elettrici



Avvisi

 **Rispettare l'uso previsto!**



- Il prodotto deve essere messo in servizio solo da personale qualificato.
- Utilizzare il prodotto solo conformemente all'uso previsto.