

## Teknik veri sayfası Güvenli I/O modülü Ürün no.: 50132990 MSI-EM-IO84-01

### İçerik

- Teknik veriler
- Boyutlandırılmış çizimler
- Elektrik bağlantısı
- Devre şeması
- Uyarılar



Şekil farklılık gösterebilir



## Teknik veriler

## Temel veriler

Seri	MSI-EM
Uygulama	Emniyet fonksiyonlarının denetimi
Güvenli I/O'ların sayısı	8 IN, 4 OUT

## İşlevler

İşlevler	8 güvenli giriş ve 4 güvenli çıkışa artırma (OSSD'ler) MSI 400 konfigüre edilebilir emniyet kumandası için genişleme modülü
----------	--------------------------------------------------------------------------------------------------------------------------------

## Karakteristik parametreler

SIL	3, IEC 61508
SILCL	3, IEC/EN 62061
Performans Düzeyi (PL)	e, EN ISO 13849-1
PFH <sub>D</sub>	0,000000006 Saatte
Kullanım süresi T <sub>M</sub>	20 Yıllar, EN ISO 13849-1
Kategori	4, EN ISO 13849

## Elektrik verileri

## Güç verileri

Besleme gerilimi U <sub>B</sub>	24 V, DC, -30 ... 25 %
Güç tüketimi, maks.	1,1 W

## Çıkış devresi

Çıkışların sayısı	4 Adet
Dijital çıkışlar	Transistör
Kısa devre koruması, çıkışlar	Evet
Çıkışta izin verilen minimum voltaj	16,8 V
Çıkışta izin verilen maksimum voltaj	30 V
Çıkış akımı	4 A

## Kontrol devresi

Girişler sayısı	8 Adet
Girişte izin verilen voltaj	30 V
Sinyal 1'deki giriş akımı	8 mA

## Arayüz

Tür	Dahili veri yolu (SBUS+)
-----	--------------------------

## Bağlantı

Bağlantı sayısı	1 Adet
-----------------	--------

## Bağlantı 1

İşlev	Gerilim beslemesi Sinyal ÇIKIŞ Sinyal IN
Bağlantı türü	Terminal
Terminal türü	Vidalı terminal
Kutup sayısı	16 kutuplu

## Kablo özellikleri

Bağlantı enine kesitleri	1 x 0,2 ila 2,5 mm <sup>2</sup> , esnek kablo 1 x 0,2 ila 2,5 mm <sup>2</sup> , tel 1 x 0,25 ila 2,5 mm <sup>2</sup> , iletken ucu kılıflı esnek kablo 2 x 0,2 ila 1,0 mm <sup>2</sup> , esnek kablo 2 x 0,2 ila 1,0 mm <sup>2</sup> , tel 2 x 0,25 ila 1,0 mm <sup>2</sup> , iletken ucu kılıflı esnek kablo
--------------------------	------------------------------------------------------------------------------------------------------------------------------------------------------------------------------------------------------------------------------------------------------------------------------------------------------------------------------

## Mekanik bilgiler

Ebatlar (G x Y x U)	22,5 mm x 96,5 mm x 120,8 mm
Net ağırlık	180 g
Gövde rengi	gri
Montaj braketi türü	Yerleşmeli montaj braketi

## Çevresel veriler

Ortam sıcaklığı işletim	-25 ... 65 °C
Ortam sıcaklığı depolama	-25 ... 70 °C
Bağıl hava nemliliği (yoğuşmasız)	10 ... 95 %

## Sertifikalar

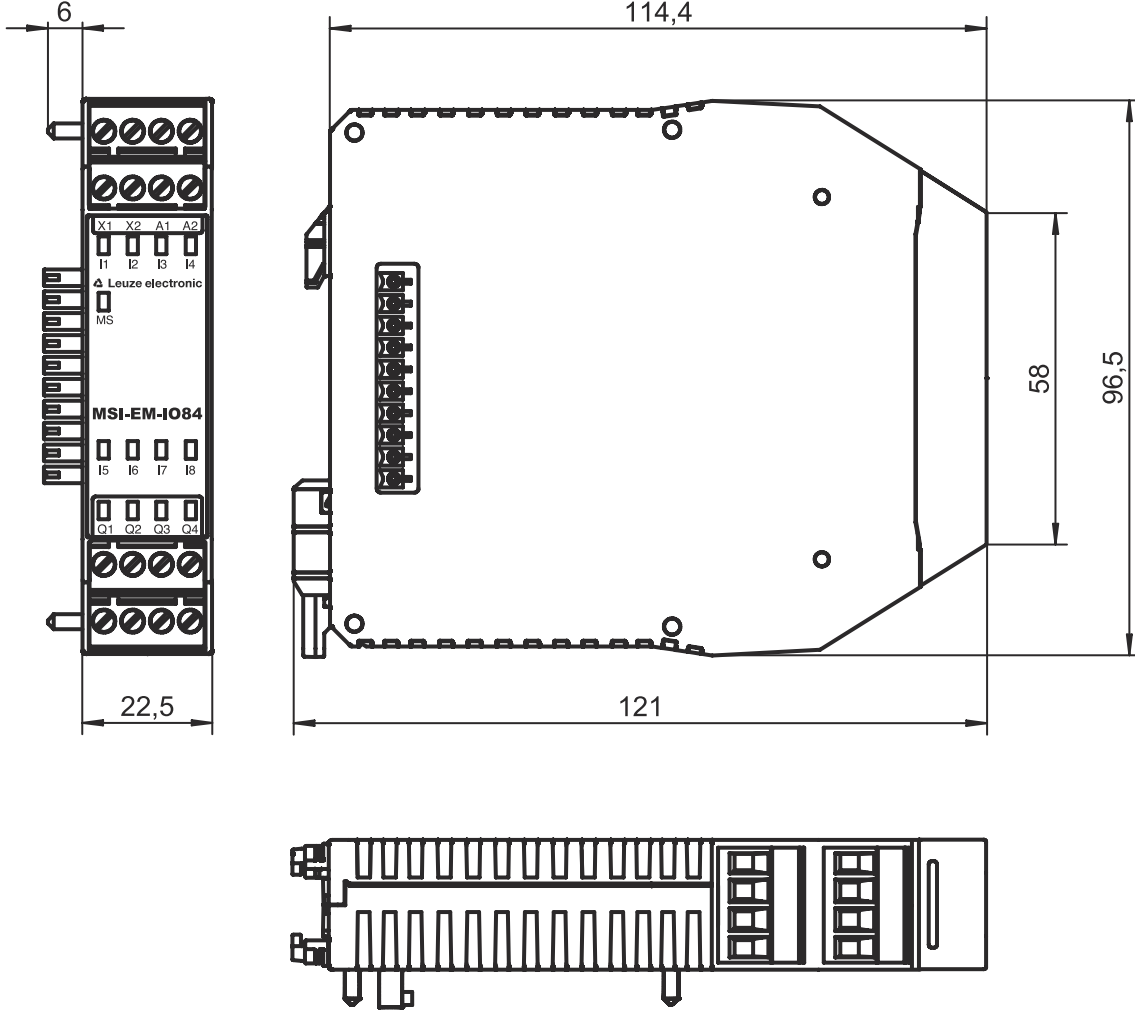
Koruma sınıfı	IP 20 (terminaler) IP 40 (gövde)
Güvenlik sınıfı	III
Sertifikasyonlar	c UL US TÜV Rheinland
Titreşim sağlamlığı	5 ... 500 Hz
Standarda göre kontrol yöntemi sallanma	EN 60068-2-6
Tek şoka karşı darbe direnci	30 g, 11 ms, EN 60068-2-27
Sürekli şoka karşı darbe direnci	10 g, 16 ms, EN 60068-2-29

## Sınıflandırma

Gümrük taife numarası	85364900
ECLASS 5.1.4	27242204
ECLASS 8.0	27242204
ECLASS 9.0	27242204
ECLASS 10.0	27242204
ECLASS 11.0	27242204
ECLASS 12.0	27242204
ETIM 5.0	EC001419
ETIM 6.0	EC001419
ETIM 7.0	EC001419

## Boyutlandırılmış çizimler

Tüm ölçü bilgileri milimetre cinsindedir



## Elektrik bağlantısı

### Bağlantı 1

İşlev	Gerilim beslemesi Sinyal ÇIKIŞ Sinyal IN
Bağlantı türü	Terminal
Terminal türü	Vidalı terminal
Kutup sayısı	16 kutuplu

### Terminal

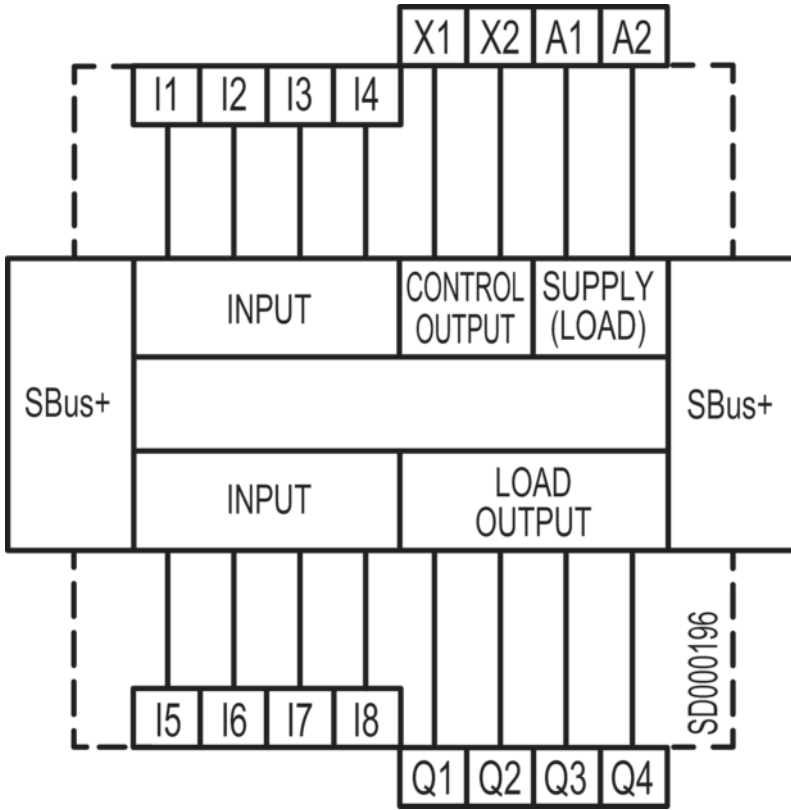
### Tahsis

A1	+24 V
A2	GND
I1	Güvenli giriş
I2	Güvenli giriş
I3	Güvenli giriş
I4	Güvenli giriş

## Elektrik bağlantısı

Terminal	Tahsis
I5	Güvenli giriş
I6	Güvenli giriş
I7	Güvenli giriş
I8	Güvenli giriş
Q1	Güvenli çıkış
Q2	Güvenli çıkış
Q3	Güvenli çıkış
Q4	Güvenli çıkış
X1	Test sinyali çıkışı
X2	Test sinyali çıkışı

## Devre şeması



## Uyarılar



**Kullanım amacına dikkat edin!**



- Ürün sadece yetkili kişiler tarafından kullanılmalıdır.
- Ürünü sadece amacına uygun kullanıma göre kullanın.