

Hoja técnica

Módulo I/O seguro

Código: 50132990

MSI-EM-IO84-01

Contenido

- Datos técnicos
- Dibujos acotados
- Conexión eléctrica
- Esquemas de conexiones
- Notas



La figura puede variar



Datos técnicos

Datos básicos

Serie	MSI-EM
Aplicación	Supervisión de funciones de seguridad
Número de I/Os seguras	8 IN, 4 OUT

Funciones

Funciones	Ampliación en 8 entradas seguras y 4 salidas seguras (OSSDs) Módulo de ampliación para control de seguridad MSI 400 configurable
-----------	---

Parámetros

SIL	3, IEC 61508
SILCL	3, IEC/EN 62061
Performance Level (PL)	e, EN ISO 13849-1
PFH _D	6E-09 por hora
Duración de utilización T _M	20 Años, EN ISO 13849-1
Categoría	4, EN ISO 13849

Datos eléctricos

Datos de potencia

Tensión de alimentación U _B	24 V, CC, -30 ... 25 %
Consumo de potencia, máx.	1,1 W

Circuito de salida

Cantidad de salidas	4 Unidad(es)
Tipo de salida digital	Transistor
Protección contra cortocircuito, salidas	Sí
Mín. tensión admisible en la salida	16,8 V
Máx. tensión admisible en la salida	30 V
Corriente de salida	4 A

Circuito de mando

Cantidad de entradas	8 Unidad(es)
Tensión admisible en la entrada	30 V
Corriente de entrada con señal 1	8 mA

Interfaz

Tipo	Bus interno (SBUS+)
------	---------------------

Conexión

Número de conexiones	1 Unidad(es)
Conexión 1	
Función	Alimentación de tensión Señal IN Señal OUT
Tipo de conexión	Borne
Tipo de borne	Borne de tornillo
Número de polos	16 polos

Propiedades de cable

Secciones de conexión	1 x 0,2 hasta 2,5 mm ² , alambre
	1 x 0,2 hasta 2,5 mm ² , cordón
	1 x 0,25 hasta 2,5 mm ² , cordón con puntera hueca
	2 x 0,2 hasta 1,0 mm ² , alambre
	2 x 0,2 hasta 1,0 mm ² , cordón
	2 x 0,25 hasta 1,0 mm ² , cordón con puntera hueca

Datos mecánicos

Dimensiones (An x Al x L)	22,5 mm x 96,5 mm x 120,8 mm
Peso neto	180 g
Color de carcasa	Gris
Tipo de fijación	Fijación de resorte

Datos ambientales

Temperatura ambiente en servicio	-25 ... 65 °C
Temperatura ambiente en almacén	-25 ... 70 °C
Humedad del aire relativa (sin condensación)	10 ... 95 %

Certificaciones

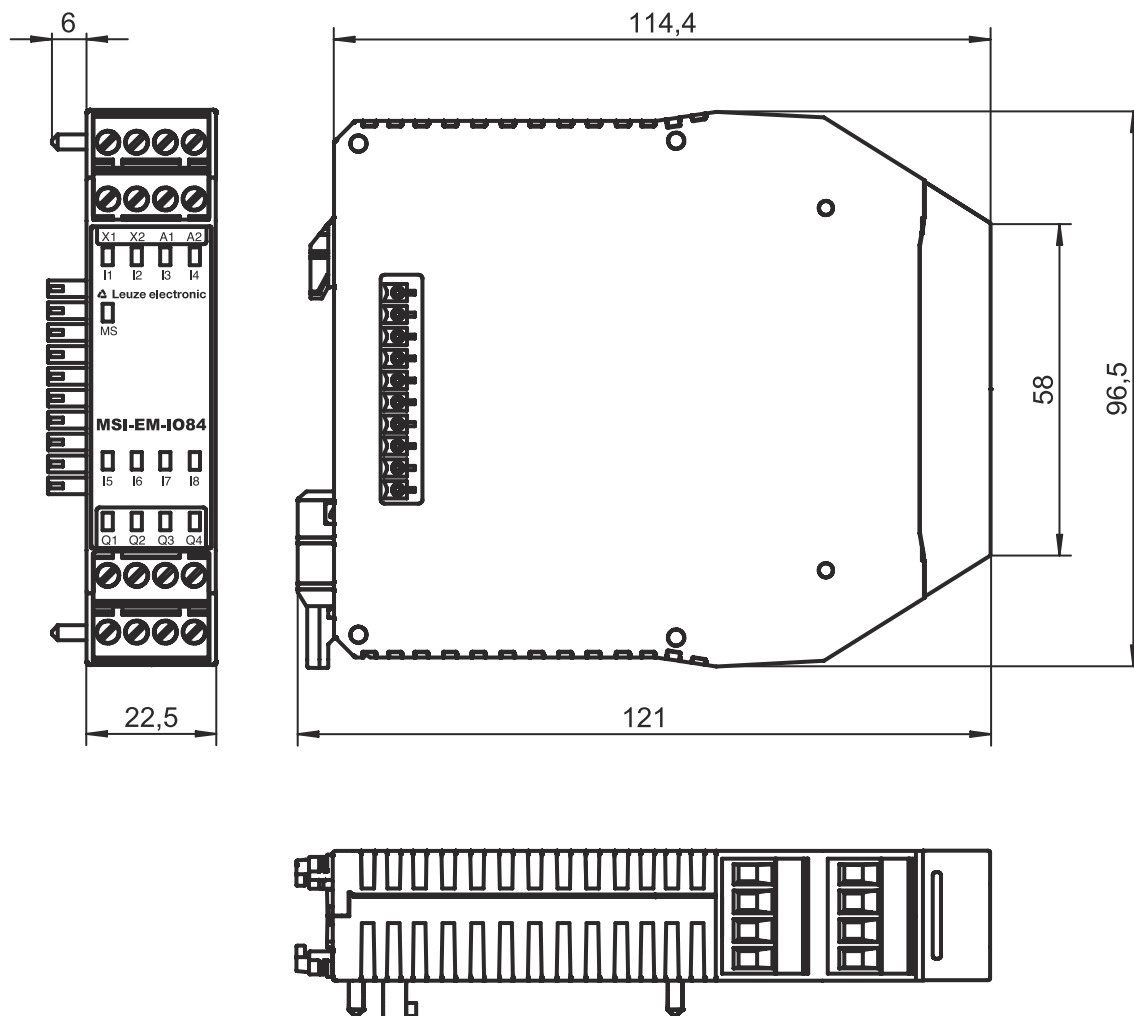
Índice de protección	IP 20 (bornes)
	IP 40 (carcasa)
Clase de seguridad	III
Certificaciones	c UL US
	TÜV Rheinland
Resistencia a las vibraciones	5 ... 500 Hz
Método de prueba oscilación según norma	EN 60068-2-6
Resistencia a los choques, impacto individual	30 g, 11 ms, EN 60068-2-27
Resistencia a los choques, impacto permanente	10 g, 16 ms, EN 60068-2-29

Clasificación

Número de arancel	85364900
ECLASS 5.1.4	27242204
ECLASS 8.0	27242204
ECLASS 9.0	27242204
ECLASS 10.0	27242204
ECLASS 11.0	27242204
ECLASS 12.0	27242204
ETIM 5.0	EC001419
ETIM 6.0	EC001419
ETIM 7.0	EC001419

Dibujos acotados

Todas las medidas en milímetros



Conexión eléctrica

Conexión 1

Función	Alimentación de tensión
	Señal IN
	Señal OUT
Tipo de conexión	Borne
Tipo de borne	Borne de tornillo
Número de polos	16 polos

Borne

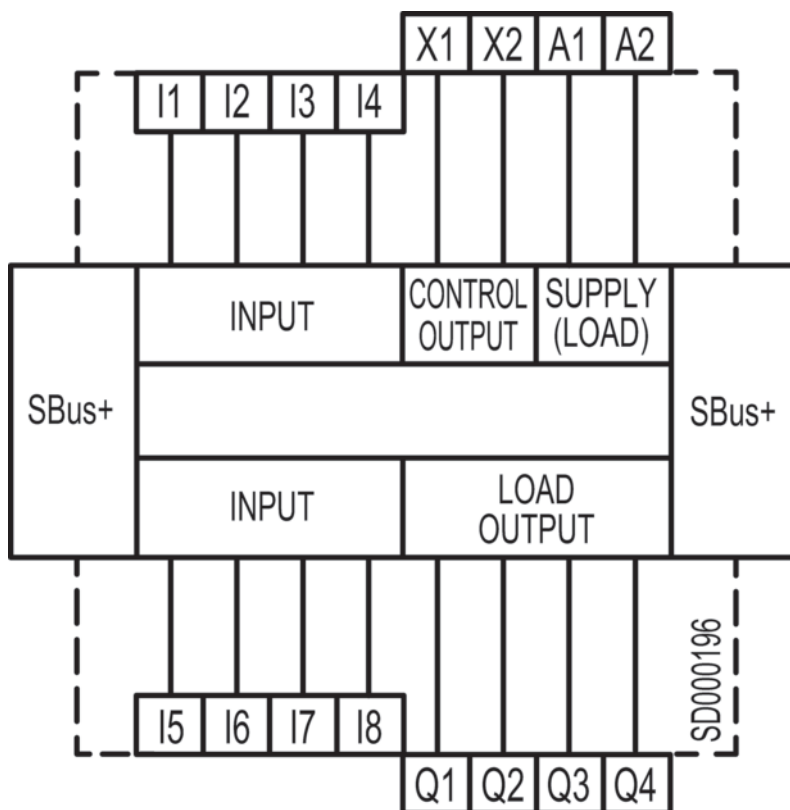
Asignación

A1	+24 V
A2	GND
I1	Entrada segura
I2	Entrada segura
I3	Entrada segura
I4	Entrada segura

Conexión eléctrica

Borne	Asignación
I5	Entrada segura
I6	Entrada segura
I7	Entrada segura
I8	Entrada segura
Q1	Salida segura
Q2	Salida segura
Q3	Salida segura
Q4	Salida segura
X1	Salida de señal de test
X2	Salida de señal de test

Esquemas de conexiones



Notas



¡Atención al uso conforme!



- ↪ El producto solo lo pueden poner en marcha personas capacitadas.
- ↪ Emplee el producto para el uso conforme definido.