

Hoja técnica

Lector de código 2D fijo

Código: 50136772

DCR55M2/R2

Contenido

- Datos técnicos
- Dibujos acotados
- Conexión eléctrica
- Diagramas
- Notas



La figura puede variar



Datos técnicos

Datos básicos

Serie	DCR 55
-------	--------

Funciones

Funciones de software	Lectura de códigos 1D
	Lectura de códigos 2D

Datos de lectura

Tipos de códigos legibles	2/5 Hong Kong
	2/5 Interleaved
	2/5 NEC
	2/5 Straight
	Australian Post
	Aztec
	BC412
	Canada Post
	Codabar
	Codablock F
	Code 11
	Code 128
	Code 32
	Code 39
	Code 49
	Code 93
	Código QR
	Data Matrix Code
	EAN/UPC
	GS1 Databar
	HanXin
	Intelligent Mail
	Japan Post
	KIX Code
	Korea Post

Datos ópticos

Distancia de lectura	30 ... 425 mm
Grupo de LEDs	Grupo exento de riesgos (según EN 62471:2008)
Resolución de cámara horizontal	1.280 px
Resolución de cámara vertical	960 px
Tamaño de módulo	0,127 ... 0,528 mm

Datos eléctricos

Datos de potencia

Tensión de alimentación U_B	4,75 ... 5,25 V, CC
Consumo de corriente, máx.	425 mA

Entradas

Número de entradas digitales	1 Unidad(es)
------------------------------	--------------

Entradas

Entrada digital 1

Función	Puerta de lectura
---------	-------------------

Salidas

Número de salidas digitales	1 Unidad(es)
-----------------------------	--------------

Salidas

Tipo de tensión	CC
-----------------	----

Salida 1

Elemento de conmutación	Transistor, NPN
-------------------------	-----------------

Interfaz

Tipo	RS 232
------	--------

RS 232

Función	Proceso
Velocidad de transmisión	9.600 ... 115.200 Bd
Formato de datos	Configurable

Conexión

Número de conexiones	1 Unidad(es)
----------------------	--------------

Conexión 1

Función	Alimentación de tensión
	Interfaz de datos
	Señal IN
	Señal OUT

Tipo de conexión	Cable
Longitud de cable	2.000 mm
Material de cubierta	PUR
Color de cable	Negro
Número de conductores	7 hilos

Datos mecánicos

Diseño	Cúbico
Dimensiones (An x Al x L)	31,5 mm x 20 mm x 40,3 mm
Material de carcasa	Metal
Carcasa de metal	Fundición a presión de aluminio
Material, cubierta de óptica	Plástico
Peso neto	89 g
Color de carcasa	Plata
	Rojo
Tipo de fijación	Rosca de fijación

Operación e Indicación

Tipo de indicación	LED
Tipo de configuración/parametrización	Software

Datos ambientales

Temperatura ambiente en servicio	0 ... 50 °C
Temperatura ambiente en almacén	-20 ... 60 °C
Humedad del aire relativa (sin condensación)	10 ... 90 %

Certificaciones

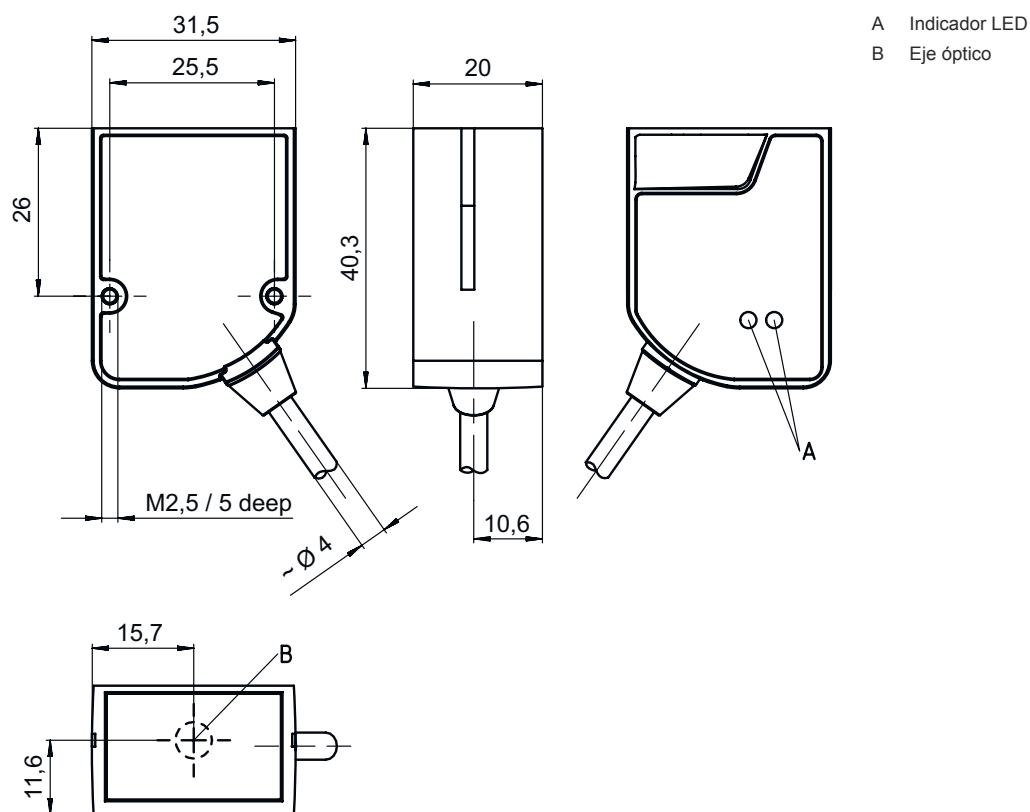
Índice de protección	IP 54
Certificaciones	c UL US
	FCC
	RoHS
Método de prueba CEM según norma	EN 61326-1

Datos técnicos

Número de arancel	84719000
ECLASS 5.1.4	27280103
ECLASS 8.0	27280103
ECLASS 9.0	27280103
ECLASS 10.0	27280103
ECLASS 11.0	27280103
ECLASS 12.0	27280103
ETIM 5.0	EC002550
ETIM 6.0	EC002999
ETIM 7.0	EC002999

Dibujos acotados

Todas las medidas en milímetros



Conexión eléctrica

Conexión 1

Función	Alimentación de tensión
	Interfaz de datos
	Señal IN
	Señal OUT
Tipo de conexión	Cable
Longitud de cable	2.000 mm
Material de cubierta	PUR
Color de cable	Negro
Número de conductores	7 hilos

Color de conductor

Asignación de conductores

Rojo	V+
Violeta	GND
Negro	OUT 1
Naranja	IN 1
Blanco	RS 232 RxD
Verde	RS 232 TxD
Amarillo	Tierra funcional (FE)

Diagramas

Distancias de lectura

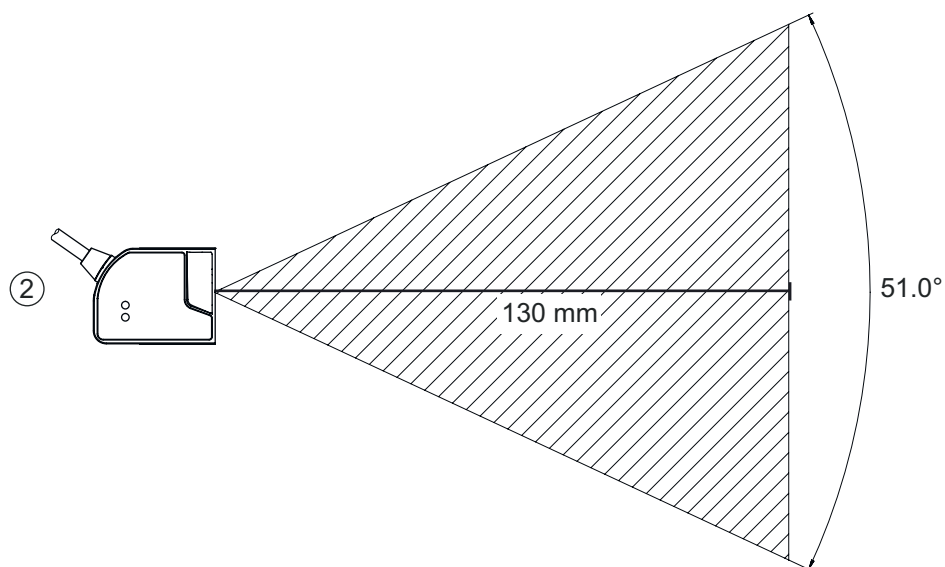
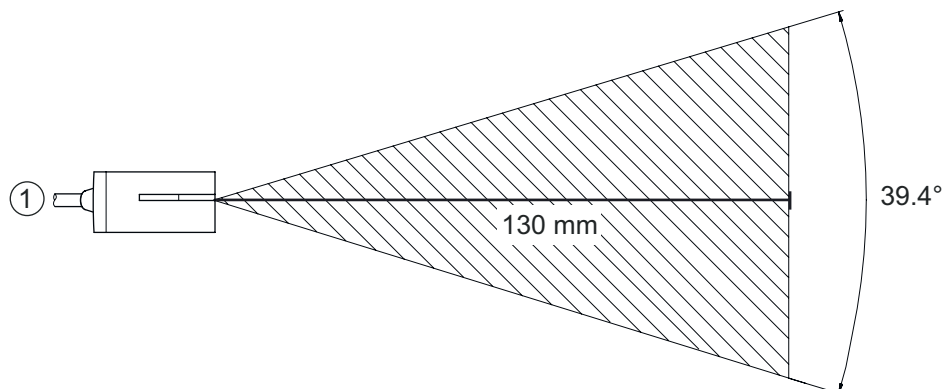
A	B	
Code 39 / 0,190mm (7,5mil)	50 (2,0)	245 (9,6)
GS1 Databar / 0,267mm (10,5mil)	35 (1,4)	225 (8,9)
UPC / 0,330mm (13mil)	40 (1,5)	370 (14,6)
PDF417 / 0,147mm (5,8mil)	85 (3,3)	155 (6,1)
PDF417 / 0,170mm (6,7mil)	65 (2,6)	175 (6,9)
Data Matrix / 0,127mm (5mil)	75 (3,0)	90 (3,5)
Data Matrix / 0,160mm (6,3mil)	70 (2,8)	135 (5,3)
Data Matrix / 0,254mm (10mil)	50 (2,0)	205 (8,1)
Data Matrix / 0,528mm (20,8mil)	30 (1,2)	425 (16,7)

A Tipo de código / resolución mm

B Distancia de lectura [mm] ([pulgadas])



Diagramas

Campo de lectura



- 1 Campo de lectura, lateral
- 2 Campo de lectura, vista en planta

Notas

 ¡Atención al uso conforme!	
	<ul style="list-style-type: none">↪ El producto no es un sensor de seguridad y no es apto para la protección de personas.↪ El producto solo lo pueden poner en marcha personas capacitadas.↪ Emplee el producto para el uso conforme definido.