

## Technisch gegevensblad Stationaire 2D-codelezer

Art.-nr.: 50136772

DCR55M2/R2

### Inhoud

- Technische gegevens
- Maattekeningen
- Elektrische aansluiting
- Diagrammen
- Opmerkingen



Afbeelding kan afwijken



# Technische gegevens

## Basisgegevens

Serie	DCR 55
-------	--------

## Functies

Softwarefuncties	Lezen van 1D-codes
	Lezen van 2D-codes

## Leesgegevens

Leesbare codetypen	2/5 Hong Kong
	2/5 Interleaved
	2/5 NEC
	2/5 Straight
	Australian Post
	Aztec
	BC412
	Canada Post
	Codabar
	Codablock F
	Code 11
	Code 128
	Code 32
	Code 39
	Code 49
	Code 93
	Data matrix code
	EAN/UPC
	GS1 databar
	HanXin
	Intelligent Mail
	Japan Post
	KIX code
	Korea Post
	QR-code

## Optische gegevens

Leesafstand	30 ... 425 mm
LED-groep	Vrije groep (volgens EN 62471:2008)
Resolutie camera horizontaal	1.280 px
Resolutie camera verticaal	960 px
Modulegrootte	0,127 ... 0,528 mm

## Elektrische gegevens

### Prestatiegegevens

Voedingsspanning $U_B$	4,75 ... 5,25 V, DC
Stroomopname, max.	425 mA

### Ingangen

Aantal digitale schakelingangen	1 St.
---------------------------------	-------

### Schakelingangen

#### Digitale schakelingang 1

Functie	Leespoort
---------	-----------

### Uitgangen

Aantal digitale schakeluitgangen	1 St.
----------------------------------	-------

### Schakeluitgangen

Spanningstype	DC
---------------	----

## Schakeluitgang 1

Schakelement	Transistor, NPN
--------------	-----------------

## Interface

Type	RS 232
------	--------

### RS 232

Functie	Proces
Overdrachtssnelheid	9.600 ... 115.200 Bd
Gegevensformaat	configureerbaar

## Aansluiting

Aantal aansluitingen	1 St.
----------------------	-------

### Aansluiting 1

Functie	Data-interface
	Signaal IN
	Signaal OUT
	Spanningsvoorziening

Type aansluiting	Kabel
Kabellengte	2.000 mm
Materiaal mantel	PUR
Kabelkleur	zwart
Aantal aders	7 -draads

## Mechanische gegevens

Bouwworm	hoekig
Afmeting (b x h x l)	31,5 mm x 20 mm x 40,3 mm
Materiaal behuizing	Metaal
Behuizing metaal	Aluminiumspuitgietwerk
Materiaal optiekafdekking	Kunststof
Nettogewicht	89 g
Kleur behuizing	Rood
	zilver
Type bevestiging	Bevestigingsschroefdraad

## Bediening en display

Type weergave	LED
Type configuratie/parametring	Software

## Omgevingsgegevens

Omgevingstemperatuur bedrijf	0 ... 50 °C
Omgevingstemperatuur opslag	-20 ... 60 °C
Relatieve luchtvochtigheid (niet condenserend)	10 ... 90 %

## Certificeringen

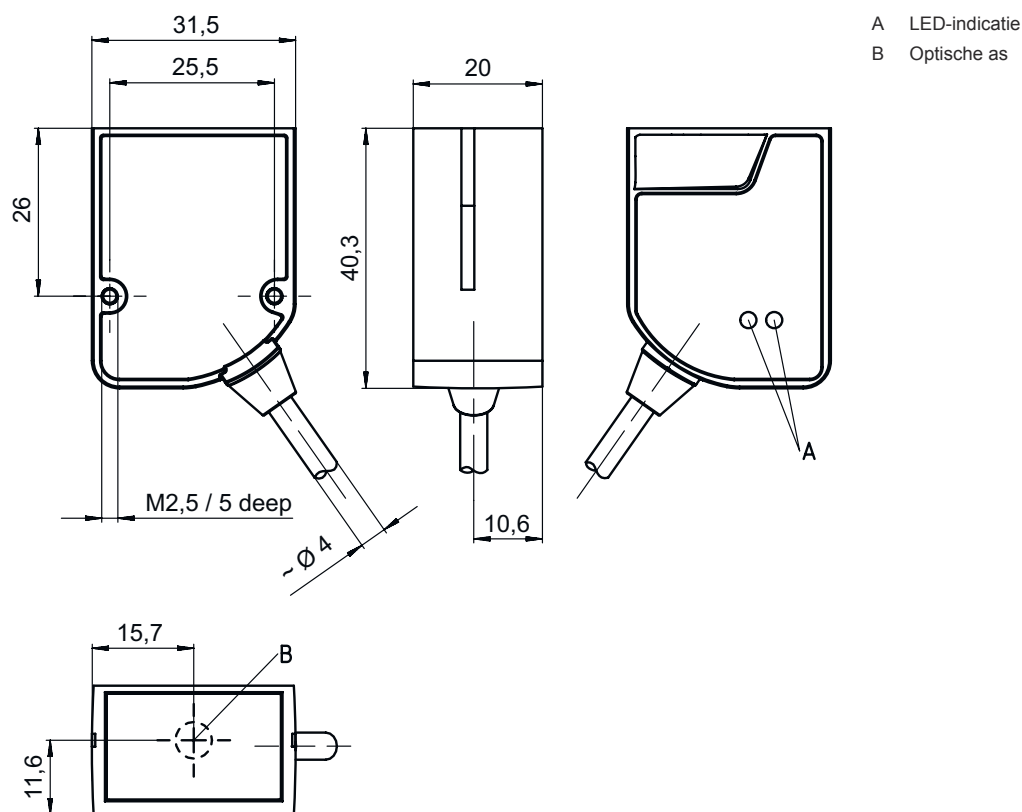
Beschermingsgraad	IP 54
Goedkeuringen	c UL US
	FCC
	RoHS
Testprocedure EMC volgens norm	EN 61326-1

## Technische gegevens

Douanetariefnummer	84719000
ECLASS 5.1.4	27280103
ECLASS 8.0	27280103
ECLASS 9.0	27280103
ECLASS 10.0	27280103
ECLASS 11.0	27280103
ECLASS 12.0	27280103
ETIM 5.0	EC002550
ETIM 6.0	EC002999
ETIM 7.0	EC002999

## Maattekeningen

Alle maten in millimeter



# Elektrische aansluiting

## Aansluiting 1

<b>Functie</b>	Data-interface
	Signaal IN
	Signaal OUT
	Spanningsvoorziening
<b>Type aansluiting</b>	Kabel
<b>Kabellengte</b>	2.000 mm
<b>Materiaal mantel</b>	PUR
<b>Kabelkleur</b>	zwart
<b>Aantal aders</b>	7 -draads

## Aderkleuren

## Adertoewijzing

<b>Rood</b>	V+
<b>violet</b>	GND
<b>zwart</b>	OUT 1
<b>oranje</b>	IN 1
<b>wit</b>	RS 232 RxD
<b>groen</b>	RS 232 TxD
<b>Geel</b>	Functionele aarde (FE)

## Diagrammen

### Leesafstanden

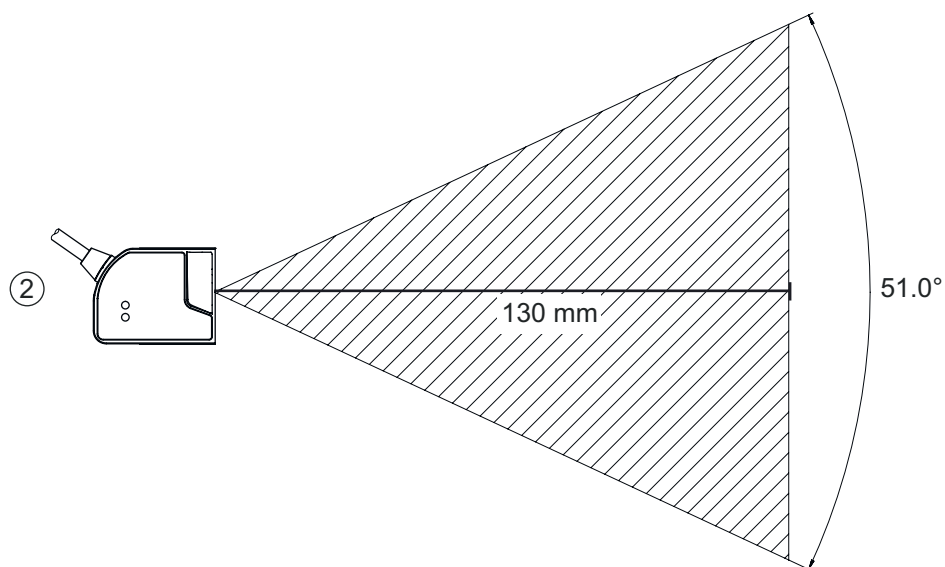
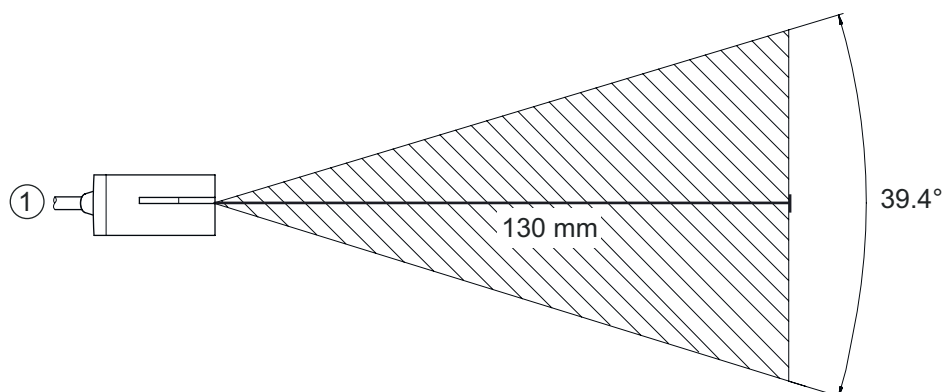
<b>A</b>	<b>B</b>	
<b>Code 39</b> / 0,190mm (7,5mil)	<b>50 (2,0)</b>	<b>245 (9,6)</b>
<b>GS1 Databar</b> / 0,267mm (10,5mil)	<b>35 (1,4)</b>	<b>225 (8,9)</b>
<b>UPC</b> / 0,330mm (13mil)	<b>40 (1,5)</b>	<b>370 (14,6)</b>
<b>PDF417</b> / 0,147mm (5,8mil)	<b>85 (3,3)</b>	<b>155 (6,1)</b>
<b>PDF417</b> / 0,170mm (6,7mil)	<b>65 (2,6)</b>	<b>175 (6,9)</b>
<b>Data Matrix</b> / 0,127mm (5mil)	<b>75 (3,0)</b>	<b>90 (3,5)</b>
<b>Data Matrix</b> / 0,160mm (6,3mil)	<b>70 (2,8)</b>	<b>135 (5,3)</b>
<b>Data Matrix</b> / 0,254mm (10mil)	<b>50 (2,0)</b>	<b>205 (8,1)</b>
<b>Data Matrix</b> / 0,528mm (20,8mil)	<b>30 (1,2)</b>	<b>425 (16,7)</b>

A Codetype / resolutie mm

B Leesafstand [mm] ([inch])



## Diagrammen

### Leesveld



- 1 Leesbereik, zijkant
- 2 Leesbereik, bovenaanzicht

## Opmerkingen

 <b>Gebruiken voor het bedoeld gebruik!</b>	
	<ul style="list-style-type: none"><li>⚡ Het product is geen veiligheidssensor en dient niet voor personenbeveiliging.</li><li>⚡ Het product mag alleen door een bevoegd persoon in bedrijf worden gesteld.</li><li>⚡ Het product uitsluitend gebruiken volgens het bedoeld gebruik.</li></ul>