

Teknik veri sayfası

Emniyet rölesi

Ürün no.: 50133007

MSI-SR-LC31MR-03

İçerik

- Teknik veriler
- Boyutlandırılmış çizimler
- Elektrik bağlantısı
- Devre şeması
- Uyarılar



Şekil farklılık gösterebilir



Teknik veriler

Temel veriler

| | |
|----------|---|
| Seri | MSI-SR-LC31 |
| Uygulama | Acil durdurma ve emniyet kapısı uygulamaları için temel cihaz |

İşlevler

| | |
|-----------------|--|
| İşlevler | ACİL DURDURMA devrelerinin denetimi Manyetik şalterlerin denetimi Optoelektronik emniyet ekipmanlarının denetimi Yakınlaşma şalterlerinin denetimi Yakınlaşma şalterlerinin denetimi |
| Tekrar başlatma | manuel |

Karakteristik parametreler

| | |
|--------------------------------|---------------------------|
| SIL | 3, IEC 61508 |
| SILCL | 3, IEC/EN 62061 |
| Performans Düzeyi (PL) | e, EN ISO 13849-1 |
| PFH _D | 0,00000003 Saatte |
| Kullanım süresi T _M | 20 Yıllar, EN ISO 13849-1 |
| Kategori | 4, EN ISO 13849 |

Elektrik verileri

| | |
|--|--|
| Besleme devresi | |
| Nominal voltaj U _N | 24 V AC/DC |
| Nominal frekans | 50 ... 60 Hz |
| Ölçüm kontrol besleme voltajı U _S AC 60 Hz'de | 20,4 V |
| Ölçüm kontrol besleme voltajı U _S AC 50 Hz'de | 26,4 V |
| AC 50 Hz'de maksimum ölçüm kontrol besleme voltajı | 26,4 V |
| Minimum ölçüm kontrol besleme voltajı U _S AC 50 Hz'de | 20,4 V |
| Minimum ölçüm kontrol besleme voltajı U _S DC | 20,4 V |
| DC'de maksimum ölçüm kontrol besleme voltajı | 26,4 V |
| DC'de minimum ölçüm kontrol besleme voltajı | 20,4 V |
| Ölçüm performansı AC | 2,9 V-A |
| Ölçüm performansı DC | 1,6 W |
| Besleme devresi - kontrol devresi elektrik yalıtımı | Evet (bei U _N ≥ AC 42-48 V, AC 115-230 V, AC 230 V) |

Çıkış devresi

| | |
|---|---|
| Çıkışların sayısı, güvenilir, gecikmesiz, kontaklı | 3 Adet |
| Çıkışların sayısı, bildirim fonksiyonu, gecikmesiz, kontaklı | 1 Adet |
| Onaylama elektrik yolu | Normalde açık kontak |
| Bildirim elektrik yolu | NC (normalde kapalı) |
| Kontakt malzemesi | Gümüş alaşım, altın kaplama |
| Kullanım kategorisi AC-15 (normalde açık kontak) | Ue 230V, Ie 3A |
| Kullanım kategorisi DC-13 (normalde açık kontak) | Ue 24V, Ie 3A |
| Kısa devre koruması (Normalde açık kontak) | Erime emniyeti 6 A sınıfı gG, erime integrali |
| Anahtarlama nominal voltajı, onaylama elektrik yolu AC | 230 V |
| Anahtarlama nominal voltajı, bildirim elektrik yolu AC | 230 V |
| Maksimum termik sürekli akım I _{th} , onaylama elektrik yolu | 8 A |
| Maksimum termik sürekli akım I _{th} , bildirim elektrik yolu | 5 A |
| Tüm elektrik yollarının maksimum toplam akımı I ² | 25 A ² |
| Mekanik kullanım ömrü | 100.000.000 Anahtarlama devir. |

Kontrol devresi

| | |
|--|---|
| Girişlerin değerlendirilmesi | iki kanallı |
| DC nominal çıkış voltajı | 24 V |
| Kontrol girişlerindeki giriş akımı (Güvenlik devresi/yeniden başlatma devresi) | 25 mA |
| Kumanda girişlerindeki maks. pik akımı (Güv. devresi/yeniden başlatma devresi) | 100 mA |
| Her bir kanal için maksimum kablo direnci | ≤ (5 + (1,176 x U _B / U _N - 1) x 100) Ω |
| Minimum açık durma süresi | 100 ms |
| Tepki verme süresi (Manüel başlatma t _{A1}) | 100 ms |
| İzin verilen test impuls süresi t _{TP} | 1 ms |
| Geri bildirim süresi t _R | 10 ms |
| Yeniden hazır olma süresi t _W | 750 ms |

Bağlantı

| | |
|-----------------|--------|
| Bağlantı sayısı | 1 Adet |
|-----------------|--------|

Bağlantı 1

| | |
|---------------|--|
| İşlev | Gerilim beslemesi Sinyal ÇIKIŞ Sinyal IN |
| Bağlantı türü | Terminal |
| Terminal türü | Yay gücü terminali |
| Kutup sayısı | 16 kutuplu |

Kablo özellikleri

| | |
|--------------------------|--|
| Bağlantı enine kesitleri | 2 x 0,2 ila 1,5 mm ² , esnek kablo 2 x 0,2 ila 1,5 mm ² , tel 2 x 0,25 ila 1,5 mm ² , iletken ucu kılıflı esnek kablo |
|--------------------------|--|

Teknik veriler

Mekanik bilgiler

| | |
|---------------------|-----------------------------|
| Ebatlar (G x Y x U) | 22,5 mm x 106,5 mm x 114 mm |
| Net ağırlık | 210 g |
| Gövde rengi | gri |
| Montaj braketi türü | Yerleşmeli montaj braketi |

Sertifikalar

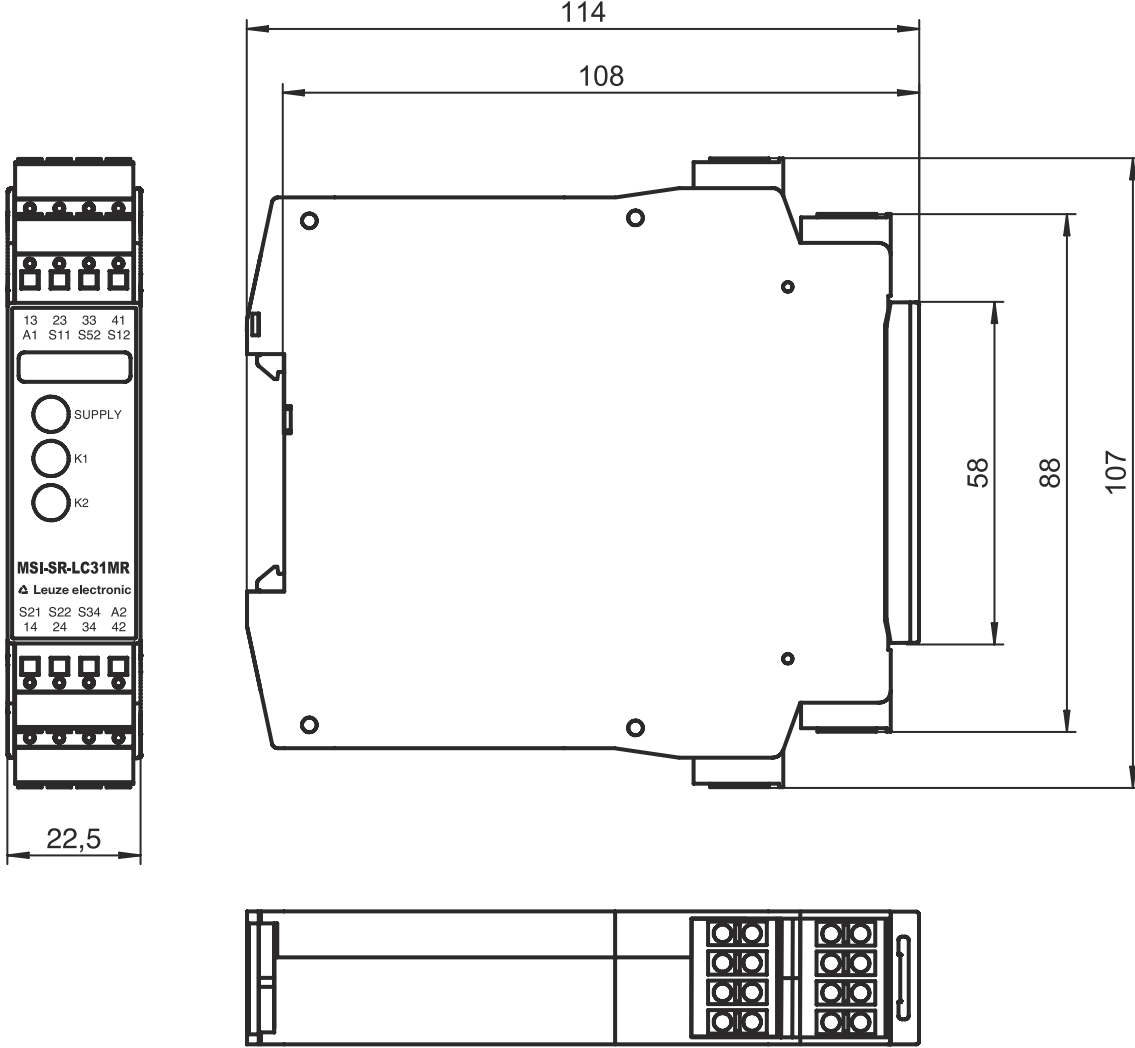
| | |
|------------------|--------------------------|
| Sertifikasyonlar | c UL US TÜV Rheinland |
|------------------|--------------------------|

Sınıflandırma

| | |
|-----------------------|----------|
| Gümrük taife numarası | 85364900 |
| ECLASS 5.1.4 | 27371800 |
| ECLASS 8.0 | 27371819 |
| ECLASS 9.0 | 27371819 |
| ECLASS 10.0 | 27371819 |
| ECLASS 11.0 | 27371819 |
| ECLASS 12.0 | 27371819 |
| ETIM 5.0 | EC001449 |
| ETIM 6.0 | EC001449 |
| ETIM 7.0 | EC001449 |

Boyutlandırılmış çizimler

Tüm ölçü bilgileri milimetre cinsindedir



Elektrik bağlantısı

Bağlantı 1

| | |
|---------------|--------------------|
| İşlev | Gerilim beslemesi |
| | Sinyal ÇIKIŞ |
| | Sinyal IN |
| Bağlantı türü | Terminal |
| Terminal türü | Yay gücü terminali |
| Kutup sayısı | 16 kutuplu |

Terminal

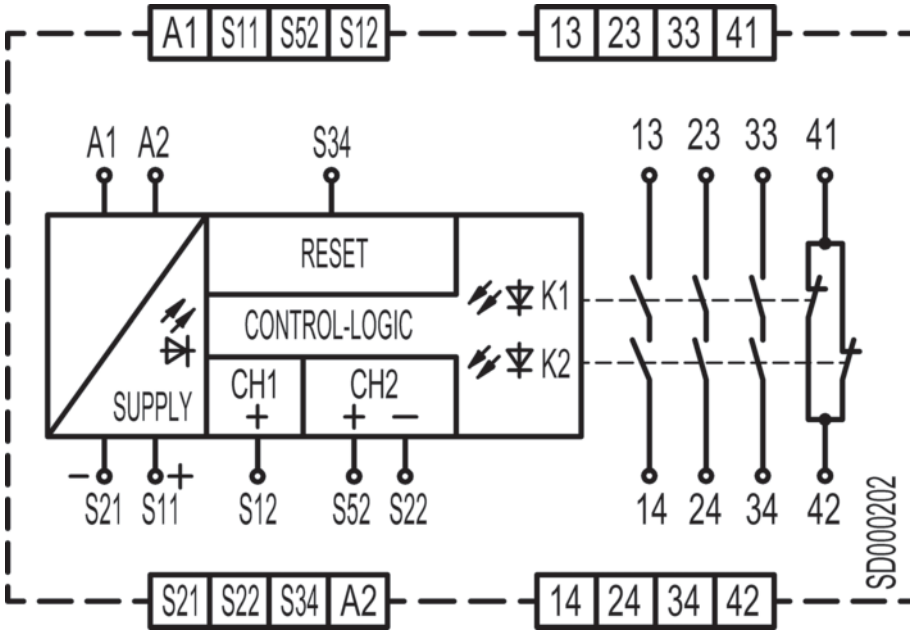
Tahsis

| | |
|----|---|
| 13 | Onaylama elektrik yolu 1 (normalde açık kontak) |
| 14 | Onaylama elektrik yolu 1 (normalde açık kontak) |
| 23 | Onaylama elektrik yolu 2 (normalde açık kontak) |
| 24 | Onaylama elektrik yolu 2 (normalde açık kontak) |
| 33 | Onaylama elektrik yolu 3 (normalde açık kontak) |

Elektrik bağlantısı

| Terminal | Tahsis |
|----------|---|
| 34 | Onaylama elektrik yolu 3 (normalde açık kontak) |
| 41 | Bildirim elektrik yolu NC (normalde kapalı) |
| 42 | Bildirim elektrik yolu NC (normalde kapalı) |
| A1 | +24 V |
| A2 | GND |
| S11 | Kontrol devresi 1 |
| S12 | Kontrol devresi 1 |
| S21 | Kontrol devresi 2 |
| S22 | Kontrol devresi 2 |
| S34 | Yeniden başlatma tuşu kontrol devresi |
| S52 | Kontrol devresi 2 |

Devre şeması



Uyarılar



Kullanım amacına dikkat edin!



- Ürün sadece yetkili kişiler tarafından kullanılmalıdır.
- Ürünü sadece amacına uygun kullanıma göre kullanın.